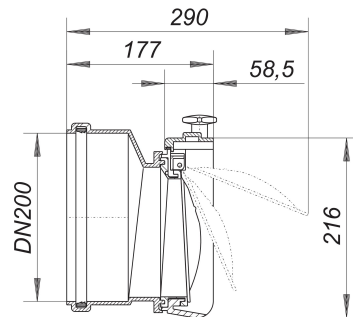


Kłapa, DN 200

Numer artykułu: 660305

GTIN: 4001636660305

Grupa rabatowa: 3



Opis:

Kłapa, DN 200

wersja z: – kłapą zamykającą ze stali nierdzewnej – prętem blokady ze stali nierdzewnej – możliwością podłączenia do typowych rur odpływowych z tworzywa sztucznego materiał: ABS

Flap-valves allow free drainage, for example to a manhole, whilst preventing ingress of debris or vermin.

Części zamienne:

664020 wing nuts for Stausafe (4 pieces), M 8

664440 flap type 2000 for Stausafe, DN 150