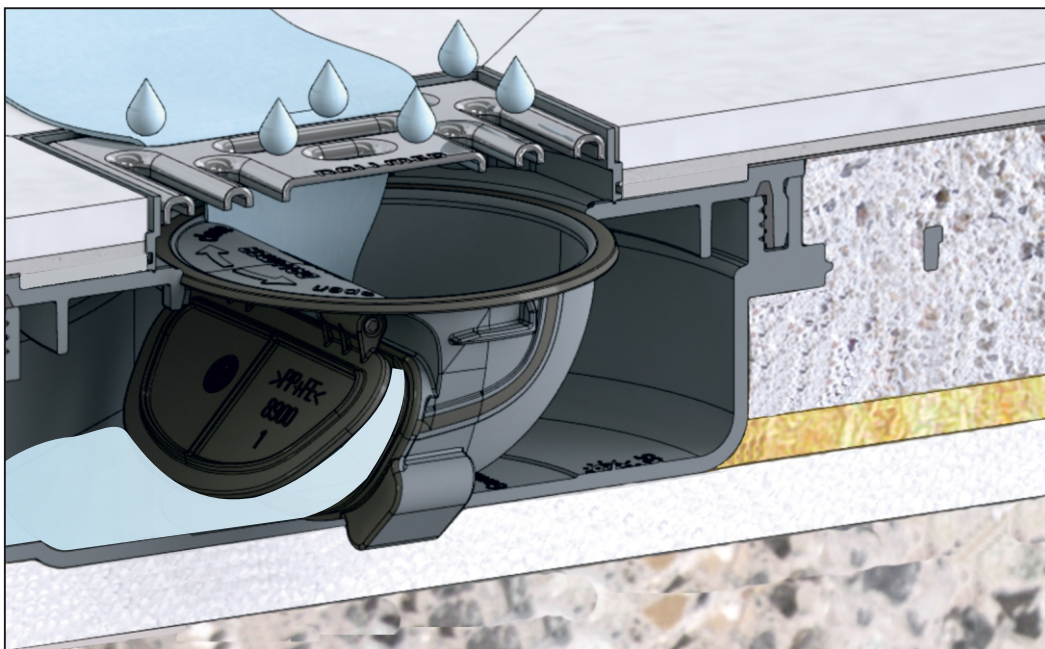


## Geruchsverschluss DallDrain, mechanisch

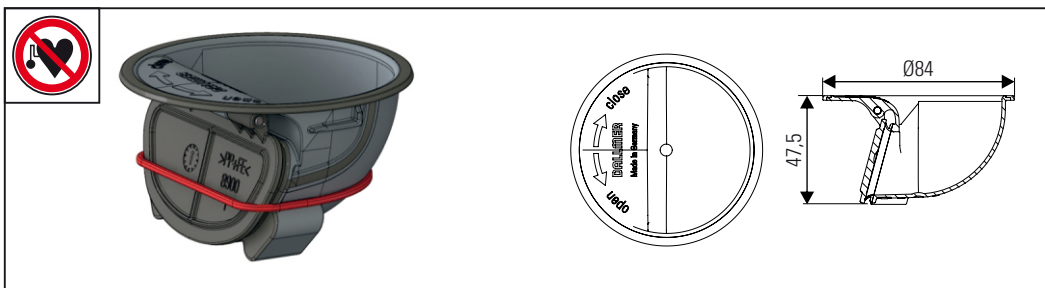
trap insert DallDrain, mechanical  
Siphon anti-odeurs DallDrain, mécanique  
Stankafsluiter DallDrain, mechanisch  
Sifón antiolor DallDrain, mecánico  
Sifão anti-odor DallDrain, mecânico  
Syfon DallDrain, mechanicznie



DE Der mechanische Geruchsverschlusseinsatz DallDrain ist in Kombination mit Brandschutz nicht zulässig.  
GB The mechanically acting DallDrain trap insert is not permitted in combination with fire protection.  
FR Le siphon à action mécanique DallDrain n'est pas autorisé en combinaison avec la protection incendie.  
NL Het mechanisch werkend DallDrain stankafsluiter-inzetstuk is niet toegestaan in combinatie met brandbeveiliging.  
ES El sifón antiolor de acción mecánica DallDrain no está permitido en combinación con la protección contra incendios.  
PT A sifão anti-odor com acção mecânica DallDrain é nao permitida em combinação com a protecção contra incêndios.  
PL Mechaniczny wkład syfonu DallDrain nie jest dozwolony w połączeniu z ochroną przeciwpożarową.

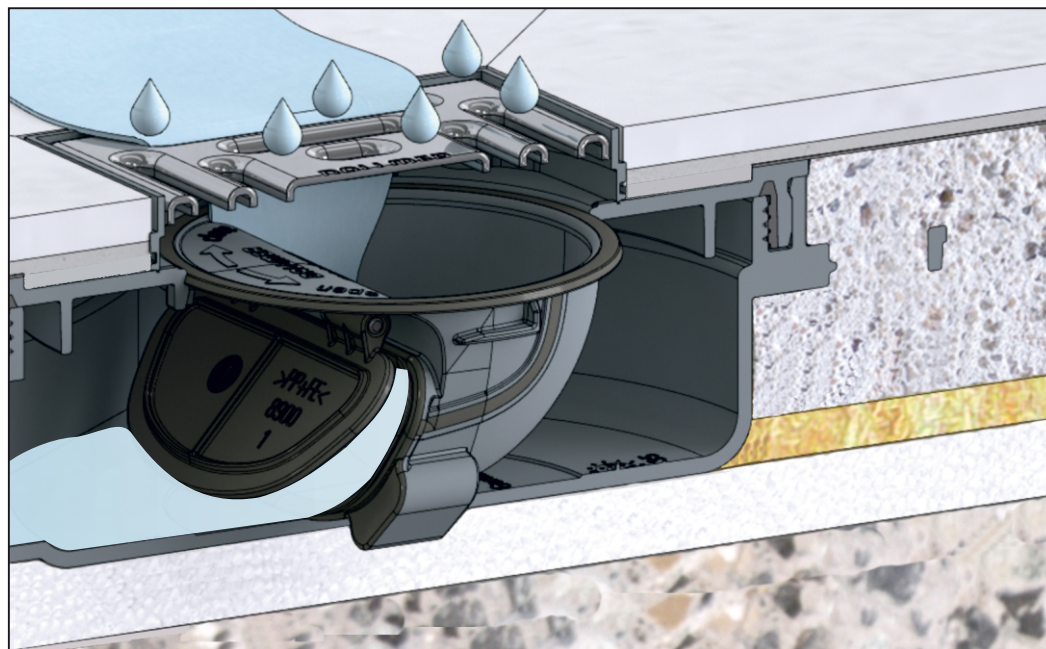
### Einbaumaße

Installation dimensions / Cotes de montage / Inbouwmaten /  
Dimensiones de montaje / Dimensões de montagem / Wymiary montażowe



## Geruchsverschluss DallDrain, mechanisch

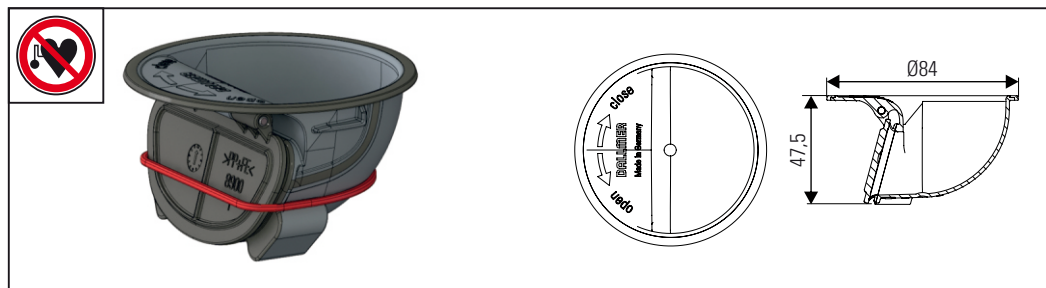
trap insert DallDrain, mechanical  
Siphon anti-odeurs DallDrain, mécanique  
Stankafsluiter DallDrain, mechanisch  
Sifón antiolor DallDrain, mecánico  
Sifão anti-odor DallDrain, mecânico  
Syfon DallDrain, mechanicznie

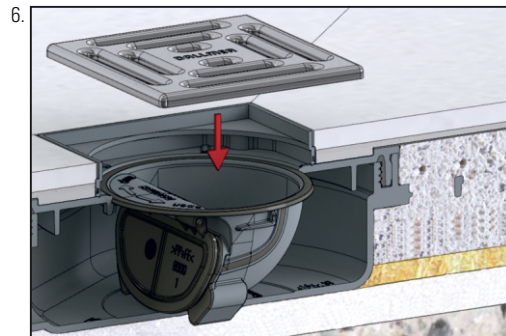
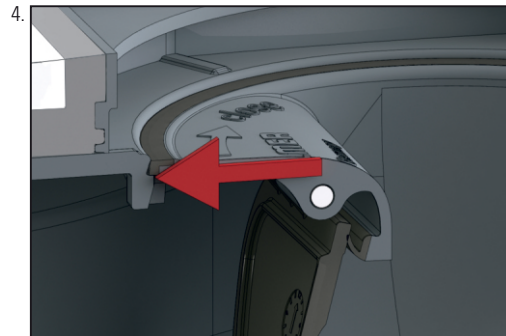
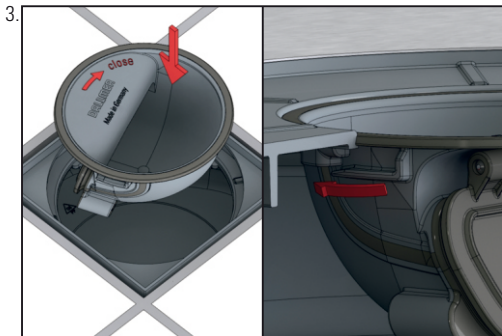
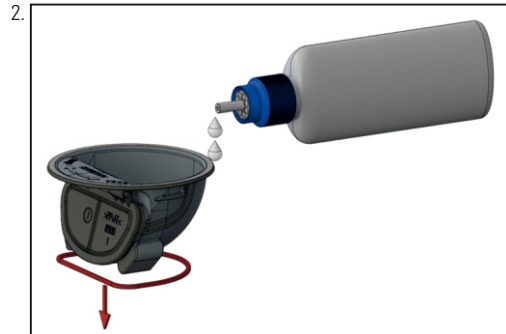
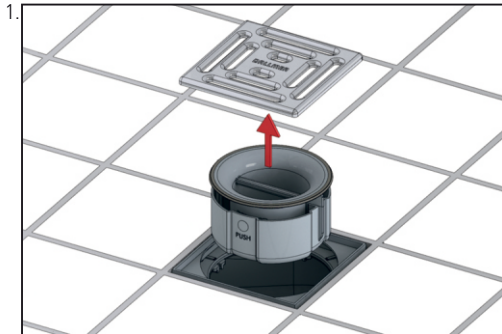


DE Der mechanische Geruchsverschlusseinsatz DallDrain ist in Kombination mit Brandschutz nicht zulässig.  
GB The mechanically acting DallDrain trap insert is not permitted in combination with fire protection.  
FR Le siphon à action mécanique DallDrain n'est pas autorisé en combinaison avec la protection incendie.  
NL Het mechanisch werkend DallDrain stankafsluiter-inzetstuk is niet toegestaan in combinatie met brandbeveiliging.  
ES El sifón antiolor de acción mecánica DallDrain no está permitido en combinación con la protección contra incendios.  
PT A sifão anti-odor com acção mecânica DallDrain é nao permitida em combinação com a protecção contra incêndios.  
PL Mechaniczny wkład syfonu DallDrain nie jest dozwolony w połączeniu z ochroną przeciwpożarową.

### Einbaumaße

Installation dimensions / Cotes de montage / Inbouwmaten /  
Dimensiones de montaje / Dimensões de montagem / Wymiary montażowe

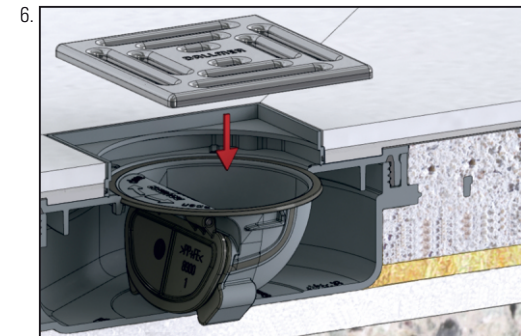
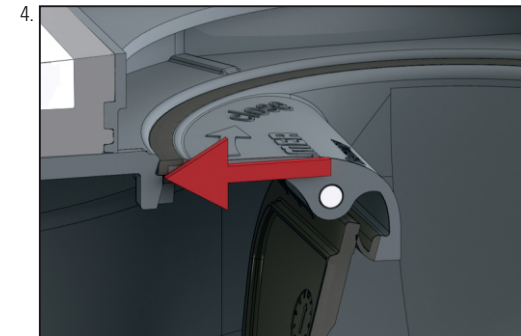
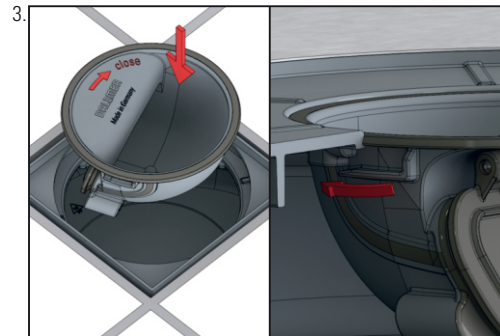
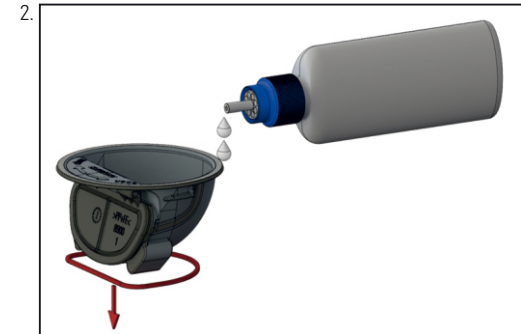
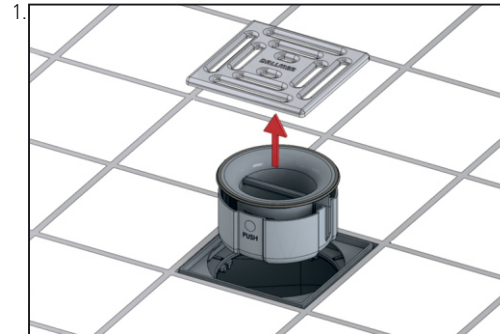




Dallmer GmbH + Co. KG  
Wiebelsheidestraße 25  
59757 Arnsberg  
Germany

T +49 2932 9616 - 0  
F +49 2932 9616 - 222  
E info@dallmer.de  
W dallmer.com

848000046 - 22/03



Dallmer GmbH + Co. KG  
Wiebelsheidestraße 25  
59757 Arnsberg  
Germany

T +49 2932 9616 - 0  
F +49 2932 9616 - 222  
E info@dallmer.de  
W dallmer.com

848000046 - 22/03