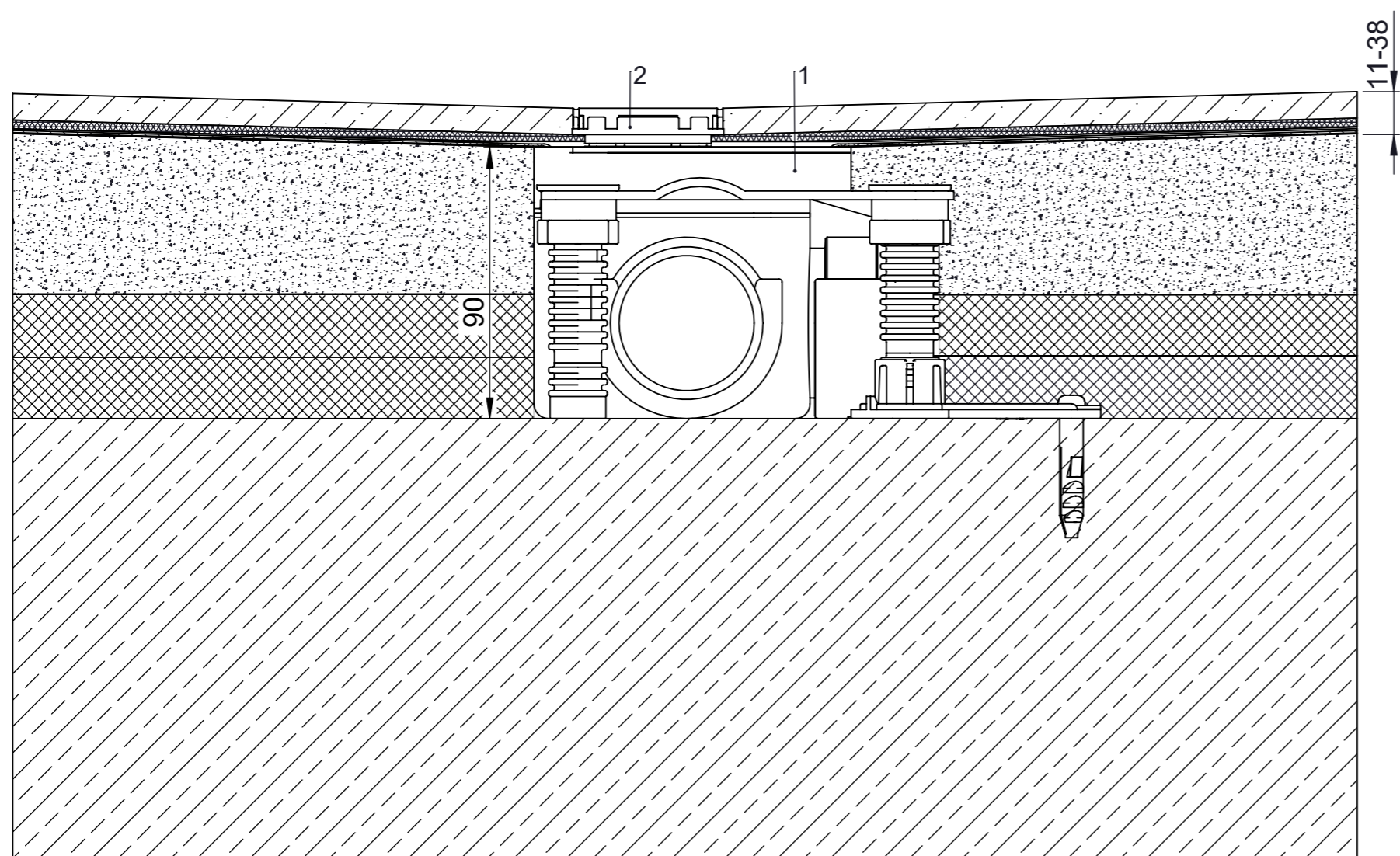
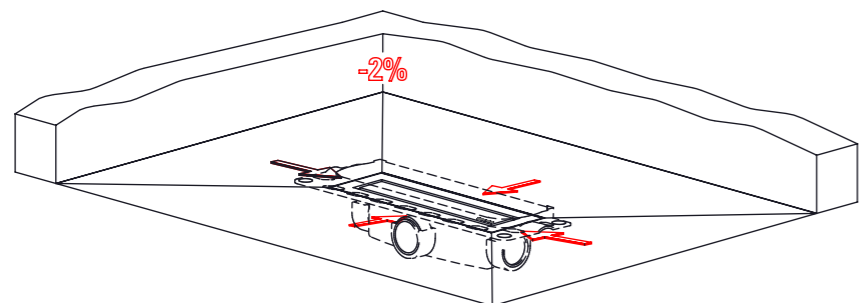


Die einschlägigen Verarbeitungsrichtlinien aller beteiligten Gewerke sind zu berücksichtigen!



- 1**
Produktname: Ablaufgehäuse DallFlex
Art.-Nr.: 539007
Bauhöhe: min. 90 mm max. 143mm
Nennweite: DN 50
Ablaufleistung: Norm 0,8 l/s Dallmer 0,83 l/s
Verlängerungs-Set Art.-Nr.: 521033
- 2**
Produktname: Duschrinne Zentrix
Bauhöhe Boden: 11-38 mm

DALLMER

Dallmer GmbH + Co.KG
Wiebelsheidestraße 25
59757 Arnsberg, Germany
T +49 2932 9616-0
F +49 2932 9616-222
info@dallmer.de - www.dallmer.de

Sämtliche Inhalte, Fotos, Texte und Graphiken sind urheberrechtlich geschützt.
Sie dürfen ohne vorherige schriftliche Genehmigung weder ganz noch auszugsweise
kopiert, verändert, vervielfältigt oder veröffentlicht werden.