

Douchegoot  
CeraFrame Liquid



|    |                             |         |
|----|-----------------------------|---------|
| 01 | Inleiding                   | Blz. 04 |
| 02 | Douchegoot CeraFrame Liquid | Blz. 07 |
| 03 | Afvoerkolk                  | Blz. 15 |
| 04 | Productassortiment          | Blz. 19 |
| 05 | Service                     | Blz. 26 |



"Wij zijn een innovatieve onderneming – maar ook één grote familie."

Harry Bauermeister,  
Bedrijfsleider

De familiale onderneming Dallmer wordt vandaag door de vierde generatie geleid. En ook wanneer zich over de afgelopen decennia de tijd en daarbij de productieprocessen sterk hebben veranderd, is steeds iets hetzelfde gebeven: Alle Dallmer producten worden nog steeds in Duitsland, meer bepaald in Arnsberg ontwikkeld en met de modernste techniek geproduceerd. De strenge kwaliteitscontrole staat garant voor "Made in Germany".

En Dallmer investeert in de toekomst. Niet enkel door het gebruik van de modernste machinetechnologie, maar tevens opleiding en specialisatie van de medewerkers. Dat verzekert de Knowhow binnen het bedrijf.

Om afvoersystemen te ontwikkelen die de trend aangeven is een echte pioniersgeest nodig, samen met veel gespecialiseerde ervaring en natuurlijk de modernste technologie.

Ieder onderdeel is belangrijk. Kwaliteit is een absolute must, tot in het kleinste detail. Alle Dallmer medewerkers werken hieraan en slagen er zo in om hun producten aan de stengste eisen te laten voldoen.





Headquarter  
Arnsberg

Productie- en  
Opslagruimtes



1913



02

Douchegeoot  
CeraFrame Liquid

Blz. 07

# CeraFrame Liquid: Voegloos Design, maximale vormgevingsmogelijkheid

De nieuwe oplossing voor een  
voegloze badkamer

Een minimalistisch design drukt zich uit door zekere esthetische compromisloosheid. Wanneer vele elementen worden weggelaten, moeten andere functies intelligent gecombineerd worden, om een puur design in de badkamer te creëren.

Steeds meer worden in douchezones voegloze oppervlakken gevraagd. Hiervoor worden grootformaat-tegels en vloeibare afwerkingslagen toegepast. Met CeraFrame Liquid heeft Dallmer een douchegoot ontwikkeld die speciaal voor deze vloeibare afwerkingslagen is afgestemd. CeraFrame Liquid is een nieuwe uitvoering binnen de DallFlex Systeemfamilie.

De hoogste eisen voor de  
verwerkingszekerheid

De robuuste bouw van de afvoerkolk DallFlex, de volledige gesloten gootafwerking en de reeds bewezen waterdichting aan de afvoerkolk verhinderen het indringen van vocht onder de bekleding. De afdichting volgens DIN 18534 zorgt met de klikverbinding voor absolute zekerheid. Hierbij horen uiteraard een eenvoudige reiniging bij onderhoud.

Ontdek het DallFlex-Systeem:  
[dallmer.com/dallflex](http://dallmer.com/dallflex)



**Wat u nog kan interesseren:** De DallDrain puntafvoersystemen. Hiermee bekomt de plaatser een montage-vriendelijk systeem. Met slechts 3 verschillende compacte afvoerkolken worden alle formaten en kleuren van roosters gecombineerd. Natuurlijk in combinatie met een klikbare waterdichtingsflens!

Ontdek het DallDrain-Systeem:  
[dallmer.com/dalldrain](http://dallmer.com/dalldrain)





CeraFrame Liquid



# CeraFrame Liquid

Productassortiment blz. 20

Nieuwe vorm van esthetiek maakt  
functionaliteit onzichtbaar.

CeraFrame Liquid



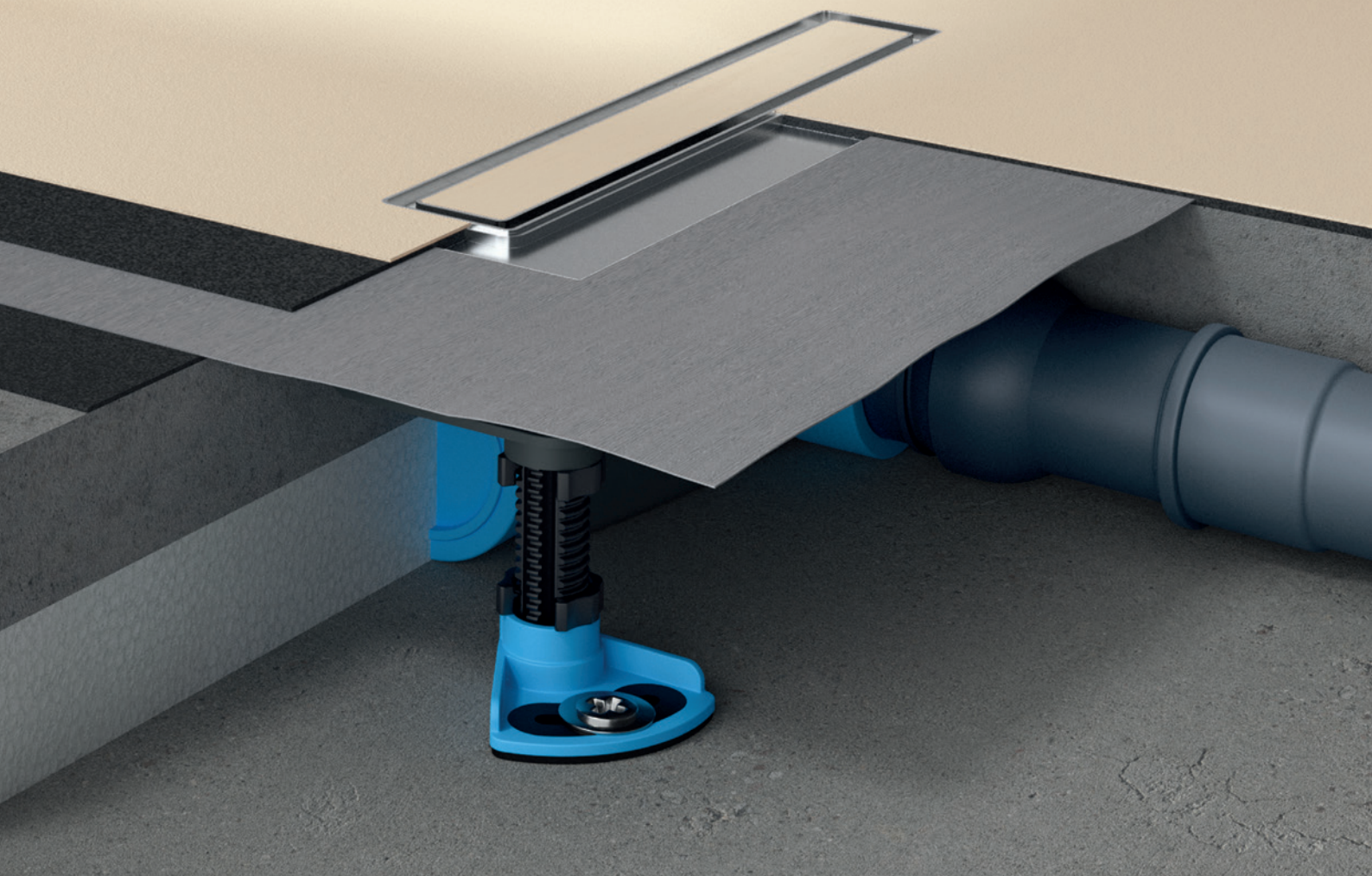






|                            |   |
|----------------------------|---|
| Materiaal                  | Roestvrij staal   |
| Passend voor afvoerlichaam | DallFlex / DallFlex Plan / DallFlex verticaal / CeraFlex / CeraFlex Plan / CeraFlex verticaal |
| Opbouwhoogte               | 4,5 mm incl. afdichting   |
| Afmetingen                 | 270 × 47 mm   |
| Geschikte afwerklagen      | Smeerbare dunne afwerkingslagen van bepaalde fabrikanten                                      |





- ① Afdekking CeraFrame Liquid
- ② Douchegoot CeraFrame Liquid
- ③ In verticale uitvoering beschikbaar

## Voordelen

CeraFrame Liquid is een nieuw afwateringssysteem. Het massieve, afvoerlichaam, de volledig gesloten afwerkingscontour en de waterdichte verbinding met het DallFlex-afvoerlichaam waarborgen maximale zekerheid voor dunne afwerkingslagen en verhinderen het indringen van vochtigheid onder de bekleding.

- Speciaal ontwikkeld voor dunne afwerkingslagen
- Integreert zich discreet in de doucheruimte omdat de afdekplaat met dezelfde afwerkbekleding wordt voorzien
- Geen grote afwerkingsdiktes en lange droogtijden
- Geringe opbouwhoogte
- Sterk afvoerlichaam
- 100 % waterdichte aansluiting met het afvoerlichaam DallFlex volgens DIN 18534

Montagevideo:  
[dallmer.com/montage-dallflex](https://dallmer.com/montage-dallflex)







Afvoerkolk

Blz. 15

03

DIN 18534  
conform



Plan



Verticaal



Opbouwhoogte 45 mm (verticaal),  
65 mm (Plan), 90 mm

Afvoercapaciteit 0,5 – 1,0 l/s\*

Comfort Eenvoudig te verwijderen  
stankslot om de reinigen  
directe toegang tot de  
afvoerleiding

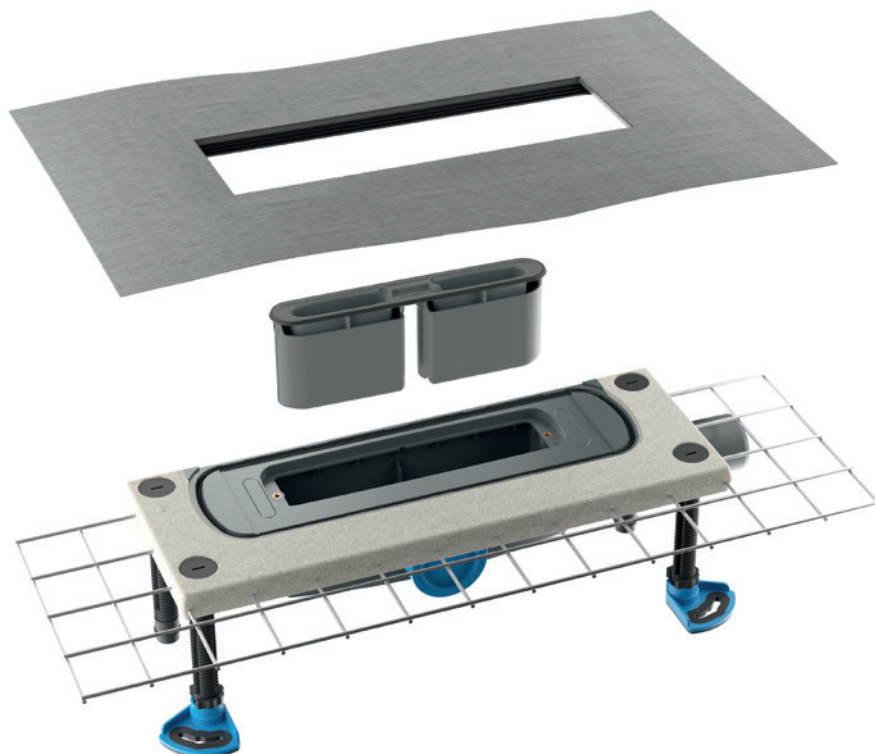
\*Volgens afvoervarianten wijze  
van aansluiten

## Voordelen

- Inbouw in de dekvloer, volgens wens tegen de wand of in het vloervlak vrij te positioneren
- Universeel afvoerlichaam met uitneembaar stanksloten inklikbare waterdichtingsflens
- Te combineren met alle DallFlex douchegoten
- Dallmer Brandwerend element 11 passend met afvoerlichamen CeraFlex en DallFlex verticaal

# CeraFlex afvoerkolk

DIN 18534  
conform



Plan



Verticaal



Opbouwhoogte 45 mm (verticaal),  
65 mm (Plan), 90 mm

Afvoercapaciteit 0,5 – 1,0 l/s\*

Comfort Eenvoudig te verwijderen  
stankslot om de reinigen  
directe toegang tot de  
afvoerleiding

\*Volgens afvoervarianten wijze  
van aansluiten

## Voordelen

- Inbouw in de dekvloer, volgens wens tegen de wand of in het vloervlak vrij te positioneren
- Hoogste inbouwzekerheid door Polymeerbetonkraag met ingegoten roestvrijstalen wapeningsmat
- Te combineren met alle DallFlex douchegoten
- Dallmer Brandwerend element 11 passend met afvoerlichamen CeraFlex en DallFlex verticaal





04

Productassortiment

Blz. 19

# Douchegoten CeraFrame Liquid

## DALLMER Douchegoot CeraFrame Liquid

voor montage met afvoerkolk DallFlex, DallFlex Plan, CeraFlex en CeraFlex Plan in getroffenle voegloze dunne vloerbedekkingen van geselecteerde fabrikanten.  
Geschikt voor coatings met een totale opbouwhoogte van 4,5 mm incl. afdichting.

### UITVOERING

- coatbaar afdekplaat 255 x 32 mm
- tweetraps spatelhulp
- beschermdeksel

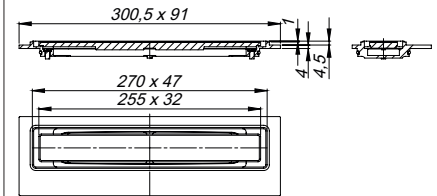
### MATERIAAL

roestvrij staal 1.4301, 300 x 91 mm, massief 8 mm, kader 270 x 47 mm.  
belastingsklasse K 3 (300 kg)

| ARTIKEL                     | AFMETINGEN  | ART. NR. |
|-----------------------------|-------------|----------|
| Douchegoot CeraFrame Liquid | 270 x 47 mm | 537393   |



Douchegoot CeraFrame Liquid



## DALLMER Douchegoot CeraFrame Liquid verticaal

voor montage met afvoerkolk DallFlex verticaal en CeraFlex verticaal in getroffenle dunne vloerbedekkingen van geselecteerde fabrikanten.  
Geschikt voor coatings met een totale opbouwhoogte van 4,5 mm incl. afdichting.

### UITVOERING

- coatbaar afdekplaat 255 x 32 mm
- tweetraps spatelhulp
- beschermdeksel

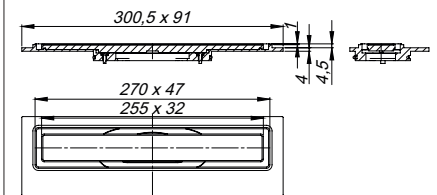
### MATERIAAL

roestvrij staal 1.4301, 300 x 91 mm, massief 8 mm, kader 270 x 47 mm.  
belastingsklasse K 3 (300 kg)

| ARTIKEL                               | AFMETINGEN  | ART. NR. |
|---------------------------------------|-------------|----------|
| Douchegoot CeraFrame Liquid verticaal | 270 x 47 mm | 537409   |



Douchegoot CeraFrame Liquid verticaal



Bestel tip CeraFrame Liquid:

Bestel afvoerkolk CeraFlex of DallFlex + douchegoot CeraFrame Liquid!

Bestel tip CeraFrame Liquid verticaal:

Bestel afvoerkolk CeraFlex verticaal of DallFlex verticaal + douchegoot CeraFrame Liquid verticaal!

Opmerking:

Het dunnelaag troffelsysteem moet geschikt en getest zijn voor gebruik op een waterdichting volgens DIN 18534 in douches op vloerniveau. Bij het verwerken moeten de aanwijzingen van de fabrikant in acht worden genomen.

## DALLMER Afvoerkolk DallFlex

conform DIN EN 1253

voor montage met douchgoten CeraFloor, CeraWall, CeraFrame, Zentrix, CeraNiveau en CeraFrame Liquid. Afvoerpijp DN 50 zijdelings, zonder gereedschap aan drie kanten variabel monteerbaar, met kogelgewricht, verstelbaar van 0 – 15 graden.

### UITVOERING

- geïntegreerde dekvloerverankering
- flexibele afdichtingsflens voor veilige aansluiting op compoundafdichtingen conform DIN 18534
- geprefabriceerde randisolatiestrook
- Geluidsisolerende montagevoeten voor bevestiging en hoogteverstelling 90 – 250 mm
- uitneembare stankafsluiter en controleput, waterslot van 50 mm (conform DIN EN 1253)
- beschermdeksel

### MATERIAAL

afvoerkolk en afvoerpijp van polypropyleen, hoogslagvast

#### AFVOERCAPACITEIT VOLGENS DIN EN 1253

(stuwhoogte: 10 / 20 mm)

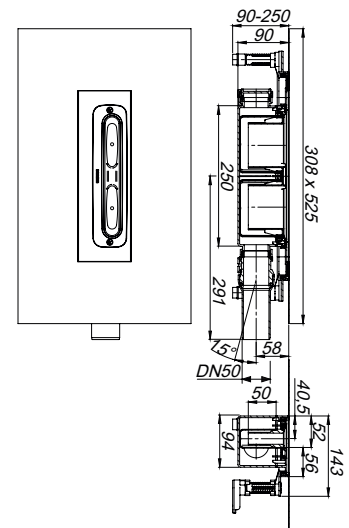
|       | Eisen   | Dallmer        |
|-------|---------|----------------|
| DN 50 | 0,8 l/s | 0,74 / 0,8 l/s |

| ARTIKEL             | DIAMETER | ART. NR. |
|---------------------|----------|----------|
| afvoerkolk DallFlex | DN 50    | 539007   |

Bouwhoogte 90 mm



Afvoerkolk DallFlex



## DALLMER Afvoerkolk DallFlex Plan

voor montage met douchgoten CeraFloor, CeraWall, CeraFrame, Zentrix, CeraNiveau en CeraFrame Liquid. Afvoerpijp DN 40 zijdelings, zonder gereedschap aan drie kanten variabel monteerbaar, met kogelgewricht, verstelbaar van 0 – 15 graden.

### UITVOERING

- geïntegreerde dekvloerverankering
- flexibele afdichtingsflens voor veilige aansluiting op compoundafdichtingen conform DIN 18534
- geprefabriceerde randisolatiestrook
- Geluidsisolerende montagevoeten voor bevestiging en hoogteverstelling 65 – 250 mm
- uitneembare stankafsluiter en controleput, waterslot van 30 mm (in afwijking van DIN EN 1253)
- beschermdeksel

### MATERIAAL

afvoerkolk en afvoerpijp van polypropyleen, hoogslagvast

#### AFVOERCAPACITEIT IN DE STIJL VAN DIN EN 1253 TAB. 3, (stuwhoogte: 10 / 20 mm)

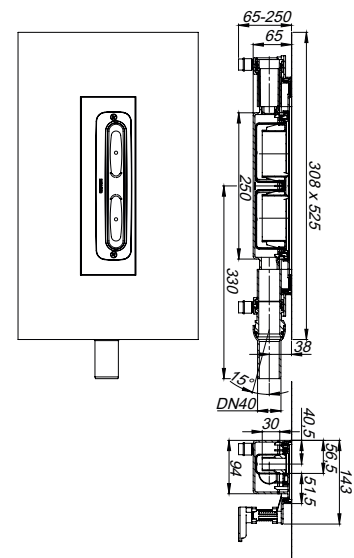
|       | Eisen   | Dallmer        |
|-------|---------|----------------|
| DN 40 | 0,4 l/s | 0,48 / 0,5 l/s |

| ARTIKEL                  | DIAMETER | ART. NR. |
|--------------------------|----------|----------|
| afvoerkolk DallFlex Plan | DN 40    | 539014   |

Bouwhoogte 65 mm



Afvoerkolk DallFlex Plan



## DALLMER Afvoerkolk DallFlex verticaal

conform DIN EN 1253

voor montage met douchgoten CeraFloor, CeraWall, CeraFrame, Zentrix, CeraNiveau en CeraFrame Liquid. Afvoerkolk DN 50, verticaal.

### UITVOERING

- geïntegreerde dekvloerverankering
- flexibele afdichtingsflens voor veilige aansluiting op compoundafdichtingen conform DIN 18534
- geprefabriceerde randisoliestroom
- Geluidsisolerende montagevoeten voor bevestiging en hoogteverstelling 45 – 250 mm
- uitneembare stankafsluiter en controleput, waterslot van 50 mm (conform DIN EN 1253)
- beschermdeksel

### MATERIAAL

afvoerkolk en afvoerpijp van polypropyleen, hoogslagvast

#### AFVOERCAPACITEIT VOLGENS DIN EN 1253

(stuwhoogte: 10 / 20 mm)

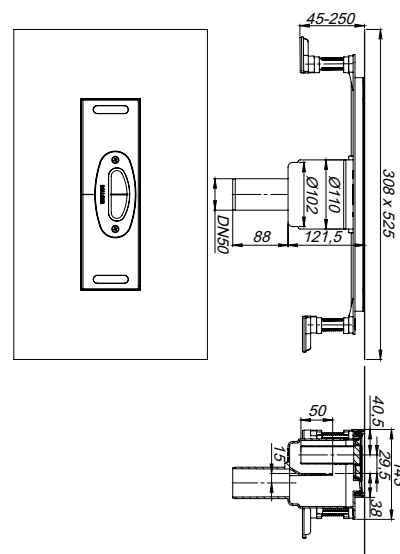
|       | Eisen   | Dallmer       |
|-------|---------|---------------|
| DN 50 | 0,8 l/s | 0,8 / 1,0 l/s |

| ARTIKEL                       | DIAMETER | ART. NR. |
|-------------------------------|----------|----------|
| Afvoerkolk DallFlex verticaal | DN 50    | 539076   |

Bouwhoogte 45 mm  
(zonder montagevoeten 30 mm)



Afvoerkolk DallFlex verticaal



Diameter kernboor: d: 120 mm

Diameter kernboor voor brandwerend ruwbouwelement 11: d: 157 – 177 mm

## DALLMER brandwerend ruwbouwelement 11

geschikt voor de afvoerkolken DallFlex verticaal.

Voor de montage in F 30 / 60 / 90 / 120 vloerconstructies.

### UITVOERING

- inschuifelement
- zwelmiddellaag
- bevestigingsbeugels
- bekistingshulp
- geluidswerende manchet
- beschermdeksel

Aansluiting van:

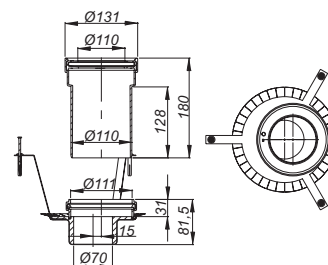
kunststof buis DN 50 via buismof,

gegoten buis DN 50 via DALLMER HT/SML-buisverbinder DN 50 / DN 50 (artikelnr.: 880024)

| ARTIKEL                       | DIAMETER | ART. NR. |
|-------------------------------|----------|----------|
| brandwerend ruwbouwelement 11 | DN 50    | 515308   |



Brandwerend ruwbouwelement 11



Diameter kernboor: d: 157 – 177 mm



# Afvoerkolk CeraFlex



## DALLMER Afvoerkolk CeraFlex

conform DIN EN 1253

voor montage met douchgoten CeraFloor, CeraWall, CeraFrame, Zentrix, CeraNiveau en CeraFrame Liquid. Afvoerpijp DN 50 zijdelings, zonder gereedschap aan drie kanten variabel monteerbaar, met kogelgewricht, verstelbaar van 0 – 15 graden.

### UITVOERING

- polymeerbetonkraag met ingegoten bouwstaalmaat
- flexibele afdichtingsflens voor veilige aansluiting op compoundafdichtingen conform DIN 18534
- geprefabriceerde randisolatiestrook
- Geluidsisolerende montagevoeten voor bevestiging en hoogteverstelling 90 – 250 mm
- uitneembare stankafsluiter en controleput, waterslot van 50 mm (conform DIN EN 1253)
- beschermdeksel

### MATERIAAL

afvoerkolk en afvoerpijp van polypropyleen, hoogslagvast

#### AFVOERCAPACITEIT VOLGENS DIN EN 1253

(stuwhoogte: 10 / 20 mm)

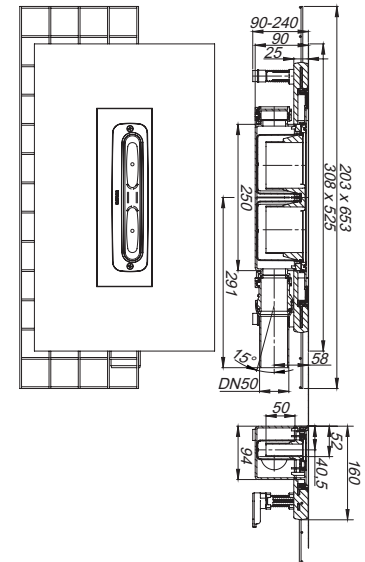
|       | Eisen   | Dallmer        |
|-------|---------|----------------|
| DN 50 | 0,8 l/s | 0,74 / 0,8 l/s |

| ARTIKEL             | DIAMETER | ART. NR. |
|---------------------|----------|----------|
| Afvoerkolk CeraFlex | DN 50    | 537140   |

Bouwhoogte 90 mm



Afvoerkolk CeraFlex



## DALLMER Afvoerkolk CeraFlex Plan

voor montage met douchgoten CeraFloor, CeraWall, CeraFrame, Zentrix, CeraNiveau en CeraFrame Liquid. Afvoerpijp DN 40 zijdelings, zonder gereedschap aan drie kanten variabel monteerbaar, met kogelgewricht, verstelbaar van 0 – 15 graden.

### UITVOERING

- polymeerbetonkraag met ingegoten bouwstaalmaat
- flexibele afdichtingsflens voor veilige aansluiting op compoundafdichtingen conform DIN 18534
- geprefabriceerde randisolatiestrook
- Geluidsisolerende montagevoeten voor bevestiging en hoogteverstelling 65 – 250 mm
- uitneembare stankafsluiter en controleput, waterslot van 30 mm (in afwijking van DIN EN 1253)
- beschermdeksel

### MATERIAAL

afvoerkolk en afvoerpijp van polypropyleen, hoogslagvast

#### AFVOERCAPACITEIT IN DE STIJL VAN DIN EN 1253

TAB. 3, (stuwhoogte: 10 / 20 mm)

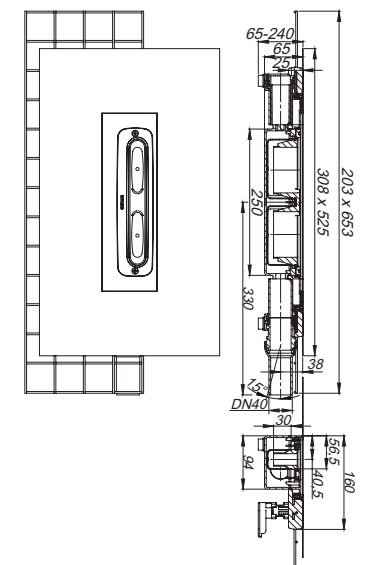
|       | Eisen   | Dallmer        |
|-------|---------|----------------|
| DN 40 | 0,4 l/s | 0,48 / 0,5 l/s |

| ARTIKEL                  | DIAMETER | ART. NR. |
|--------------------------|----------|----------|
| Afvoerkolk CeraFlex Plan | DN 40    | 537157   |

Bouwhoogte 65 mm



Afvoerkolk CeraFlex Plan



## DALLMER Afvoerkolk CeraFlex verticaal

conform DIN EN 1253

voor montage met douchgoten CeraFloor, CeraWall, CeraFrame, Zentrix, CeraNiveau en CeraFrame Liquid. Afvoerkolk DN 50, verticaal.

### UITVOERING

- polymeerbetonkraag met ingegoten bouwstaal
- flexibele afdichtingsflens voor veilige aansluiting op compoundafdichtingen conform DIN 18534
- geprefabriceerde randisoliestroom
- Geluidsisolerende montagevoeten voor bevestiging en hoogteverstelling 45 – 250 mm
- uitneembare stankafsluiter en controleput, waterslot van 50 mm (conform DIN EN 1253)
- beschermdeksel

### MATERIAAL

afvoerkolk en afvoerpijp van polypropyleen, hoogslagvast

#### AFVOERCAPACITEIT VOLGENS DIN EN 1253 (stuwhoogte: 10 / 20 mm)

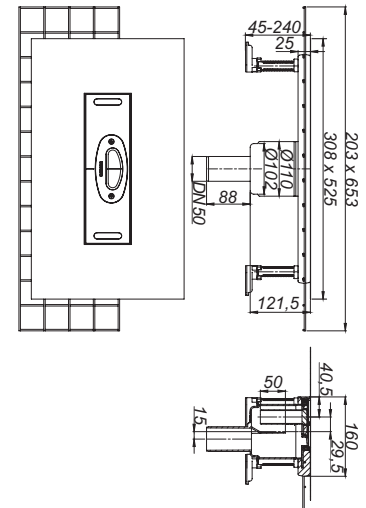
|       | Eisen   | Dallmer     |
|-------|---------|-------------|
| DN 50 | 0,8 l/s | 0,8/1,0 l/s |

| ARTIKEL                       | DIAMETER | ART. NR. |
|-------------------------------|----------|----------|
| Afvoerkolk CeraFlex verticaal | DN 50    | 537164   |

Bouwhoogte 45 mm  
(zonder montagevoeten 30 mm)



Afvoerkolk CeraFlex verticaal



Diameter kernboor: d: 120 mm

Diameter kernboor voor brandwerend  
ruwbouwelement 11: d: 157 – 177 mm

## DALLMER brandwerend ruwbouwelement 11

geschikt voor de afvoerkolken DallFlex en CeraFlex verticaal.

Voor de montage in F 30 / 60 / 90 / 120 vloerconstructies.

### UITVOERING

- inschuifelement
- zwelmiddellaag
- bevestigingsbeugels
- bekistingshulp
- geluidswerende manchet
- beschermdeksel

Aansluiting van:

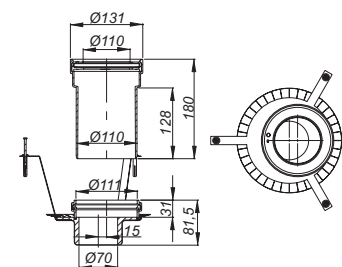
kunststof buis DN 50 via buismof,

gegoten buis DN 50 via DALLMER HT/SML-buisverbinder DN 50 / DN 50 (artikelnr.: 880024)

| ARTIKEL                       | DIAMETER | ART. NR. |
|-------------------------------|----------|----------|
| brandwerend ruwbouwelement 11 | DN 50    | 515308   |



brandwerend ruwbouwelement 11



Diameter kernboor: d: 157 – 177 mm

# Service

Dallmer producten in één oogopslag

Hulp bij ontwerp en inbouw

De Dallmer-Sessions online. video. live.

10 Jaar garantie\*

Ontdek de vele afwateringssystemen en verschaft u een overzicht per productcategorie op onze website [dallmer.com](http://dallmer.com)

Onder [dallmer.com](http://dallmer.com) vindt u technische fiche's en technische tekeningen van de verschillende Dallmer producten.



Inbouwvoorschriften



DXF-tekeningen



Technische fiche's



BIM – Building  
Information Modeling



Doorsnede's



Konfigurator



Wie de nieuwste stand van de afwateringstechniek, normen en richtlijnen kent, heeft een voorsprong die hij aan zijn klanten kan verduidelijken.

Het opleidingsconcept van Dallmer maakt het nog eenvoudiger om up-to date op de hoogte te blijven.

Meer info vindt u onder: [dallmer.com/sessions](http://dallmer.com/sessions)

Een belofte die je graag aan je klanten doorgeeft.





Vigotec NV  
Schoonmansveld 52  
2870 Puurs-Sint-Amands  
Belgique

T +32 3 860 01 90  
E [dallmer@vigotec.be](mailto:dallmer@vigotec.be)  
W [dallmer.com](http://dallmer.com)

DW20080 / 07/2023\_PDF  
WEEE-Reg.-Nr. DE 98946358