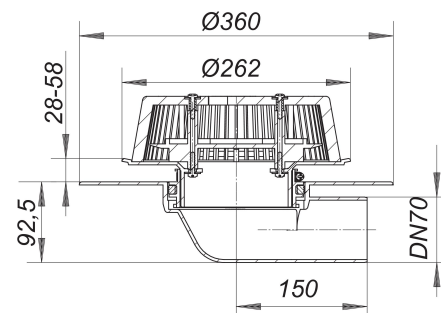


## Wpust awaryjny Power 86 D PVC, DN 70

Numer artykułu: 671370

GTIN: 4001636671370

Grupa rabatowa: 10



### Opis:

Wpust awaryjny Power 86 D PVC, DN 70

wg normy DIN EN 1253

płaski wpust awaryjny wykonany w całości z PVC, do montażu w izolacji termicznej o grubości min. 120 mm, z szerokim kołnierzem do połączenia z pokryciem dachowym z PVC

wersja z:

- regulacją wysokości spiętrzenia wody w zakresie 28-58 mm
- przykręcanym łapaczem liści

materiał:

PVC

### Wydajności odpływu zg. z DIN EN 1253:

Nominal diameter	Min. wydajność odpływu zgodny z normą	Wysokość akumulacji zgodny z normą	Wydajność odpływu o wysokość akumulacji 5 mm	Wydajność odpływu o wysokość akumulacji 15 mm	Wydajność odpływu o wysokość akumulacji 25 mm	Wydajność odpływu o wysokość akumulacji 35 mm	Wydajność odpływu o wysokość akumulacji 45 mm	Wydajność odpływu o wysokość akumulacji 55 mm	Wydajność odpływu o wysokość akumulacji 65 mm
DN 70	1,70 l/s	35,00 mm	1,00 l/s	3,80 l/s	3,90 l/s	<b>4,10 l/s</b>	4,20 l/s	4,30 l/s	4,50 l/s
DN 70	1,70 l/s	35,00 mm	0,70 l/s	3,20 l/s	7,30 l/s	<b>12,00 l/s</b>	15,60 l/s	16,00 l/s	16,00 l/s
DN 70	12,00 l/s	55,00 mm	0,70 l/s	3,80 l/s	7,50 l/s	12,10 l/s	17,70 l/s	<b>17,90 l/s</b>	17,90 l/s

### Części zamienne: