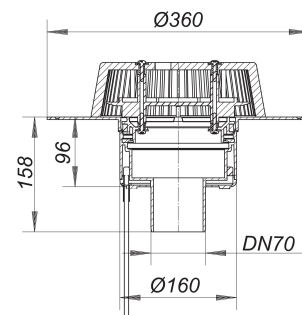


## Wpust dachowy SuperDrain 62 H PVC, ogrzewany, DN 70

Numer artykułu: 671134

GTIN: 4001636671134

Grupa rabatowa: 10



### Opis:

Wpust dachowy SuperDrain 62 H PVC, ogrzewany, DN 70

wg normy DIN EN do montażu w podciśnieniowej instalacji odwodnienia dachu, z szerokim kołnierzem do połączenia z pokryciem dachowym z PVC wersja z: – wkładem SuperDrain – korpusem wpustu izolowanym termicznie – króćcem odpływowym pionowym – przykręcanym łapaczem liści materiał: PVC

H = roof drain heated version

Connect to 230 V supply, conforming to VDE 0721, Part 1/3.78

Power per drain: 15 watts

Current per drain: 0.06 amps

Suggested current per roof area: 16 amps

R 30 - 120 option available.

### Wydajności odpływu zg. z DIN EN 1253:

| Nominal diameter | Min. wydajność odpływu zgodny z normą | Wysokość akumulacji zgodny z normą | Wydajność odpływu o wysokość akumulacji 5 mm | Wydajność odpływu o wysokość akumulacji 15 mm | Wydajność odpływu o wysokość akumulacji 25 mm | Wydajność odpływu o wysokość akumulacji 35 mm | Wydajność odpływu o wysokość akumulacji 45 mm | Wydajność odpływu o wysokość akumulacji 55 mm | Wydajność odpływu o wysokość akumulacji 65 mm | Wydajność odpływu o wysokość akumulacji 75 mm |
|------------------|---------------------------------------|------------------------------------|----------------------------------------------|-----------------------------------------------|-----------------------------------------------|-----------------------------------------------|-----------------------------------------------|-----------------------------------------------|-----------------------------------------------|-----------------------------------------------|
| DN 70            | 12,00 l/s                             | 55,00 mm                           | 0,70 l/s                                     | 2,45 l/s                                      | 4,85 l/s                                      | 10,95 l/s                                     | 16,75 l/s                                     | <b>17,40 l/s</b>                              | 17,40 l/s                                     | 17,40 l/s                                     |