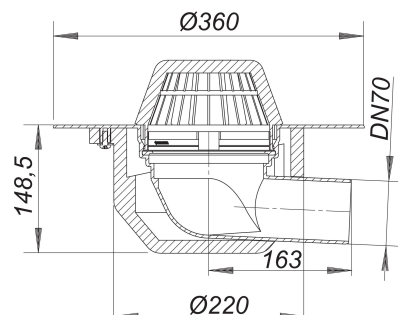


## Wpust dachowy 64 PVC, DN 70

Numer artykułu: 643070

GTIN: 4001636643070

Grupa rabatowa: 10



### Opis:

Wpust dachowy 64 PVC, DN 70

wg normy DIN EN 1253 z szerokim kołnierzem do połączenia z pokryciem dachowym z PVC wersja z: – korpusem wpustu izolowanym termicznie – króćcem odpływowym DN 70/DN 100 bocznym, wygiętym pod kątem 3° – łapaczem liści materiał: polipropylen, odporny na promieniowanie UV

DN 70 connects to BS4514 75 mm pipework with 880345 adaptor