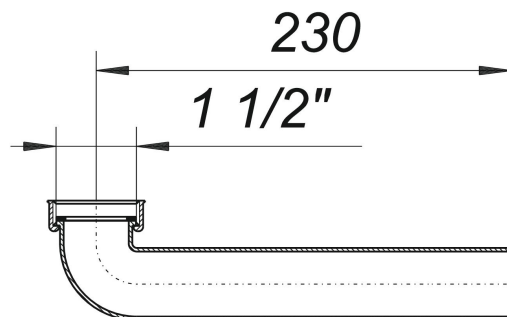


Kolano przyłączeniowe 020, 1 1/2

Numer artykułu: 110008

GTIN: 4001636110008

Grupa rabatowa: 1



Opis:

Kolano przyłączeniowe 020, 1 1/2

90°, z luźną nakrętką nasadową 1 1/2" i płaską uszczelką materiał: polipropylen o dużej udarności