

# Aufstockelement **TistoDrain S 15**

Collar TistoDrain S 15

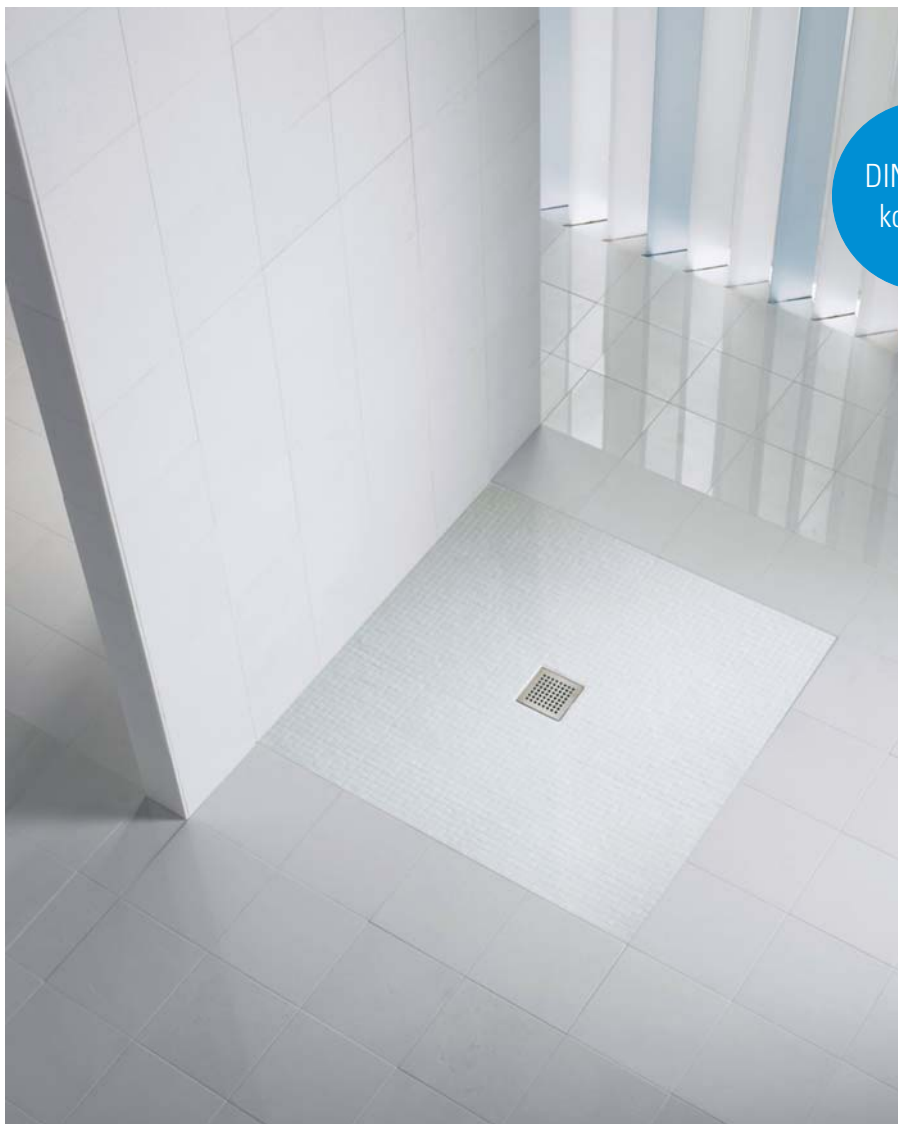
Élément de rehaussement TistoDrain S 15

Opbouwelement TistoDrain S 15

Elemento de elevación TistoDrain S 15

Elemento de aumento TistoDrain S 15

Przedłużki TistoDrain S 15



DIN 18534  
konform

# DALLMER

## Wichtige Hinweise

Important notes / Important précisions / Belangrijk Opmerking /  
Importantes Nota / Importante Nota / Istotne informacje

- DE Die einschlägigen Verarbeitungsrichtlinien aller beteiligten Gewerke sind zu berücksichtigen!
- GB The relevant processing guidelines of all trades involved must be considered!
- FR Respecter les directives de transformation de tous les corps de métier concernés !
- NL De relevante verwerkingsrichtlijnen van alle betrokken vakmannen en materialen moeten in acht worden genomen!
- ES Deben observarse las directrices de procesamiento pertinentes de todos los oficios implicados!
- PT As diretrizes de processamento relevantes de todas as negociações envolvidas devem ser consideradas!
- PL Należy przestrzegać odpowiednich wytycznych montażu dla wszystkich branż, których to dotyczyć!

- DE **Hinweis:** Verbundabdichtungen sind gemäß der DIN 18534 -Abdichtung von Innenräumen- auszuführen. Der Anschluss an das Entwässerungssystem / Dichtmanschette erfolgt gemäß der Montageanleitung der Dallmer GmbH + Co.KG.
- GB **Note:** Bonded waterproofings are to be executed according to DIN 18534 - Interior waterproofing. The connection to the drainage system / sealing collar has to be made according to the installation constructions of the company Dallmer GmbH + Co.KG.
- FR **Remarque :** Étanchéités composites doivent être exécutés selon la norme DIN 18534 - Étanchéement d'intérieur. La connexion au système d'évacuation d'eau / collerette d'étanchéité doit être réalisée selon la notice de pose de la société Dallmer GmbH + Co.KG.
- NL **Opmerking:** Naadafdichtingen moeten in overeenstemming met DIN 18534 van -Afdichting van ruimten- worden uitgevoerd. Aansluiting op de drainagesysteem / afdichtmanchet gebeurt volgens de montagehandleiding Dallmer GmbH + Co.KG.
- ES **Nota:** Impermeabilizaciones solidarias tienen que ser efectuadas según la DIN 18534 "Impermeabilización de espacios interiores". La conexión al sistema de drenaje / manguito de estanqueidad se realiza de acuerdo con las indicaciones de montaje de la empresa Dallmer GmbH + Co.KG.
- PT **Nota:** Vedações combinadas devem ser realizadas de acordo com a DIN 18534 "Vedações de interiores". A conexão ao sistema de escoamento / manguito de vedação efectua-se de acordo com o manual de instruções da empresa Dallmer GmbH + Co.KG.
- PL **Uwaga:** Uszczelnienia zespolone należy wykonywać wg DIN 18534 – Uszczelnienia pomieszczeń wewnątrz budynków. Ich podłączenie do systemu odwadniania / kołnierza uszczelniającego należy realizować zgodnie z instrukcją montażu firmy Dallmer GmbH + Co.KG.

- DE Alle technischen Daten der Montageanleitung sind sorgfältig erstellt, bei offensichtlichen Irrtümern bleiben nachträgliche Korrekturen vorbehalten.
- GB All technical data of the installation manual has been prepared with care, subject to subsequent corrections of obvious errors.
- FR Toutes les informations techniques figurant dans la notice de montage sont élaborées avec soin. En cas d'erreurs manifestes, des corrections ultérieures demeurent sous réserve.
- NL Alle technische gegevens van de montage-instructies zijn zorgvuldig opgesteld, bij duidelijke fouten blijven latere correcties voorbehouden.
- ES Todos los datos técnicos de estas instrucciones de montaje se elaboraron con la debida atención, en caso de errores notorios nos reservamos el derecho a efectuar las correcciones oportunas.
- PT Todos os dados técnicos das instruções de montagem foram elaborados meticulosamente. Em caso de erros evidentes, reservamos para nós o direito a correções posteriores.
- PL Wszystkie dane techniczne zawarte w instrukcji montażu zostały starannie spisane. W przypadku oczywistych pomyłek zastrzegamy sobie prawo do wprowadzania późniejszych zmian.

- DE **Hinweis:** Die Einhaltung dieser Einbau-Empfehlung ist Voraussetzung für einen Gewährleistungsanspruch auf der Grundlage unserer Verkaufs- und Lieferbedingungen.
- GB **Note:** Compliance with this installation recommendation is required for a warranty claim based on our sales and delivery conditions.
- FR **Remarque :** L'observation de cette recommandation de pose est la condition préalable pour un recours en garantie sur la base de nos conditions de vente et de livraison.
- NL **Opmerking:** Het opvolgen van de aanbevelingen voor het inbouwen is - op basis van onze Voorwaarden voor Verkoop en Levering een voorwaarde om aanspraak te kunnen maken op garantie.
- ES **Nota:** El cumplimiento de esta recomendación de montaje es requisito indispensable para el derecho de garantía según nuestras condiciones de venta y entrega.
- PT **Nota:** A observação deste recomendação de montagem é uma condição para o direito à garantia com base nas condições de venda e fornecimento.
- PL **Wskazówka:** Zgodnie z naszymi warunkami sprzedaży i dostawy gwarancja obowiązuje tylko wówczas, gdy przestrzegane są niniejsze zalecenia dotyczące montażu.

## Wichtige Hinweise

Important notes / Important précisions / Belangrijk Opmerking /  
Importantes Nota / Importante Nota / Istotne informacije



- A)** Oberbelag / top covering / revêtement supérieur / bovenafdekking / cubierta superior / cobertura superior / pokrycie górne
- B)** Estrich / floating floor / chape / afstrijkvloer / solado / betão / wylewka  
Wärmedämmung / heat insulation / isolation thermique / warmte-isolatie /  
aislamiento térmico / aislamiento térmico / izolacja termiczna  
Trittschalldämmung / impact sound insulation / insonorisation contre les bruits de pas /  
contactgeluidisolatie / aislamiento acústico de pasos / isolamento sonoro / izolacja akustyczna
- C)** Beton / concrete ceiling / plafond de béton / betonnen plafond / tecto de hormigón / tecto de betão / sufit betonowy

### OKFF

- DE OKFF ist die Abkürzung für die Oberkante des fertigen Fußbodens (offiziell: Oberkante Fertigfußboden).
- GB OKFF is the German abbreviation for the upper edge of the finished floor. (officially: finished floor level).
- FR OKFF est l'abréviation allemande équivalent à « niveau sol fini ».
- NL OKFF is de Duitse afkorting voor de bovenkant van de afgewerkte vloer (officieel: bovenkant afgewerkte vloer).
- ES OKFF es la abreviatura en alemán para el borde superior de suelo acabado.
- PT OKFF é a abreviatura alemã para o nível superior do piso acabado (nível acabado, abreviado n.a.). E
- PL OKFF to niemiecki skrót stosowany dla górnej krawędzi gotowej podłogi (oficjalnie: górna krawędź gotowej podłogi).

### OKE

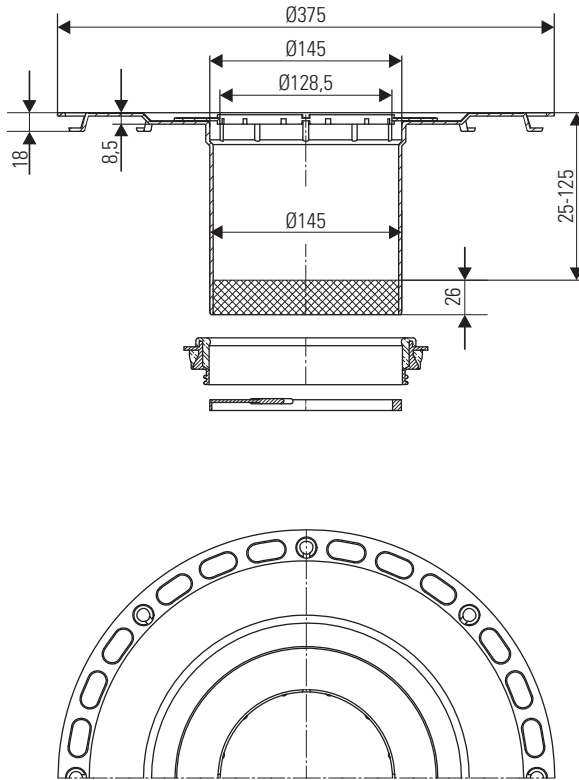
- DE steht für: Oberkante Estrich
- GB is the German abbreviation for: the upper edge of the screed
- FR Il s'agit de l'abréviation allemande correspondant à « niveau chape liquide ».
- NL staat voor: bovenkant dekvloer
- ES OKE es la abreviatura en alemán para el borde superior de recrecido.
- PT Significa: nível superior da betonilha
- PL Ten skrót oznacza: górną krawędź jastrychu

### OKRF

- DE OKRF ist die Abkürzung für: Oberkante des Rohfußbodens, z.B. der Betondecke.
- GB OKRF is the German abbreviation for: the upper edge of the unfinished floor surface, e.g. the concrete surface.
- FR OKRF est l'abréviation allemande équivalent à « niveau sol brut », par exemple le niveau dalle béton.
- NL OKRF is de afkorting voor: bovenkant van de draagvloer, bijv. het betonnen dek.
- ES OKRF es la abreviatura en alemán para el borde superior de suelo bruto, p. ej., el forjado de hormigón.
- PT OKRF é a abreviatura para: nível superior do piso em bruto, p. ex. o telhado de betão.
- PL OKRF to skrót stosowany dla: górnej krawędzi surowej podłogi, np. stropu betonowego.

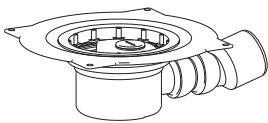
# Einbaumaße

Installation dimensions / Cotes de montage / Inbouwmaten /  
Dimensiones de montaje / Dimensões de montagem / Wymiary montażowe

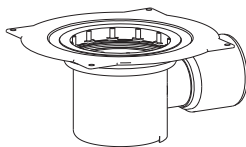


# Passende Abläufe

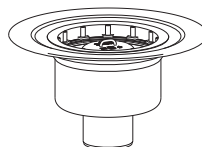
used floor drains / adaptée corps d'avaloir / geschikt afvoeren /  
válido sumideros / válido ralos / pasująca obudowa odpływu



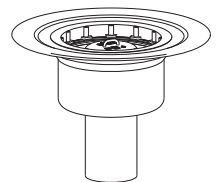
54/55



57/58



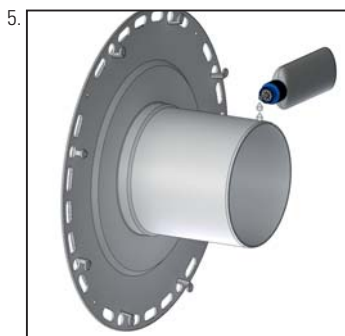
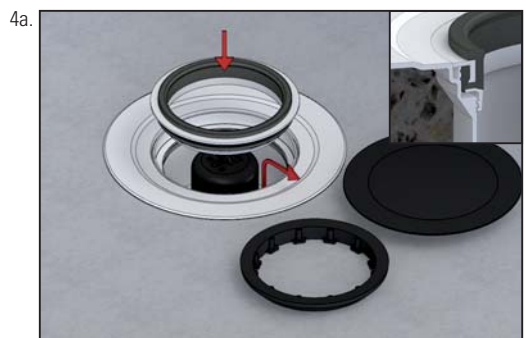
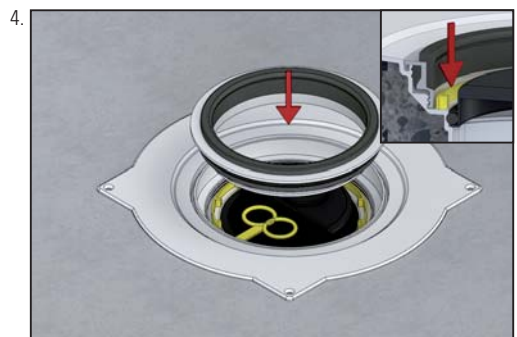
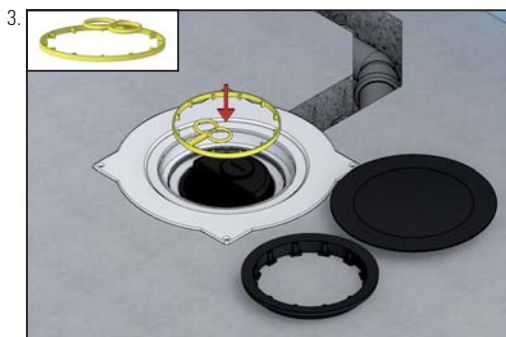
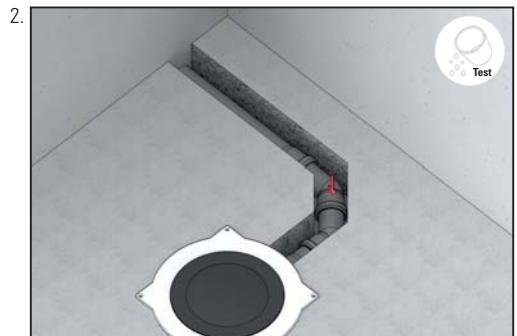
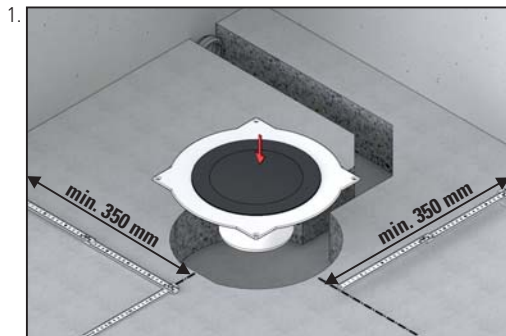
61 HT



61 GA

# Einbau

Installation / Pose / Inbouw /  
Montaje / Montagem / Montaż



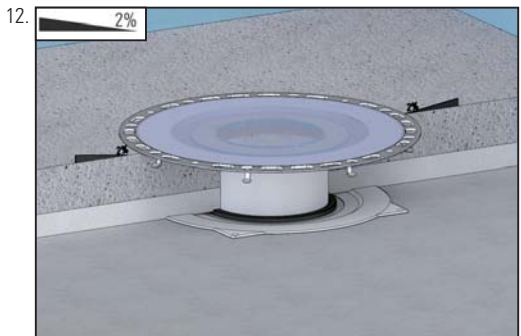
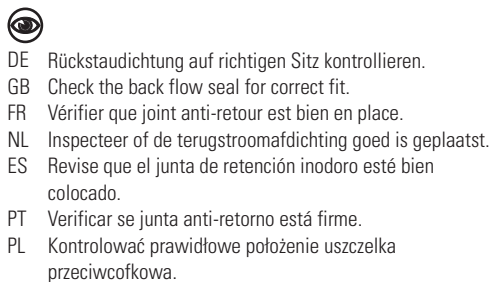
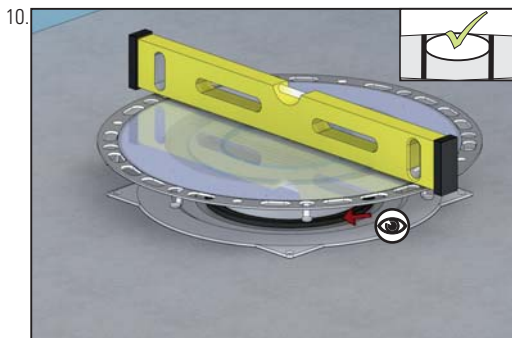
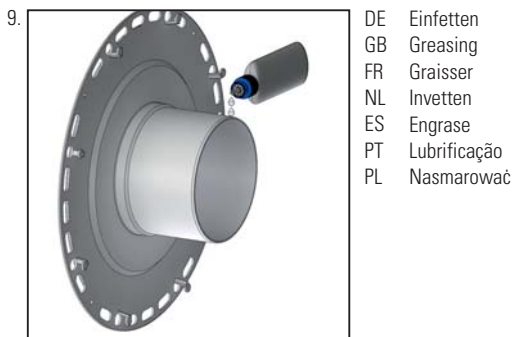
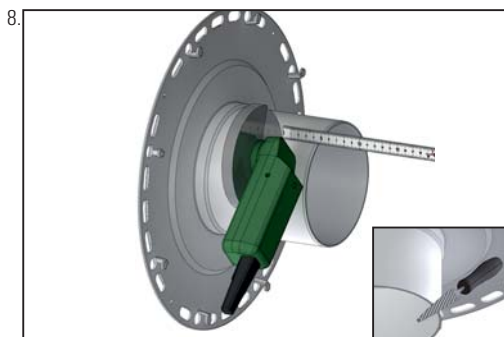
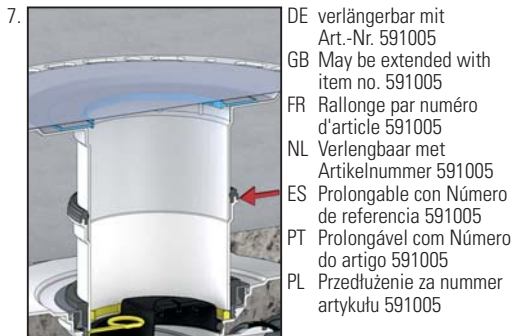
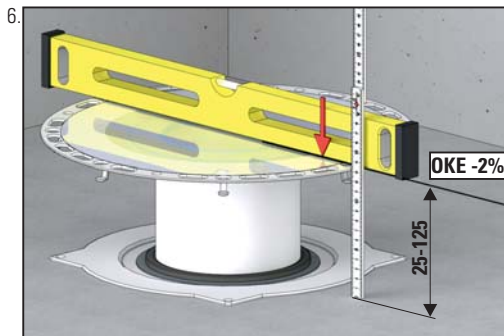
DE Einfetten  
GB Greasing  
FR Graisser  
NL Invetten  
ES Engrase  
PT Lubrificação  
PL Nasmarować



DE Anker entfernbar (z.B. zum Einbau in Holzbalkendecken)  
GB Anchor is removable (e.g. for installation in a wooden joist ceiling)  
FR Crochet amovible (par ex. pour le montage dans des plafonds à poutres de bois)  
NL Wegneembare haken (bijvoorbeeld voor inbouw in plafonds met houten balken)  
ES Gancho extraíble (p. ej. para montaje en techos de vigas de madera)  
PT Gancho removível (p. ex. para montar em tectos de vigas)  
PL Zakotwiczyć wymienny

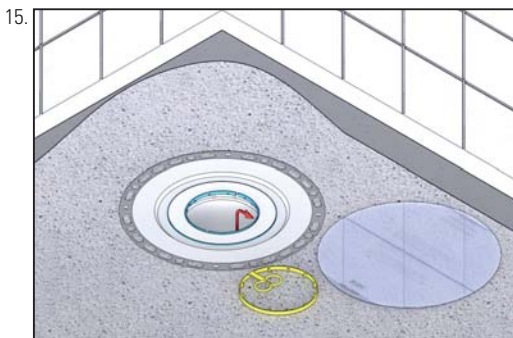
# Einbau

Installation / Pose / Inbouw /  
Montaje / Montagem / Montaż



# Einbau

Installation / Pose / Inbouw /  
Montaje / Montagem / Montaż



DE Abdichtung gemäß DIN 18534

GB Waterproofings are to be executed according to  
DIN 18534

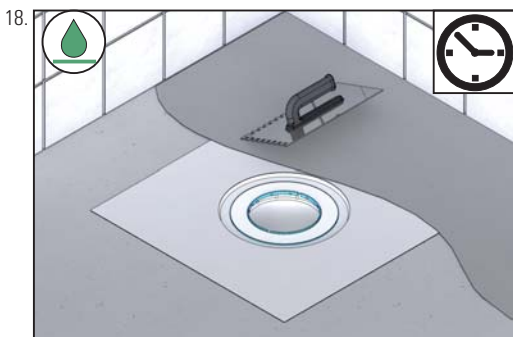
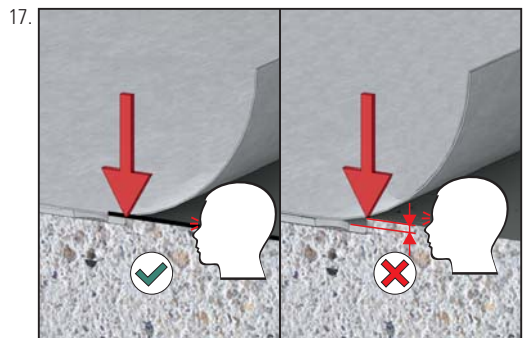
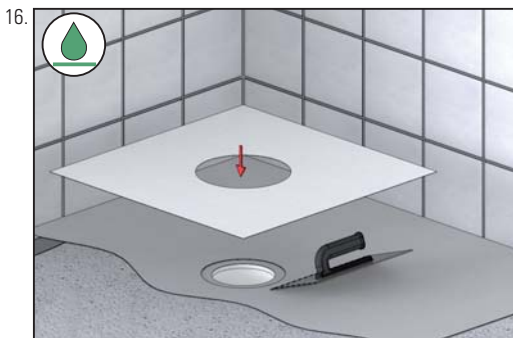
FR L'étanchement doivent être exécutés selon la norme  
DIN 18534

NL De afdichting geschiedt conform DIN 18534

ES Impermeabilizaciones solidarias tienen que ser  
efectuadas según la DIN 18534

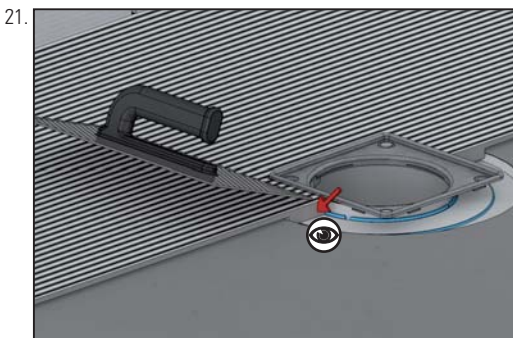
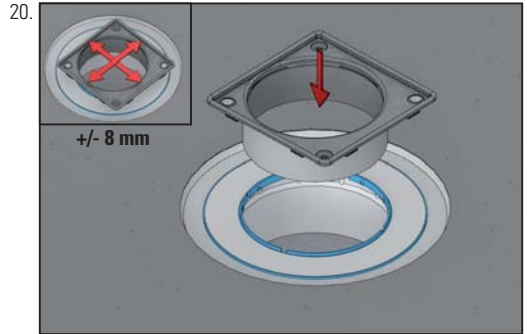
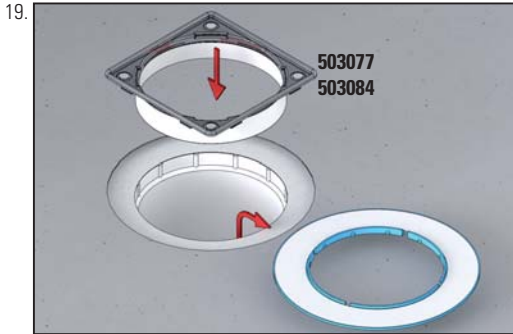
PT Vedações combinadas devem ser realizadas de acordo  
com a DIN 18534

PL Uszczelnienia zespolone należy wykonywać wg  
DIN 18534

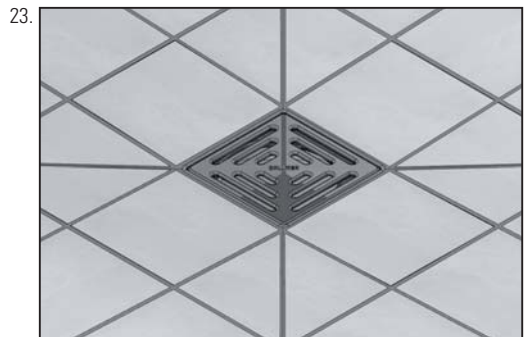
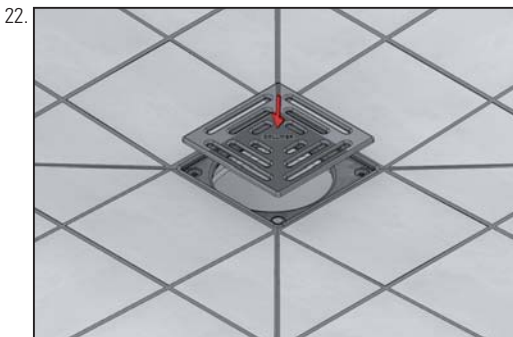


# Einbau

Installation / Pose / Inbouw /  
Montaje / Montagem / Montaż



- DE mit Fliesenkleber unterfüttern
- GB line with tile adhesive
- FR garnir en dessous de colle à carrelage
- NL onderstoppen met tegellijm
- ES engrase por debajo con adhesivo para baldosas
- PT alinhar com cola de azulejo
- PL podkleić klejem do płytek



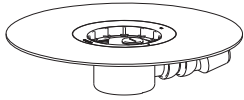


## Einbau in Ablaufgehäuse DallBit / Folienabdichtung

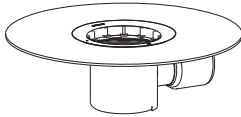
Installation in drain housings DallBit / Waterproofing membrane / Montage dans corps d'avaloir DallBit / Manchette de raccordement  
 Inbouw in afvoerput DallBit / Klem de aansluitmanchet / Montaje a cazoleta sumidero DallBit / Membrana impermeabilizante  
 Montagem na caixa de descarga DallBit / Colar as juntas de conexão / Do montažu wpustu z izolacją z papy ( DallBit) / folii

DE passende Abläufe  
 GB used floor drains  
 FR adaptée corps d'avaloir  
 NL geschikt afvoeren

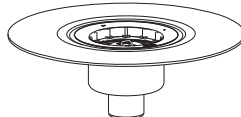
ES válido sumideros  
 PT válido ralos  
 PL pasująca obudowa odpływu



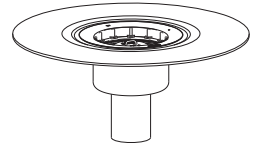
54/55 DallBit



57/58 DallBit



61 HT DallBit



61 GA DallBit

## Zubehör

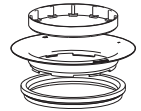
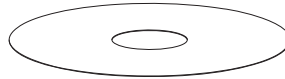
accessories / accessoire / toebehoren /  
 accesorio / acessório / wyposażenie

DE Zubehör  
 GB accessories  
 FR accessoire  
 NL toebehoren  
 ES accesorio  
 PT acessório  
 PL wyposażenie

Rückstaudichtung S 15  
 Backwater seal S 15  
 Joint de reflux S 15  
 Terugslagafdichting 15  
 Junta de retención S 15  
 Vedação de retorno S 15  
 Uszczelka przeciwcofkowa S 15  
 590022

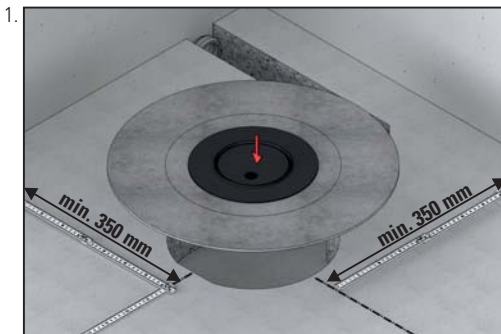
Anschluss-Manschette S 15  
 Waterproofing collar S 15  
 Manchette de raccordement S 15  
 Aansluitmanchet 15  
 Membrana impermeabilizante S 15  
 Membrana de impermeabilização S 15  
 Mankiet do wpustów typ S 15  
 790118 PVC  
 790125 EPDM

Abdichtungs-Set S 15  
 Sealing kit S 15  
 Kit d'étanchement S 15  
 Afdichtpakket S 15  
 Juego de aislamiento S 15  
 Kit de vedação S 15  
 Komplet uszczeltek S 15  
 560506



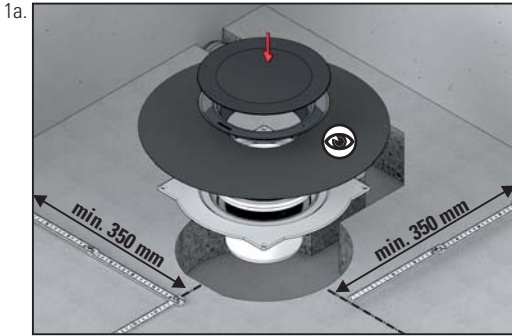
## Einbau

Installation / Pose / Inbouw /  
 Montaje / Montagem / Montaż



# Einbau

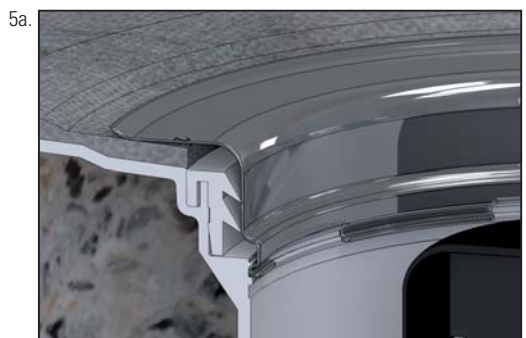
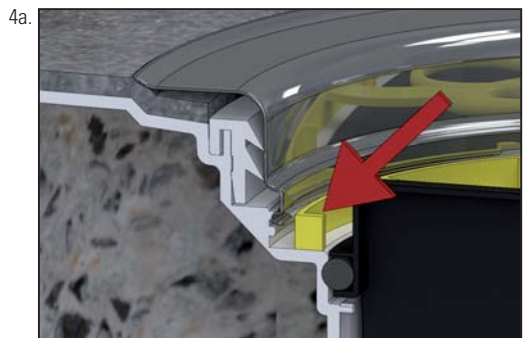
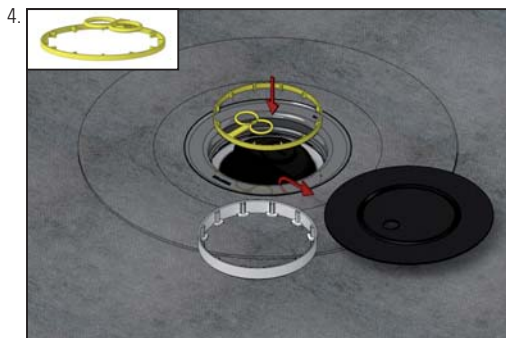
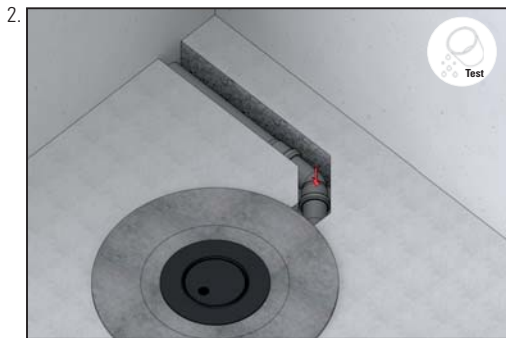
Installation / Pose / Inbouw /  
Montaje / Montagem / Montaż



DE Einbau mit Abdichtungs-Set 560506  
GB Installation with sealing kit 560506  
FR Montage avec kit d'étanchement 560506  
NL Inbouw met afdichtpakket 560506  
ES Montaje con juego de aislamiento 560506  
PT Montagem com kit de vedação 560506  
PL Montaż z komplet uszczelek 560506



DE Anschluss-Manschette  
GB Waterproofing collar  
FR Manchette de raccordement  
NL Aansluitmanchet  
ES Membrana impermeabilizante  
PT Membrana de impermeabilização  
PL Mankiet do wpustów



# Einbau

Installation / Pose / Inbouw /  
Montaje / Montagem / Montaż

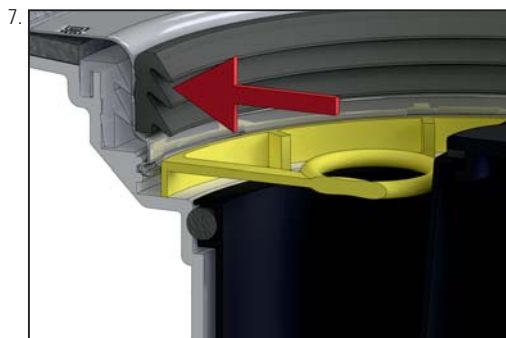
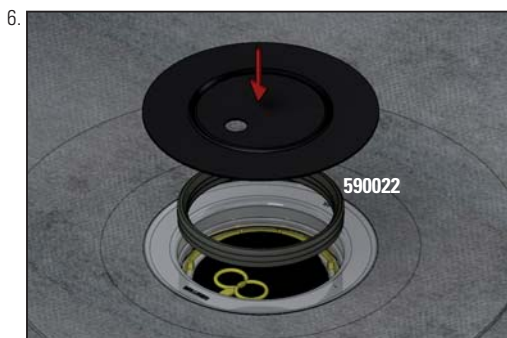


## 590022

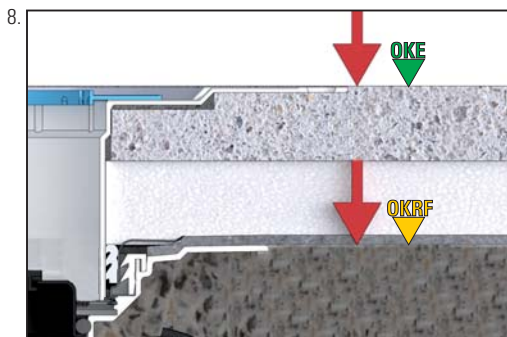
DE Zubehör nicht im  
Lieferumfang enthalten  
GB Accessories not included  
FR Accessoires pas inclus  
NL Toebehoren niet inbegrepen  
ES Accesorio no incluido  
PT Acessório não incluído  
PL Zakres dostawy nie obejmuje  
wyposażenia



DE Einfetten  
GB Greasing  
FR Graisser  
NL Invetten  
ES Engrase  
PT Lubrificação  
PL Nasmarować



DE Weiterer Einbau siehe Seite 5 Abb. 5  
GB Next installation see page 5 picture 5  
FR Suite de la pose, voir page 5 fig. 5  
NL Zie blz 5., afbeelding 5 voor de verdere inbouw  
ES Resto del montaje, véase la página 5, ilus. 5  
PT Outra montagem, ver a página 5 fig. 5  
PL Dalszy montaż patrz strona 5 rys. 5



## OKE

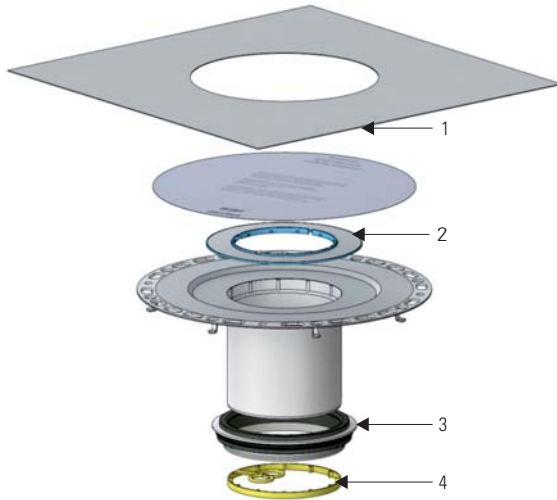
DE mit 2% Gefälle, siehe Seite 3  
GB with 2% down slopes. see page 3  
FR par 2% pente, voir page 3  
NL met 2% Afschot, zie blz 3  
ES con 2% pendiente, véase la página 3  
PT com 2% descida, ver a página 3  
PL z 2% spadkiem, patrz strona 3

## OKRF

DE siehe Seite 3-4  
GB see page 3-4  
FR voir page 3-4  
NL zie blz 3-4  
ES véase la página 3-4  
PT ver a página 3-4  
PL patrz strona 3-4

## Ersatzteile

Spare parts / Remplacement / Reserveonderdeel /  
Pieza de recambio / Peça sobresselente / Części zamienne



1	Manschette Tisto S 15 / Membrane Tisto S 15 / Manchette Tisto S 15 / Manchet Tisto S 15 / Membrana Tisto S 15 / Colar Tisto S 15 / Mankiet Tisto S 15	563309
2	Rahmenaufnahme CeraDrain/TistoDrain S 15 / Upper collar CeraDrain/TistoDrain S 15 / Logement du cadre CeraDrain/TistoDrain S 15 / Kaderhouder CeraDrain/TistoDrain S 15 / Alojamiento del marco CeraDrain/TistoDrain S 15 / Encaixe da moldura CeraDrain/TistoDrain S 15 Pierścień do montażu ramki CeraDrain/TistoDrain S 15	693099
3	Rückstaudichtung CeraDrain S 15 / Two-way seal CeraDrain type S 15 / Joint anti-retour CeraDrain S 15 / Terugstroomafdichting CeraDrain S 15 / Junta de retención CeraDrain S 15 / Junta anti-retorno CeraDrain S 15 / Uszczelka przeciwcofkowa CeraDrain S 15	693006
4	Distanzring CeraDrain S 15/CeraDrain S 15 spacing ring/Anneau à distance CeraDrain S 15/Afstand ring CeraDrain S 15/ Anillo distanciador CeraDrain S 15 / Anel de distância CeraDrain S 15 / Pierścień dystansowy CeraDrain S 15	693129

Dallmer GmbH + Co. KG  
Wiebelsheidestraße 25  
59757 Arnsberg  
Germany

T +49 2932 9616 - 0  
F +49 2932 9616 - 222  
E info@dallmer.de  
W dallmer.de

548563200 - 22/06

# DALLMER