

Wandebau-Siphon 310

Concealed trap

Siphon à encastrer

Wandebouwsifon

Sifón para empotrar

Sifão de montar na parede

Syfon podtynkowy



DALLMER

Wichtige Hinweise

Important notes / Important précisions / Belangrijk Opmerking /
Importantes Nota / Importante Nota / Istotne informacje

- DE Die einschlägigen Verarbeitungsrichtlinien aller beteiligten Gewerke sind zu berücksichtigen!
- GB The relevant processing guidelines of all trades involved must be considered!
- FR Respecter les directives de transformation de tous les corps de métier concernés !
- NL De relevante verwerkingsrichtlijnen van alle betrokken vakmannen en materialen moeten in acht worden genomen!
- ES Deben observarse las directrices de procesamiento pertinentes de todos los oficios implicados!
- PT As diretrizes de processamento relevantes de todas as negociações envolvidas devem ser consideradas!
- PL Należy przestrzegać odpowiednich wytycznych montażu dla wszystkich branż, których to dotyczy!

- DE Alle technischen Daten der Montageanleitung sind sorgfältig erstellt, bei offensichtlichen Irrtümern bleiben nachträgliche Korrekturen vorbehalten.
- GB All technical data of the installation manual has been prepared with care, subject to subsequent corrections of obvious errors.
- FR Toutes les informations techniques figurant dans la notice de montage sont élaborées avec soin. En cas d'erreurs manifestes, des corrections ultérieures demeurent sous réserve.
- NL Alle technische gegevens van de montage-instructies zijn zorgvuldig opgesteld, bij duidelijke fouten blijven latere correcties voorbehouden.
- ES Todos los datos técnicos de estas instrucciones de montaje se elaboraron con la debida atención, en caso de errores notorios nos reservamos el derecho a efectuar las correcciones oportunas.
- PT Todos os dados técnicos das instruções de montagem foram elaborados meticulosamente. Em caso de erros evidentes, reservamos para nós o direito a correções posteriores.
- PL Wszystkie dane techniczne zawarte w instrukcji montażu zostały starannie spisane. W przypadku oczywistych pomyłek zastrzegamy sobie prawo do wprowadzania późniejszych zmian.

- DE **Hinweis:** Die Einhaltung dieser Einbau-Empfehlung ist Voraussetzung für einen Gewährleistungsanspruch auf der Grundlage unserer Verkaufs- und Lieferbedingungen.
- GB **Note:** Compliance with this installation recommendation is required for a warranty claim based on our sales and delivery conditions.
- FR **Remarque :** L'observation de cette recommandation de pose est la condition préalable pour un recours en garantie sur la base de nos conditions de vente et de livraison.
- NL **Opmerking:** Het opvolgen van de aanbevelingen voor het inbouwen is - op basis van onze Voorwaarden voor Verkoop en Levering een voorwaarde om aanspraak te kunnen maken op garantie.
- ES **Nota:** El cumplimiento de esta recomendación de montaje es requisito indispensable para el derecho de garantía según nuestras condiciones de venta y entrega.
- PT **Nota:** A observação deste recomendação de montagem é uma condição para o direito à garantia com base nas condições de venda e fornecimento.
- PL **Wskazówka:** Zgodnie z naszymi warunkami sprzedaży i dostawy gwarancja obowiązuje tylko wówczas, gdy przestrzegane są niniejsze zalecenia dotyczące montażu.

Wichtige Hinweise

Important notes / Important précisions / Belangrijk Opmerking /
Importantes Nota / Importante Nota / Istotne informacije

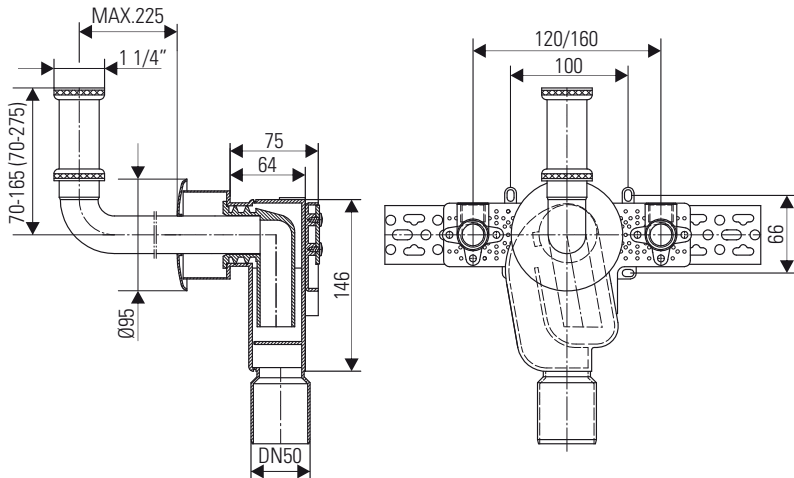


- DE Es dürfen keine Reinigungsmittel eingesetzt werden, die Salzsäure, Ameisensäure, Chlorbleichsäure oder Essigsäure enthalten, da diese das Material (Messing) des Anschlussbogens erheblich schädigen. Das Mischen von Reinigungsmitteln ist generell nicht zulässig. Abrasivwirkende Reinigungshilfsmittel und Geräte dürfen ebenfalls nicht verwendet werden. Die Gebrauchsanweisungen der Reinigungsmittelhersteller sind unbedingt zu befolgen. Dem Aufbau von Verkalkungen ist durch das regelmäßige Reinigen vorzubeugen.
- GB Do not use cleaning products containing hydrochloric acid, formic acid, bleach (sodium hypochlorite) or vinegar (acetic acid), as they will cause considerable damage to the brass connection elbow. Never mix different cleaning products. Do not use anything abrasive (e.g., steel wool) for cleaning. Always follow the manufacturer's instructions on the cleaning product. Regular cleaning helps to prevent build-up of lime scale.
- FR Ne pas utiliser de produits de nettoyage contenant de l'acide chlorhydrique, de l'acide formique, de l'acide hypochloreux ou de l'acide acétique, ces produits attaquant fortement le métal du coude de raccordement (laiton). Ne jamais mélanger différents produits de nettoyage. N'utiliser par ailleurs pour le nettoyage ni outils ni appareils à effet abrasif. Respecter impérativement les modes d'emploi des fabricants des produits de nettoyage. Procéder à des nettoyages réguliers pour prévenir la formation de dépôts calcaires.
- NL Er mogen geen reinigingsmiddelen worden gebruikt die zoutzuur, mierenzuur, chloorbleekzuur of azijnzuur bevatten, omdat deze zuren het materiaal (messing) van de aansluitbocht ernstig beschadigen. Het mengen van reinigingsmiddelen is doorgaans niet toegestaan. Abrasief werkende reinigingshulpmiddelen en apparatuur mogen evenmin worden gebruikt. De gebruiksaanwijzingen van de producenten van de reinigingsmiddelen moeten altijd worden opgevolgd. De opbouw van kalkafzettingen kan door regelmatig reinigen worden voorkomen.
- ES No utilice productos de limpieza que contengan ácido clorhídrico, ácido fórmico, ácido blanqueador de cloro o ácido acético ya que estos producen deterioros considerables en el material (latón) del codo de conexión. Como regla general, no está permitida la mezcla de productos de limpieza. Asimismo, evite utilizar productos de limpieza y aparatos con efecto abrasivo. Observe imprescindiblemente las instrucciones de uso del fabricante de los productos de limpieza. Mediante una limpieza regular se puede prevenir la formación de depósitos calcáreos.
- PT Não podem ser utilizados detergentes que contenham ácido clorídrico, ácido fórmico, ácido de cloro ou ácido acético, pois estes podem danificar consideravelmente o material (latão) do cotovelo de ligação. Geralmente, a mistura de detergentes não é permitida. De igual forma, também não podem ser utilizados aparelhos e acessórios de limpeza abrasivos. Devem ser seguidas impreterivelmente as instruções de utilização do fabricante do detergente. A formação de calcificações deve ser prevenida com a limpeza regular.
- PL Nie należy stosować środków czyszczących zawierających kwas solny, kwas mrówkowy, substancje wybielające na bazie chloru lub kwas octowy, ponieważ mogłyby one poważnie uszkodzić materiał kolana przyłączeniowego (mosiądz). Mieszanie środków czyszczących jest zasadniczo niedozwolone. Nie należy także stosować środków oraz materiałów czyszczących o działaniu abrazyjnym. Należy bezwzględnie przestrzegać zaleceń instrukcji użytkowania producentów środków czyszczących. Należy zapobiegać powstawaniu osadów wapiennych poprzez regularne czyszczenie.

Einbaumaße

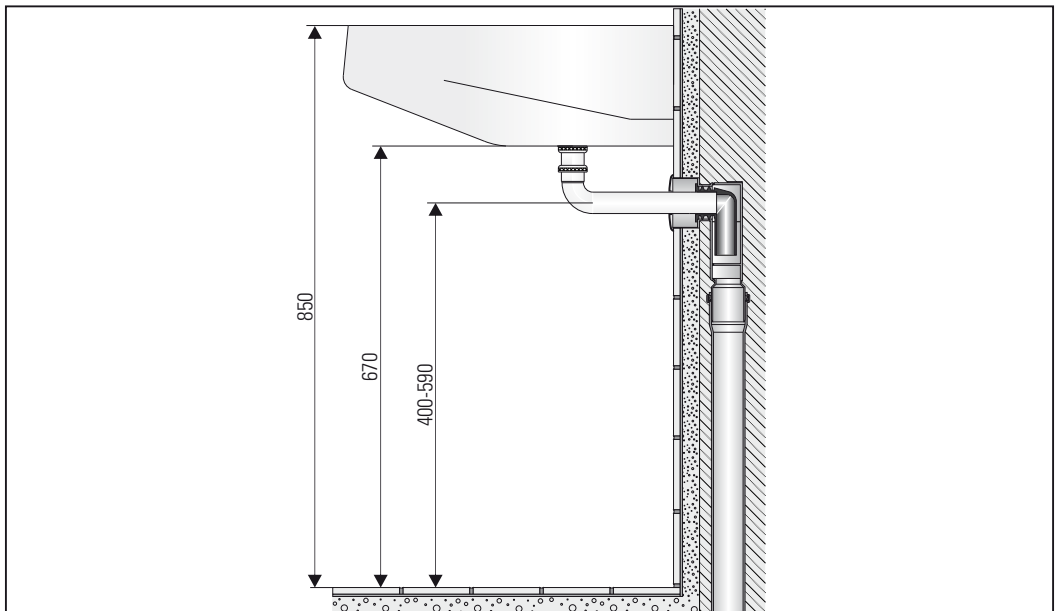
Installation dimensions / Cotes de montage / Inbouwmaten /
Dimensiones de montaje / Dimensões de montagem / Wymiary montażowe

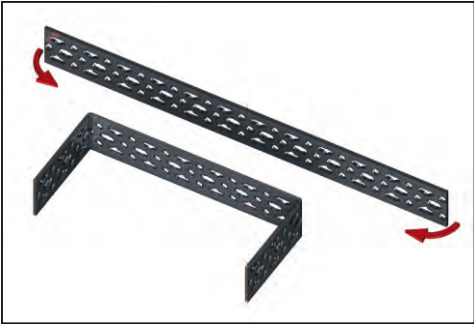
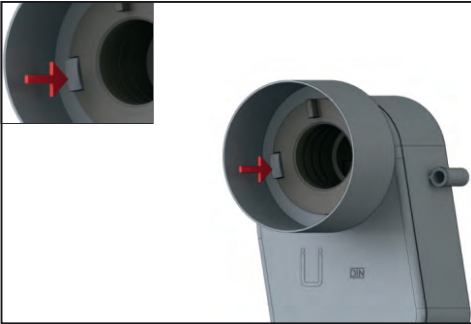
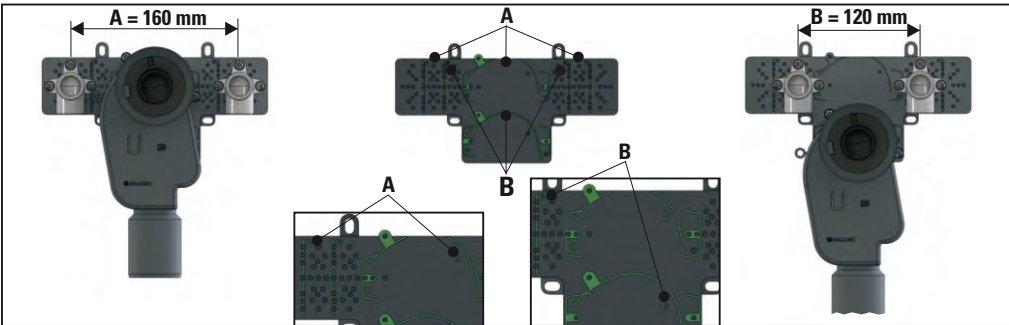
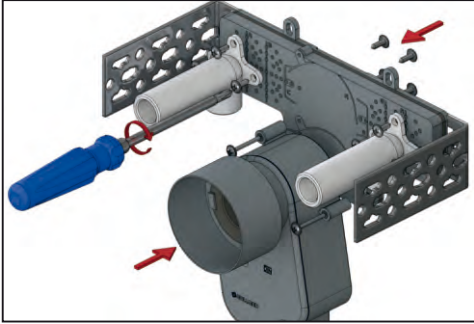
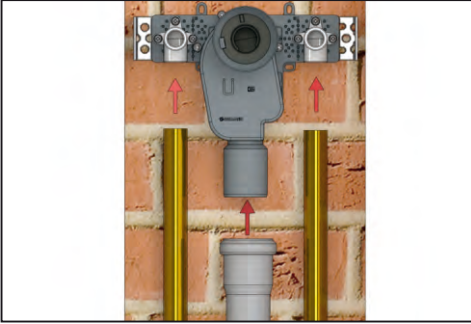
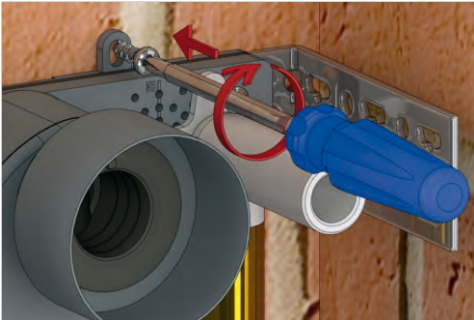
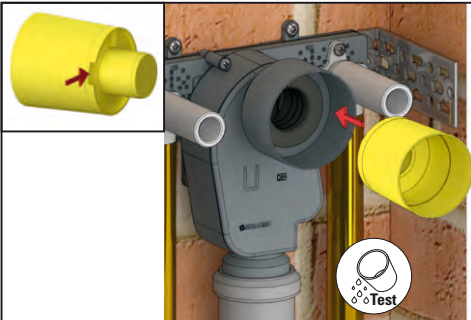
130327 CR DN 50
130334 KS DN 50



Einbausituation

Installation / Emplacement de montage / Inbouwsituatie /
Situación de montaje / Situação de instalação / Sytuacja instalacji



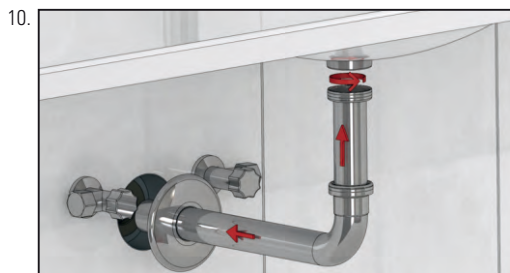
- 
- 
- 
- 
- 
- 
- 

Einbau

Installation / Pose / Inbouw /
Montaje / Montagem / Montaż

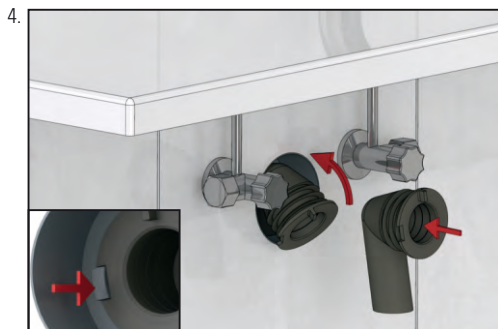
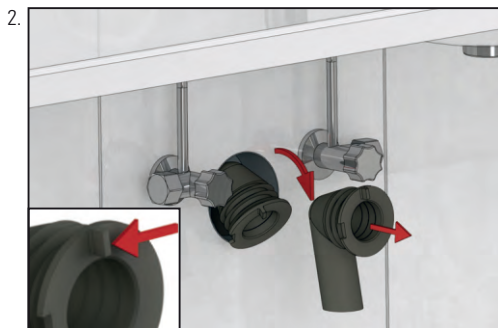


DE Einfetten
GB Greasing
FR Graisser
NL Invetten
ES Engrase
PT Lubrificação
PL Nasmarować



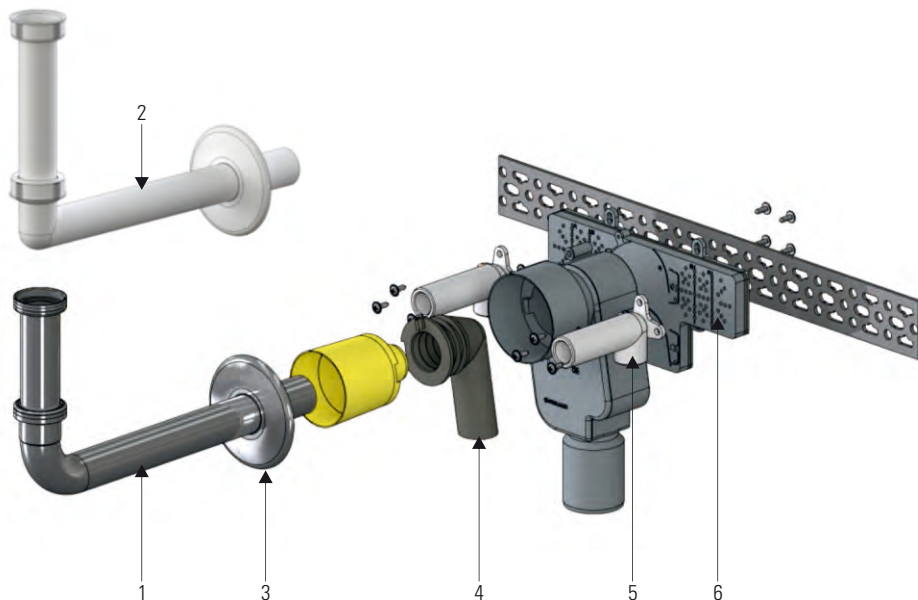
Reinigung und Pflege

Cleaning and care / Le nettoyage et le soin / Reiniging en verzorging /
Limpieza y cuidado / Limpeza e cuidados / Konserwacja



Ersatzteile

Spare parts / Remplacement / Reserveonderdeel /
Pieza de recambio / Peça sobresselente / Części zamienne



1	Anschluss-Bogen 320 / Elbow types 320 / Coude de raccordement 320 / Aansluitbocht 320 / Codo de conexión 320 / Cotovelo de ligação 320 / Kolano 320	140013 verchromt
2	Anschluss-Bogen 321 / Elbow types 321 / Coude de raccordement 321 / Aansluitbocht 321 / Codo de conexión 321 / Cotovelo de ligação 321 / Kolano przyłączeniowe 321	140029 weiß
3	Schubrosette / Escutcheon / Rosette / Rozet / Roseta / Roseta / Rozeta	143013
4	WE-Geruchsverschluss / Trap insert / Siphon anti-odeur / Stankafsluiter / Vaso sifón / Sifão anti-odor / Syfon podtynkowy	143020
5	Wandscheibe 1/2" / Wall elbow 1/2" / Panneau mural 1/2" / Muurplaat 1/2" Disco mural 1/2" / Joelho com pater 1/2" / Kolano instalacyjne 1/2"	140203
6	Montageplatte 310 / Backing plate for 310 / Plaque de montage pour siphons 310 / Montageplaat voor 310 / Placa de montaje para 310 / Placa de montagem para 310 / Plyta montażowa do 310	143037

Dallmer GmbH + Co. KG
Wiebelsheidestraße 25
59757 Arnsberg
Germany

T +49 2932 9616 - 0
F +49 2932 9616 - 222
E info@dallmer.de
W dallmer.com

148310040 - 23/03

DALLMER