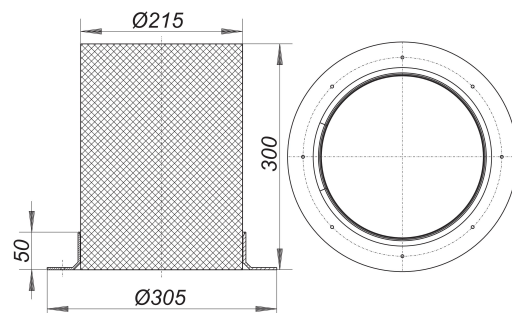


## traversée de plancher 1, d: 215 mm

Référence de l'article: 590268

GTIN: 4001636590268

Groupe de rabais: 3



### Description :

traversée de plancher 1, d: 215 mm

corps moulé en polystyrène enrobé servant à réglage d'orifice du plafond pour le montage d' élément de gros oeuvre de protection incendie et isolation acoustique 1 et 5.

spécification :

bague de centrage en polypropylène