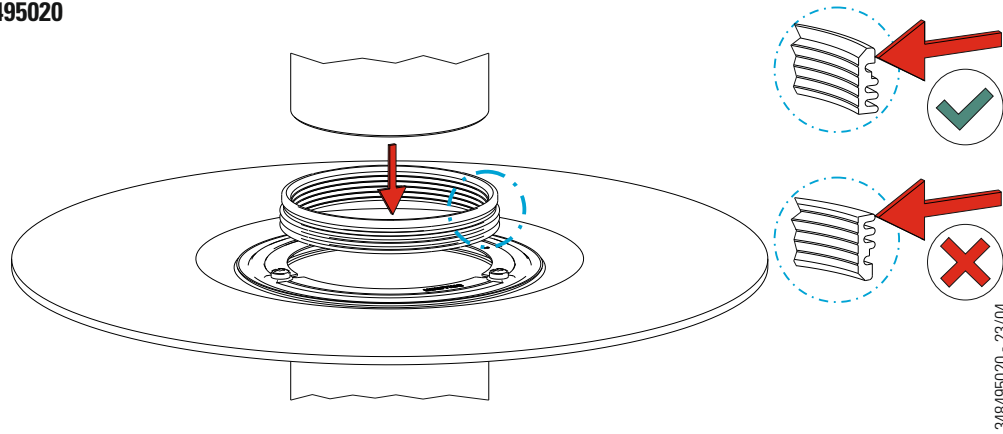


Rückstaudichtung S 10
Back flow seal S 10
Joint anti-retour S 10
Terugloopdichting S 10
Junta de retención S 10
Junta anti-retorno S 10
Uszczelka przeciwcofkowa S 10

495020

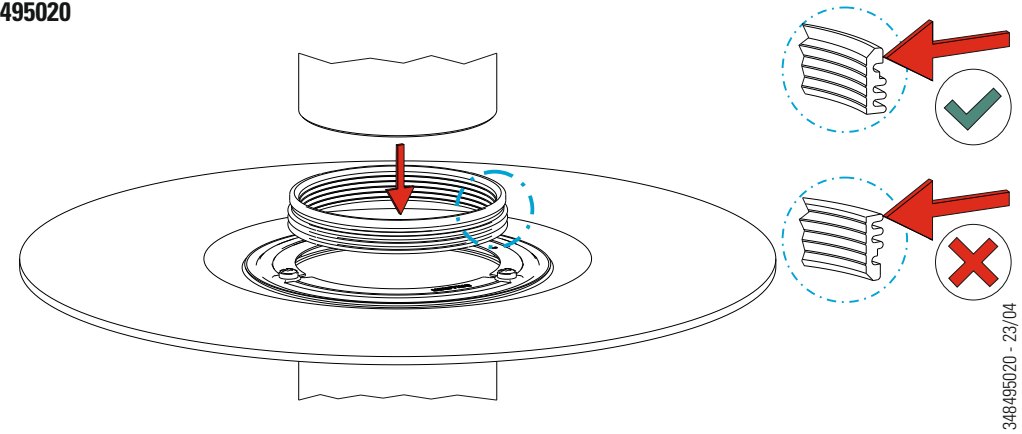


DALLMER

Dallmer GmbH + Co. KG · Wiebelsheidestr. 25 · 59757 Arnsberg · Germany
Telefon +49 2932 9616 - 0 · Fax +49 2932 9616 - 222 · info@dallmer.de · dallmer.com

Rückstaudichtung S 10
Back flow seal S 10
Joint anti-retour S 10
Terugloopdichting S 10
Junta de retención S 10
Junta anti-retorno S 10
Uszczelka przeciwcofkowa S 10

495020

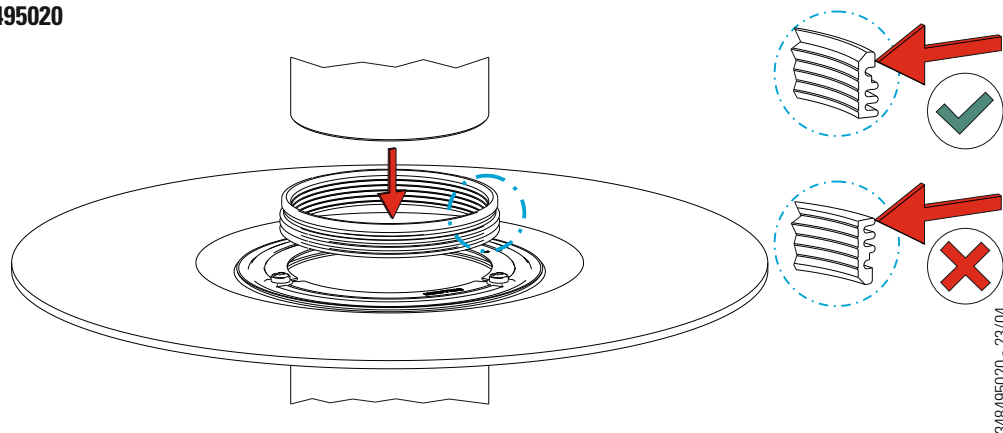


DALLMER

Dallmer GmbH + Co. KG · Wiebelsheidestr. 25 · 59757 Arnsberg · Germany
Telefon +49 2932 9616 - 0 · Fax +49 2932 9616 - 222 · info@dallmer.de · dallmer.com

Rückstaudichtung S 10
Back flow seal S 10
Joint anti-retour S 10
Terugloopdichting S 10
Junta de retención S 10
Junta anti-retorno S 10
Uszczelka przeciwcofkowa S 10

495020

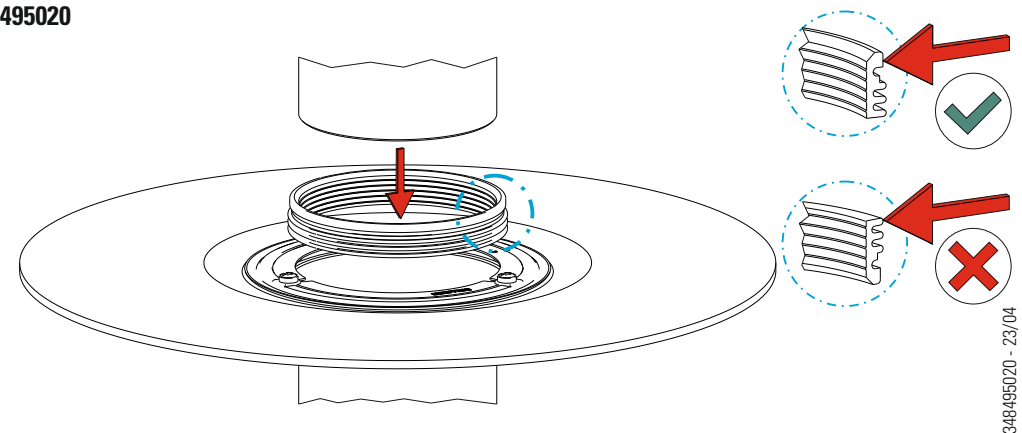


DALLMER

Dallmer GmbH + Co. KG · Wiebelsheidestr. 25 · 59757 Arnsberg · Germany
Telefon +49 2932 9616 - 0 · Fax +49 2932 9616 - 222 · info@dallmer.de · dallmer.com

Rückstaudichtung S 10
Back flow seal S 10
Joint anti-retour S 10
Terugloopdichting S 10
Junta de retención S 10
Junta anti-retorno S 10
Uszczelka przeciwcofkowa S 10

495020



DALLMER

Dallmer GmbH + Co. KG · Wiebelsheidestr. 25 · 59757 Arnsberg · Germany
Telefon +49 2932 9616 - 0 · Fax +49 2932 9616 - 222 · info@dallmer.de · dallmer.com