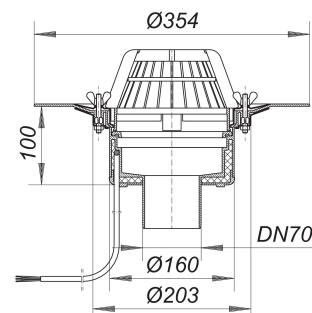


sumidero 62 H para cubierta, calefactado, DN 70

Numero de artículo: 621146

GTIN: 4001636621146

Grupo de descuento: 10



Descripción:

sumidero 62 H para cubierta, calefactado, DN 70

según UNE EN 1253

anillo con brida de acero inoxidable para fijar membranas de polímero impermeabilizantes para cubiertas

equipado con:

- cazoleta sumidero con aislamiento térmico
- tubo de desagüe vertical
- cestín para retención de hojarasca

material:

polipropileno, estabilizado contra rayos UVA

H = sumidero para cubierta calefactable

conexión directa a 230 voltios, cinta calentadora verificada según VDE 0721, parte 1/3.78

consumo de potencia por cada sumidero de cubierta: 15 vatios

valor de cálculo para la protección por fusible de cada sumidero de cubierta: 0,06 Amp.

Protección por fusible recomendada por cada sistema de cubierta: 16 Amp. R 30 – 120 Equipamiento opcional.

Capacidades de desagüe según UNE-EN 1253:

Nominal diameter	Outlet direction	Min. capacidad de evacuación según norma	Nivel de agua según norma	Capacidad de evacuación a una altura de agua 5 mm	Capacidad de evacuación a una altura de agua 15 mm	Capacidad de evacuación a una altura de agua 25 mm	Capacidad de evacuación a una altura de agua 35 mm	Capacidad de evacuación a una altura de agua 45 mm	Capacidad de evacuación a una altura de agua 55 mm	Capacidad de evacuación a una altura de agua 65 mm
DN 70	1,70 l/s	35,00 mm	0,90 l/s	3,20 l/s	5,40 l/s	5,40 l/s	5,50 l/s	5,60 l/s	5,70 l/s	
DN 70	1,70 l/s	35,00 mm	0,80 l/s	3,60 l/s	5,90 l/s	8,70 l/s	12,10 l/s	14,80 l/s	15,00 l/s	
DN 70	1,70 l/s	35,00 mm	0,90 l/s	3,50 l/s	6,80 l/s	9,90 l/s	13,20 l/s	15,00 l/s	15,10 l/s	15,20 l/s