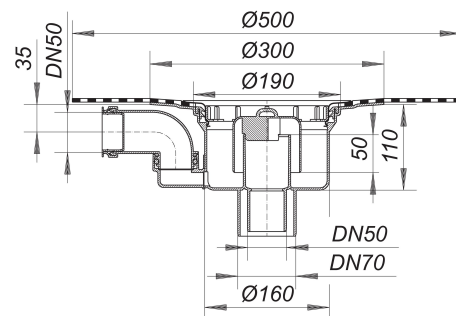


## cazoleta sumidero 61/1 HT DallBit, toma alimentación DN 50, DN 50/DN 70

Numero de artículo: 612557

GTIN: 4001636612557

Grupo de descuento: 3



### Descripción:

cazoleta sumidero 61/1 HT DallBit, toma alimentación DN 50, DN 50/DN 70 según UNE EN 1253

cazoleta sumidero con membrana bituminosa soldada ya en fábrica, d: 500 mm, 5 mm de espesor, con brida de acero inoxidable para mayor seguridad.

Tubo de desagüe vertical, para conexión a tubería plástica

equipado con

- toma alimentación DN 50, articulada 180 grados
- sifón antiolor y registro de limpieza, 50 mm de depósito de agua de cierre (según la norma UNE EN 1253)
- tapa protectora de obra
- tubo de desagüe de polipropileno (para unión con tubo PVC es necesario pedir manguito de transición de PP a PVC, DN 50, Art. No. 691125)

material

polipropileno de alta resistencia al impacto

La mayoría de las cazoletas sumidero pueden suministrarse también con racores para la conexión a tubos de PVC según BSI, así como a tubos de PE-HD según UNE EN 1519. Consúltenos en su caso.

For connecting further drainages Urinals, sinks, etc.

### Capacidades de desagüe según UNE-EN 1253:

Nominal diameter	Min. capacidad de evacuación según norma	Nivel de agua según norma
DN 70	0,80 l/s	20,00 mm
DN 50	0,80 l/s	20,00 mm

### Recambios:

590077 Campana antiolor para la cazoleta sumid