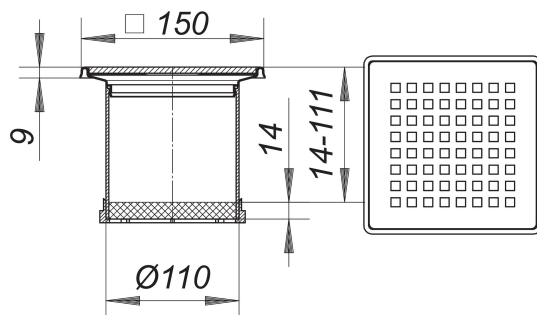


## prolongador Quadra S 10/150, 150 x 150 mm

Numero de artículo: 510167

GTIN: 4001636510167

Grupo de descuento: 3



### Descripción:

prolongador Quadra S 10/150, 150 x 150 mm

adecuado para las cazoletas sumidero 40, 42 y 46

suplemento prolongador de ABS, prolongable con tubo de alta temperatura HT de DN 100

marco de acero inoxidable 1.4301, 150 x 150 mm

rejilla de diseño de acero inoxidable 1.4404, maciza 5 mm, 140 x 140 mm, clasificación de carga L 15 (1,5 t)

Some of these gratings can be supplied with d: 103 mm spigot where its use is allowed. Please enquire.

### Recambios:

495013 anillo de desagüe S 10