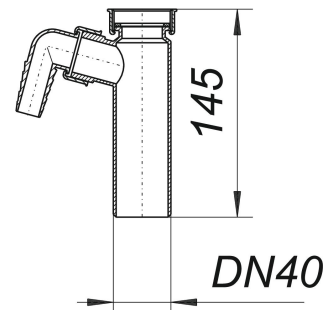


tubo de inmersión 010/1, 145 mm, 1 1/4" x DN 40

Numero de artículo: 070111

GTIN: 4001636070111

Grupo de descuento: 1



Descripción:

tubo de inmersión 010/1, 145 mm, 1 1/4" x DN 40

equipado con: – tuerca de racor loca y junta plana (sin amianto) – 1 conexión para aparatos de lavado material: polipropileno de alta resistencia al impacto