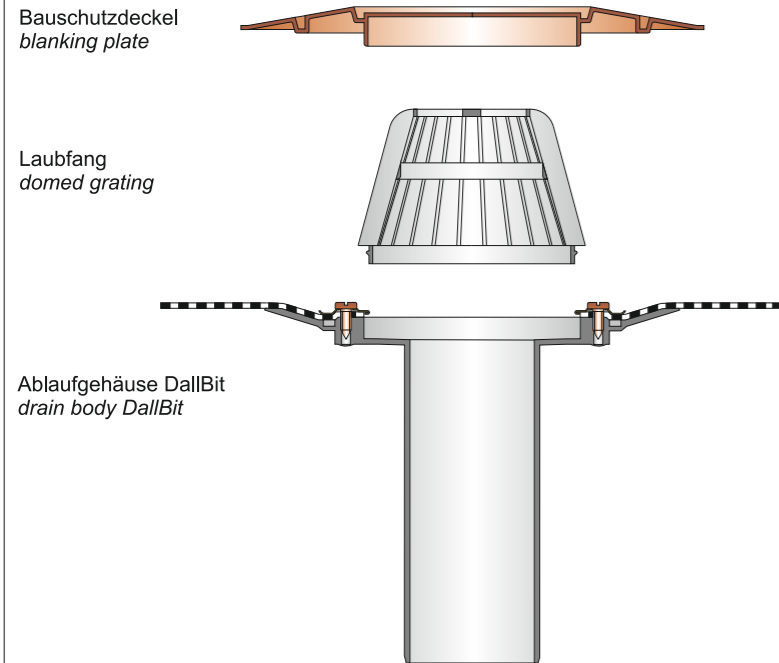


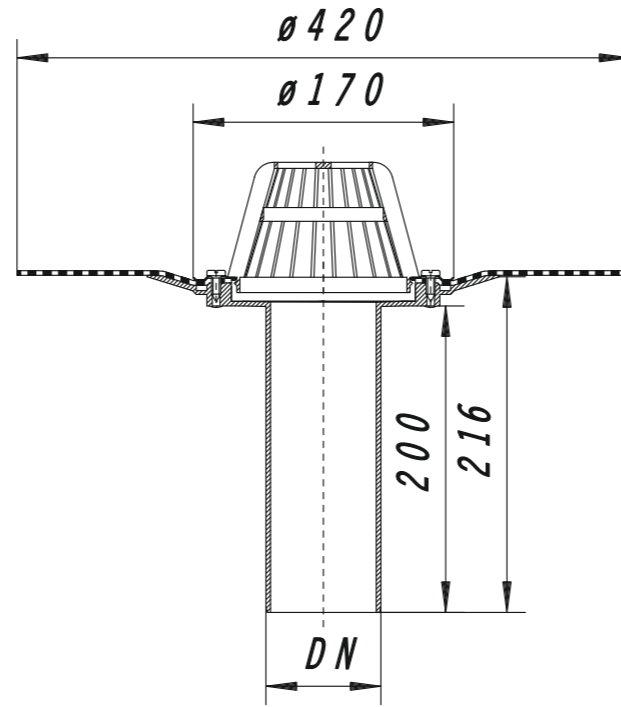
DALLMER Dachablauf 84 D DallBit
DALLMER roof drain 84 D DallBit

Inhalt der Lieferung / Contents



Montagehinweise / Installation instructions

Einbau-Maße / Installation dimensions



Hinweis: Die Einhaltung dieser Einbau-Empfehlung ist Voraussetzung für einen Gewährleistungsanspruch auf der Grundlage unserer Verkaufs- und Lieferbedingungen.
Note: Installation according to these instructions is a condition for considering any guarantee claim. Please see our Conditions of Sale and Terms of Delivery.

DALLMER Dachablauf 84 D DallBit
DALLMER roof drain 84 D DallBit



Made in Germany

nach DIN EN 1253, mit aufgeschweißter Bitumenschweißbahn-Manschette, Laubfang und Bauschutzdeckel.

conforming to DIN EN 1253, with bitumen membrane collar, domed grating and blanking plate.

Art.-Nr./item no.:
832726
 DN 50



Art.-Nr./item no.:
832740
 DN 70



Art.-Nr./item no.:
832764
 DN 100

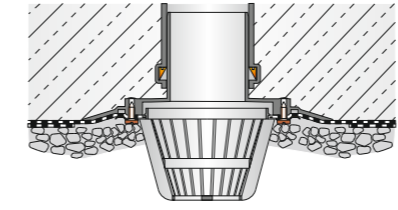
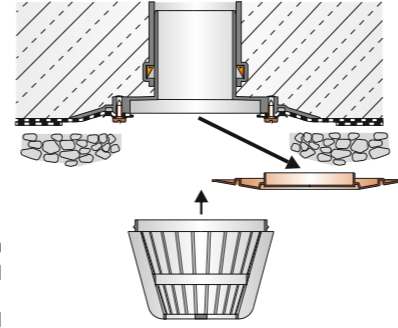
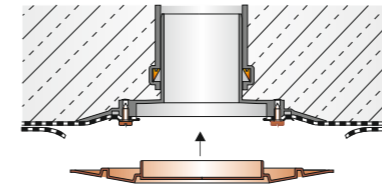


Montagehinweise / Installation instructions

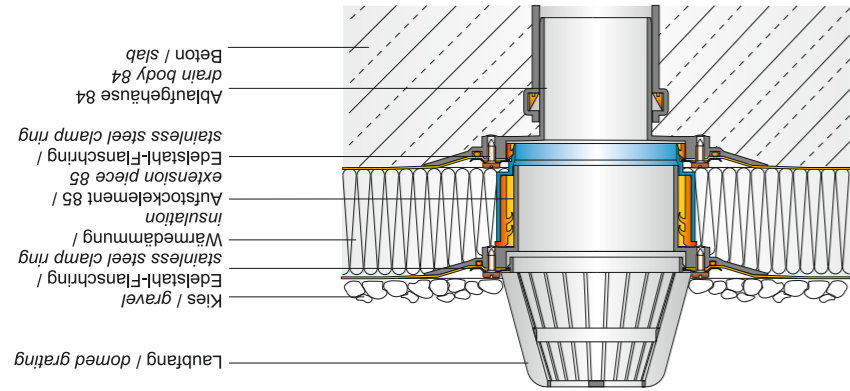
Robbaumontage:
 Ablaufgehäuse in Boden-
 aussparung einsetzen und
 Abwasserrohr anschließen.
 Fußbodenabdichtung vor-
 nehmen und an die Bitumen-
 schweißbahn-Manschette
 anschließen. Ablauföffnung
 mit Bauschutzdeckel
 verschließen.

Endmontage:
 Bauschutzdeckel entfernen
 und Laubfang einsetzen.

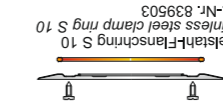
Final installation:
 Remove the blanking
 plate and snap in domed
 grating.



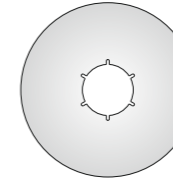
Montagehinweise / Installation instructions



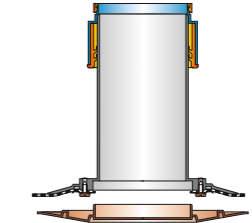
Lieferbares Zubehör / accessories
 Für Folienabdichtungen nach DIN 18195 "Bauwerksabdichtungen"



Art.-Nr. 839503



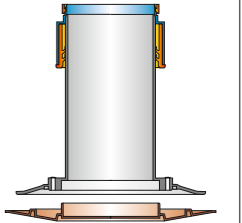
Art.-Nr. 832566



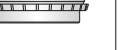
Art.-Nr. 495839



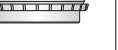
Art.-Nr. 495013



Art.-Nr. 495020

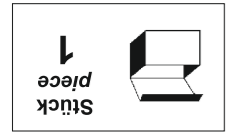


Art.-Nr. 495822



Art.-Nr. 831569

Hinweis: Die Einhaltung dieser Einbau-Empfehlung ist Voraussetzung für einen Gewährleistungsanspruch auf der Grundlage unserer Verkaufs- und Lieferbedingungen.
Note: Installation according to these instructions is a condition for considering any guarantee claim. Please see our Conditions of Sale and Terms of Delivery.



Art.-Nr./item no.:
832764
DN 100



Art.-Nr./item no.:
832740
DN 70



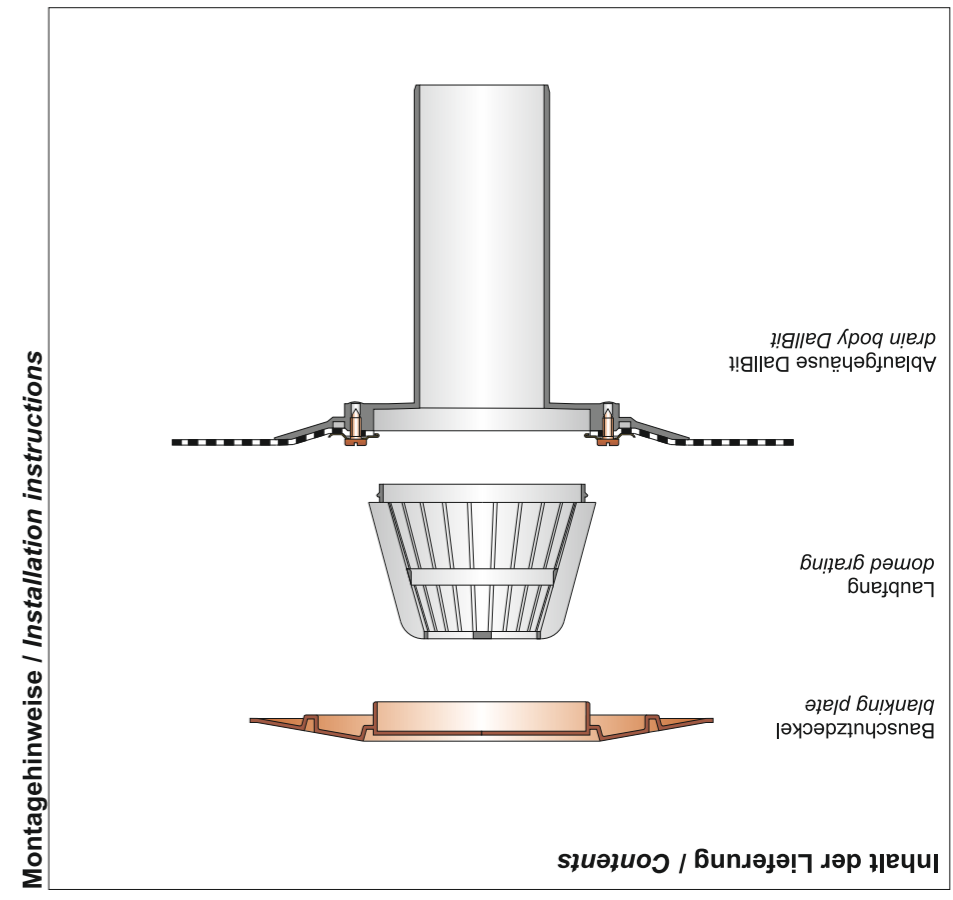
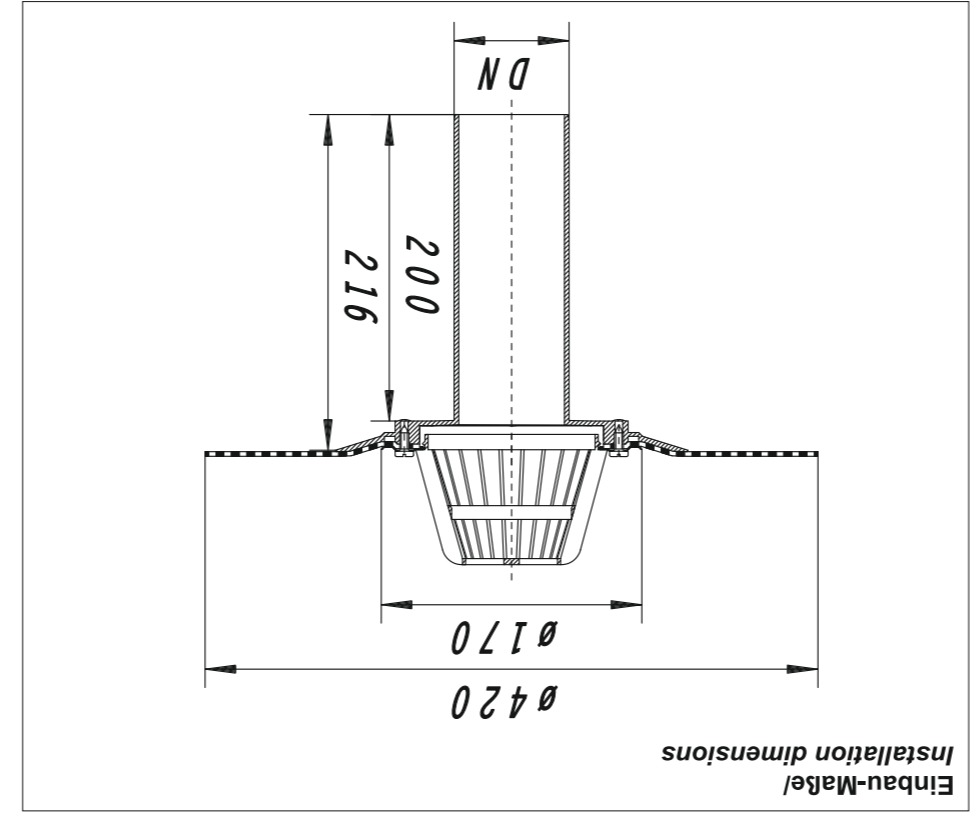
Art.-Nr./item no.:
832726
DN 50

nach DIN EN 1253, mit aufgeschweißter Bitumenschweißbahn-Manschette, Laubfang und Bauschutzdeckel.
 conforming to DIN EN 1253, with bitumen membrane collar, domed grating and blanking plate.



Made in Germany

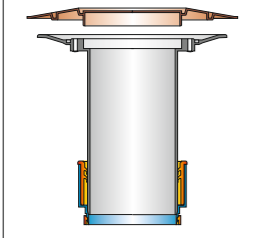
DALLMER Dachablauf 84 D DallBit
 DALLMER roof drain 84 D DallBit



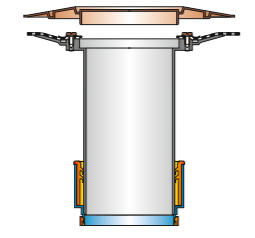
DALLMER Dachablauf 84 D DallBit
 DALLMER roof drain 84 D DallBit

Lieferbares Zubehör / accessories

Für Folienabdichtungen nach DIN 18195 "Bauwerksabdichtungen".



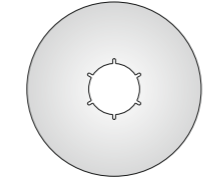
Aufstockelement 85
 Nur in Verbindung mit Artikel 839503 verwenden!
 extension piece 85
 Use only with item 839503!
 Art.-Nr. 831569



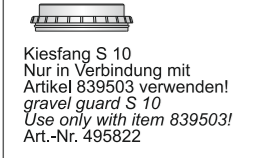
Aufstockelement 85 DallBit
 Nur in Verbindung mit Artikel 839503 verwenden!
 extension piece 85 DallBit
 Use only with item 839503!
 Art.-Nr. 832566



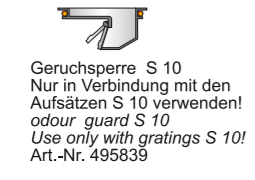
Edelstahl-Flanschring S 10
 stainless steel clamp ring S 10
 Art.-Nr. 839503



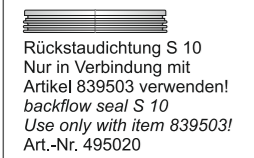
Anschluss-Manschette S 10
 Nur in Verbindung mit Artikel 839503 verwenden!
 membrane collar S 10
 Use only with item 839503!
 Art.-Nr. 790316 PVC-weich
 790323 EPDM



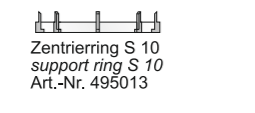
Kiesfang S 10
 Nur in Verbindung mit Artikel 839503 verwenden!
 gravel guard S 10
 Use only with item 839503!
 Art.-Nr. 495822



Geruchssperre S 10
 Nur in Verbindung mit den Aufsätzen S 10 verwenden!
 odour guard S 10
 Use only with gratings S 10!
 Art.-Nr. 495839



Rückstaudichtung S 10
 Nur in Verbindung mit Artikel 839503 verwenden!
 backflow seal S 10
 Use only with item 839503!
 Art.-Nr. 495020

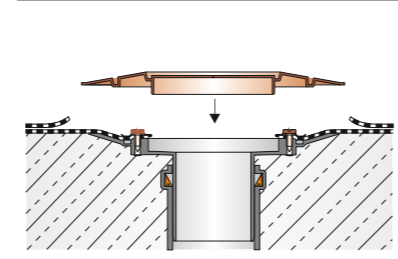


Zentrierring S 10
 support ring S 10
 Art.-Nr. 495013



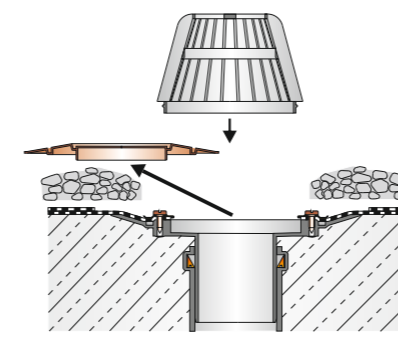
Laubfang S 10
 Nur in Verbindung mit Artikel 839503 verwenden!
 domed grating S 10
 Use only with item 839503!
 Art.-Nr. 495815

Montagehinweise / Installation instructions



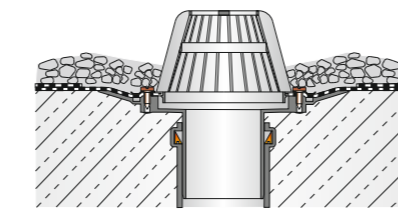
Rohbaumontage:
 Ablaufgehäuse in Bodenaussparung einsetzen und Abwasserrohr anschließen. Fußbodenabdichtung vornehmen und an die Bitumenschweißbahn-Manschette anschließen. Ablauföffnung mit Bauschutzdeckel verschließen.

Installation
 Fit the drain body into the floor and connect to the pipework. Connect the floor sealing onto the bitumen membrane. Close the drain opening with the blanking plate.



Endmontage:
 Bauschutzdeckel entfernen und Laubfang einsetzen.

Final installation
 Remove the blanking plate and snap in domed grating.



Montagehinweise / Installation instructions

