

Ablaufgehäuse DallFlex

Drain body DallFlex

Corps d'avaloir DallFlex

Afvoerkolk DallFlex

Cazoleta sumidero DallFlex

Caixa do sumidouro DallFlex

Korpus wpustu DallFlex



DIN 18534
konform

DALLMER

Inhaltsverzeichnis

Contents / Table des matières / Inhoudsopgave /
Tabla de contenidos / Tabela de Conteúdos / Spis treści

1. Wichtige Hinweise.....	2
Important advice / Important précisions / Belangrijk Opmerking / Importantes Nota / Importante Nota / Istotne informacje	2
2. Ablaufgehäuse DallFlex / DallFlex Duo.....	7
Drain body DallFlex / DallFlex Duo / Corps d'avaloir DallFlex / DallFlex Duo / Afvoerkolk DallFlex / DallFlex Duo /	7
Cazoleta sumidero DallFlex / DallFlex Duo / Caixa do sumidouro DallFlex / DallFlex Duo / Korpus wpustu DallFlex / DallFlex Duo	7
3. Umbau Ablaufrichtung	9
Change of drainage direction/Restructuration boîte/Rumba vloerafvoer/Modificación la carcasa/Modificar carcaça/Zmiana kierunku odpływu	9
4. Umbau Ablaufrichtung DallFlex Duo.....	9
Change of drainage direction/Restructuration boîte/Rumba vloerafvoer/Modificación la carcasa/Modificar carcaça/Zmiana kierunku odpływu.....	9
5. Ablaufleistung	10
Flow rate / Débit d'écoulement / Afvoercapaciteit / Capacidad de evacuación / Capacidade de evacuação / Wydajność przepływu	10
6. Inhalt der Lieferung DallFlex	11
Delivery contents / Contenu de la livraison / Omvang van de levering / Contenido de la entrega / Conteúdo da entrega / Zakres dostawy	11
7. Einbaumaße DallFlex	11
Installation dimensions / Cotes de montage / Inbouwmaten /	11
Dimensiones de montaje / Dimensões de montagem / Wymiary montażowe	11
8. Inhalt der Lieferung DallFlex Duo	12
Delivery contents / Contenu de la livraison / Omvang van de levering / Contenido de la entrega / Conteúdo da entrega / Zakres dostawy	12
9. Einbaumaße DallFlex Duo	12
Installation dimensions / Cotes de montage / Inbouwmaten /	12
Dimensiones de montaje / Dimensões de montagem / Wymiary montażowe	12
10. Inhalt der Lieferung DallFlex Plan	13
Delivery contents / Contenu de la livraison / Omvang van de levering / Contenido de la entrega / Conteúdo da entrega / Zakres dostawy.....	13
11. Einbaumaße DallFlex Plan.....	13
Installation dimensions / Cotes de montage / Inbouwmaten /	13
Dimensiones de montaje / Dimensões de montagem / Wymiary montażowe	13
12. Inhalt der Lieferung DallFlex Plan Duo	14
Delivery contents / Contenu de la livraison / Omvang van de levering / Contenido de la entrega / Conteúdo da entrega / Zakres dostawy	14
13. Einbaumaße DallFlex Plan Duo	14
Installation dimensions / Cotes de montage / Inbouwmaten /	14
Dimensiones de montaje / Dimensões de montagem / Wymiary montażowe	14
14. Flächeneinbau	15
Installation / Montage / Inbouw / Montaje / Montagem / Montaż	15
15. Wandeinbau.....	20
Installation / Montage / Inbouw / Montaje / Montagem / Montaż	20
16. Ersatzteile und Zubehör.....	28
Spare parts and accessories / Remplacement et accessoire / Reserveonderdeel en toebehoren /	28
Pieza de recambio y accesorio / Peça sobresselente e acessório / Części zamienne i wyposażenie	28

1. Wichtige Hinweise

Important advice / Important précisions / Belangrijk Opmerking /
Importantes Nota / Importante Nota / Istotne informacje

- DE **Hinweis:** Verbundabdichtungen sind gemäß der DIN 18534 -Abdichtung von Innenräumen- auszuführen. Der Anschluss an das Entwässerungssystem / Dichtmanschette erfolgt gemäß der Montageanleitung der Dallmer GmbH + Co.KG.
- GB **Note:** Bonded waterproofings are to be executed according to DIN 18534 - Interior waterproofing. The connection to the drainage system / sealing collar has to be made according to the installation constructions of the company Dallmer GmbH + Co.KG.
- FR **Remarque :** Étanchéités composites doivent être exécutés selon la norme DIN 18534 - Étanchement d'intérieur. La connexion au système d'évacuation d'eau / collerette d'étanchéité doit être réalisée selon la notice de pose de la société Dallmer GmbH + Co.KG
- NL **Opmerking:** Naadafdichtingen moeten in overeenstemming met DIN 18534 van -Afdichting van ruimten- worden uitgevoerd. Aansluiting op de drainagesysteem / afdichtmanchet gebeurt volgens de montagehandleiding Dallmer GmbH + Co.KG.
- ES **Nota:** Impermeabilizaciones solidarias tienen que ser efectuadas según la DIN 18534 "Impermeabilización de espacios interiores". La conexión al sistema de drenaje / manguito de estanqueidad se realiza de acuerdo con las indicaciones de montaje de la empresa Dallmer GmbH + Co.KG.
- PT **Nota:** Vedações combinadas devem ser realizadas de acordo com a DIN 18534 "Vedações de interiores". A conexão ao sistema de escoamento / manguito de vedação efectua-se de acordo com o manual de instruções da empresa Dallmer GmbH + Co.KG
- PL **Uwaga:** Uszczelnienia zespolone należy wykonywać wg DIN 18534 – Uszczelnienia pomieszczeń wewnątrz budynków. Ich podłączenie do systemu odwadniania / kołnierza uszczelniającego należy realizować zgodnie z instrukcją montażu firmy Dallmer GmbH + Co.KG.

1. Wichtige Hinweise

Important advice / Important précisions / Belangrijk Opmerking /
Importantes Nota / Importante Nota / Istotne informacje

- DE Die einschlägigen Verarbeitungsrichtlinien aller beteiligten Gewerke sind zu berücksichtigen!
GB The relevant processing guidelines of all trades involved must be considered!
FR Respecter les directives de transformation de tous les corps de métier concernés !
NL De relevante verwerkingsrichtlijnen van alle betrokken vakmannen en materialen moeten in acht worden genomen!
ES Deben observarse las directrices de procesamiento pertinentes de todos los oficios implicados!
PT As diretrizes de processamento relevantes de todas as negociações envolvidas devem ser consideradas!
PL Należy przestrzegać odpowiednich wytycznych montażu dla wszystkich branż, których to dotyczy!

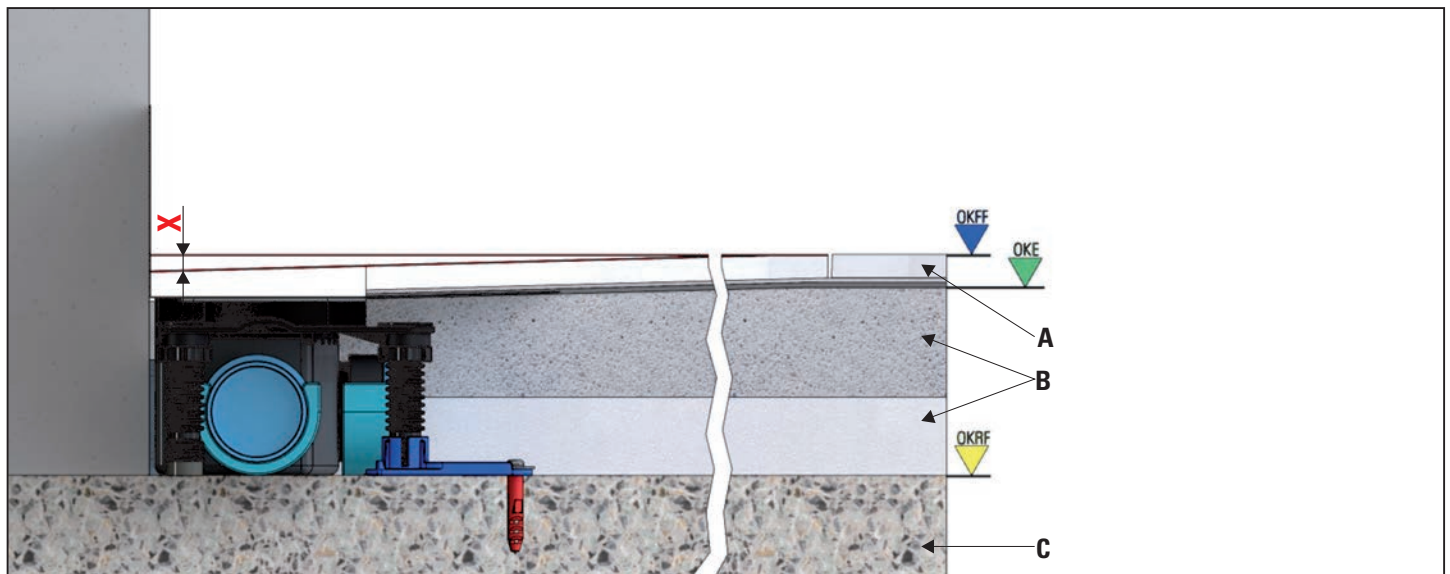
- DE **Hinweis:** Lieber Installateur, bitte den Einbau des Wandablaufgehäuses mit dem Fliesenleger besprechen, oder bei der **“Gewerkeübergabe”** auf den Wandeinbau hinweisen!
GB **Note:** Plumber, please point out to the tiler whether this is an **'against the wall'** installation before you start work.
FR **Remarque :** Cher installateur, veuillez consulter le carreleur pour la pose de la rigole de douche, ou attirer l'attention sur le montage mural lors de la **« remise d'œuvre »** !
NL **Opmerking:** Beste installateur, bespreek a.u.b. het inbouwen van de doucheafvoer met de tegelzetter of bij **“het overdragen van het werk aan een ander vakgebied”** op de wandinbouw!
ES **Nota:** Estimado instalador: por favor hable del montaje de la canaleta de ducha con el solador o informe en la **«entrega de fase»** al montaje de pared.
PT **Nota:** Caro instalador, por favor consulte o assentador de azulejos para a montagem da canaleta para ducha ou informe sobre a montagem na parede para a **“transferência do trabalho”**!
PL **Wskazówka:** Montaż odpływu liniowego prysznicza należy skonsultować z fachowcem lub, w przypadku zlecenia wykonania montażu, zwrócić uwagę, że chodzi o montaż ścienny!

- DE Alle technischen Daten der Montageanleitung sind sorgfältig erstellt, bei offensichtlichen Irrtümern bleiben nachträgliche Korrekturen vorbehalten.
GB All technical data in the installation manual has been prepared with care, subject to corrections of obvious errors.
FR Toutes les informations techniques figurant dans la notice de montage sont élaborées avec soin. En cas d'erreurs manifestes, des corrections ultérieures demeurent sous réserve.
NL Alle technische gegevens van de montage-instructies zijn zorgvuldig opgesteld, bij duidelijke fouten blijven latere correcties voorbehouden.
ES Todos los datos técnicos de estas instrucciones de montaje se elaboraron con la debida atención, en caso de errores notorios nos reservamos el derecho a efectuar las correcciones oportunas.
PT Todos os dados técnicos das instruções de montagem foram elaborados meticulosamente. Em caso de erros evidentes, reservamos para nós o direito a correções posteriores.
PL Wszystkie dane techniczne zawarte w instrukcji montażu zostały starannie spisane. W przypadku oczywistych pomyłek zastrzegamy sobie prawo do wprowadzania późniejszych zmian.

- DE **Hinweis:** Die Einhaltung dieser Einbau-Empfehlung ist Voraussetzung für einen Gewährleistungsanspruch auf der Grundlage unserer Verkaufs- und Lieferbedingungen.
GB **Note:** Compliance with this installation recommendation is required for a warranty claim - see our sales and delivery conditions.
FR **Remarque :** L'observation de cette recommandation de pose est la condition préalable pour un recours en garantie sur la base de nos conditions de vente et de livraison.
NL **Opmerking:** Het opvolgen van de aanbevelingen voor het inbouwen is - op basis van onze Voorwaarden voor Verkoop en Levering een voorwaarde om aanspraak te kunnen maken op garantie.
ES **Nota:** El cumplimiento de esta recomendación de montaje es requisito indispensable para el derecho de garantía según nuestras condiciones de venta y entrega.
PT **Nota:** A observação deste recomendação de montagem é uma condição para o direito à garantia com base nas condições de venda e fornecimento.
PL **Wskazówka:** Zgodnie z naszymi warunkami sprzedaży i dostawy gwarancja obowiązuje tylko wówczas, gdy przestrzegane są niniejsze zalecenia dotyczące montażu.

1. Wichtige Hinweise „Definition Fußbodenaufbau“

Definition of Floor Construction / Construction au sol – Définition / Definitie vloeropbouw /
Instalación de suelos – Definición / Definição da estrutura do piso / Definicje – budowa podłogi



A) Oberbelag / top covering / revêtement supérieur / bovenafdekking / cubierta superior / cobertura superior / pokrycie górne

B) Estrich / floating floor / chape / afstrijkvloer / solado / betão / wylewka

Wärmedämmung / heat insulation / isolation thermique / warmte-isolatie / aislamiento térmico / isolamento térmico / izolacja termiczna

Trittschalldämmung / impact sound insulation / insonorisation contre les bruits de pas / contactgeluidisolatie / aislamiento acústico de pasos /
isolamento sonoro / izolacja akustyczna

C) Beton / concrete ceiling / plafond de béton / betonnen plafond / techo de hormigón / tecto de betão / sufit betonowy

X) siehe Seite 7 / see page 7 / voir page 7 / zie blz 7 / véase la página 7 / ver a página 7 / patrz strona 7

OKFF

DE OKFF ist die Abkürzung für die Oberkante des fertigen Fußbodens (offiziell: Oberkante Fertigfußboden). Danach wird der Meterriss im Gebäude angeschlagen. Der Belag des Fußbodens (z.B. Fliesen) ist mit einbezogen, Teppichböden allerdings nicht. Die OKFF ist eine wichtige Angabe für den Innenausbau (z.B. Höhen von Tür und Fenster, Bad- und Kücheninstallationen)

GB OKFF is the German abbreviation for the upper edge of the finished floor. (officially: finished floor level). The metre markers in the building are put in according to this. The floor surfacing (e.g. tiles) is included in this; carpets, however, are not. The OKFF is an important specification for interior construction (e.g. heights of doors and windows, bathroom and kitchen installations)

FR OKFF est l'abréviation allemande équivalent à « niveau sol fini ». Le niveau sol fini sert de base pour le positionnement du trait de niveau dans une construction. Le revêtement de sol (p. ex. carrelage) est inclus dans le calcul, mais pas une moquette. Le niveau sol fini est une référence importante pour les travaux de second œuvre (par ex. hauteur des portes et fenêtres, installations sanitaires et cuisines).

NL OKFF is de Duitse afkorting voor de bovenkant van de afgewerkte vloer (officieel: bovenkant afgewerkte vloer). Daarna wordt het meterpeil in het gebouw aangegeven. De bedekking van de vloer (bijv. tegels) is erbij inbegrepen, echter vast tapijt niet. De OKFF is een belangrijk gegeven voor de binnenafwerking (bijv. hoogtes van deuren en ramen, badkamer- en keukeninstallaties)

ES OKFF es la abreviatura en alemán para el borde superior de suelo acabado. A partir de este se fijan las medidas de referencia generales en el edificio. Incluye el revestimiento del suelo (p. ej., baldosas), pero no los tapizados. El OKFF es un dato importante para las construcciones de interior (p. ej., para la altura de puertas y ventanas o la instalación de baños y cocinas)

PT OKFF é a abreviatura alemã para o nível superior do piso acabado (nível acabado, abreviado n.a.). Esta serve de base para fixar a altura de referência no edifício. A cobertura do piso (p. ex. ladrilhos) está incluída, a alcatifa não. A OKFF é uma indicação importante para a construção do interior (p. ex. alturas das portas e janelas, instalações de casas de banho e cozinhas)

PL OKFF to niemiecki skrót stosowany dla górnej krawędzi gotowej podłogi (oficjalnie: górna krawędź gotowej podłogi). Względem tej krawędzi wyznaczane jest położenie znacznika poziomu w budynku. Wysokość ta obejmuje pokrycie podłogi (np. płytki), jednakże nie obejmuje wykładzin dywanowych. OKFF to ważna informacja w przypadku rozbudowy wewnątrz (np. wysokości drzwi i okien, instalacji łazienkowych i kuchennych).

OKE

DE steht für: Oberkante Estrich

GB is the German abbreviation for: the upper edge of the screed

FR Il s'agit de l'abréviation allemande correspondant à « niveau chape liquide ».

NL staat voor: bovenkant dekvloer

ES OKE es la abreviatura en alemán para el borde superior de recrecido.

PT Significa: nível superior da betonilha

PL Ten skrót oznacza: górną krawędź jastrychu

1. Wichtige Hinweise „Definition Fußbodenaufbau“

Definition of Floor Construction / Construction au sol – Définition / Definitie vloeropbouw /
Instalación de suelos – Definición / Definição da estrutura do piso / Definicje – budowa podłogi

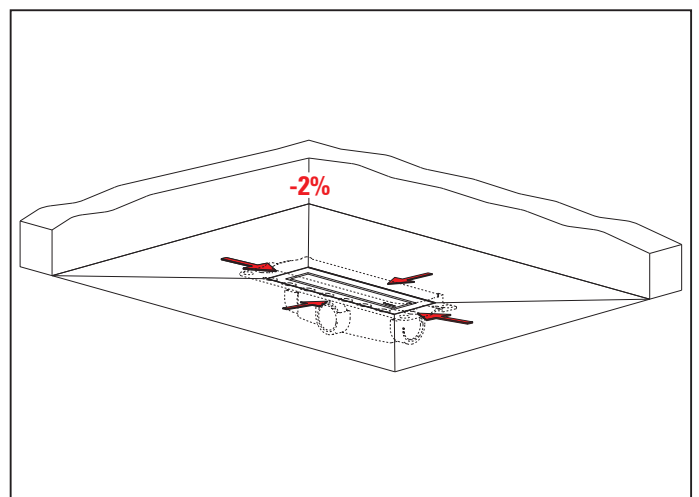
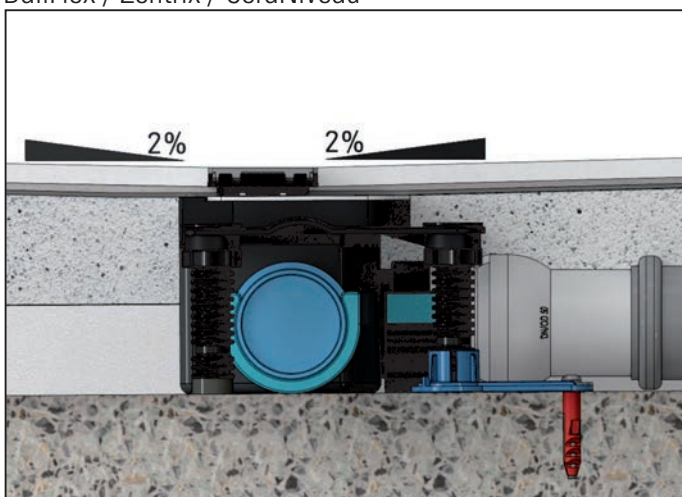
OKRF

- DE OKRF ist die Abkürzung für: Oberkante des Rohfußbodens, z.B. der Betondecke. Hier wird die Höhe des Belages nicht mitgerechnet. Gemeint ist also die Oberkante des für die Statik notwendigen Bauteils (z.B. Betondecke). Der Estrich, mit Trittschall-, Wärmedämmung und Oberbelag, gehören zum Belag und wird in dem Begriff OKFF (Oberkante Fertigfußboden) mitberechnet.
- GB OKRF is the German abbreviation for: the upper edge of the unfinished floor surface, e.g. the concrete surface.
The height of the floor surfacing is not included here. This therefore only includes the upper edge of the component necessary for the statics (e.g. concrete surface). The screed, with footfall sound insulation, thermal insulation and surface covering, are part of the surface and are included in the term OKFF, the finished floor level.
- FR OKRF est l'abréviation allemande équivalent à « niveau sol brut », par exemple le niveau dalle béton.
La hauteur du revêtement de sol n'est, ici, pas prise en compte. Le niveau sol brut correspond par conséquent à la surface de l'élément de construction nécessaire pour les calculs statiques (par ex. la dalle de béton). La chape, avec isolation thermique, isolation du bruit de pas et revêtement de sol, fait partie du revêtement et est incluse dans la notion de « niveau sol fini » (OKFF).
- NL OKRF is de afkorting voor: bovenkant van de draagvloer, bijv. het betonnen dek.
Hier wordt de hoogte van de bedekking niet meegerekend. Bedoeld is dus de bovenkant van het voor de statica noodzakelijke onderdeel (bijv. betonnen dek). De dekvloer, met contactgeluid-, warmte-isolatie en toplaag, behoort tot de bedekking en wordt meegerekend in het begrip OKFF (bovenkant afgewerkte vloer).
- ES OKRF es la abreviatura en alemán para el borde superior de suelo bruto, p. ej., el forjado de hormigón.
Aquí no se tiene en cuenta la altura del revestimiento. Así, hace referencia al borde superior del elemento estructural necesario para la estática (p. ej., forjado de hormigón). El recocado, con el aislamiento acústico y térmico y la cubierta superior, forma parte del revestimiento y se incluye en el término OKFF (borde superior de suelo acabado).
- PT OKRF é a abreviatura para: nível superior do piso em bruto, p. ex. o telhado de betão.
Aqui a altura da cobertura não é considerada. Faz-se assim referência ao nível superior do componente necessário para a estática (p. ex. telhado de betão). A betonilha, o isolamento do ruído de impacto, o isolamento térmico e a cobertura superior, pertencem à cobertura e são considerados no termo OKFF (nível acabado).
- PL OKRF to skrót stosowany dla: górnej krawędzi surowej podłogi, np. stropu betonowego.
Do tej wysokości nie jest wliczana wysokość pokrycia. Pod tym pojęciem jest zatem rozumiana górna krawędź elementu budowlanego wymaganego ze względu na statykę (np. stropu betonowego). Jastrych wraz z izolacją akustyczną, termiczną oraz posadzką stanowi część pokrycia i jest wliczany do pojęcia OKFF (górna krawędź gotowej podłogi).

1. Wichtige Hinweise Flächenmontage

Important advice surface mount / Important précisions montage en surface / Belangrijk Opmerking surface mount /
Importantes Nota montaje en superficie / Importante Nota montagem saliente / Istotne informacje montażu powierzchniowego

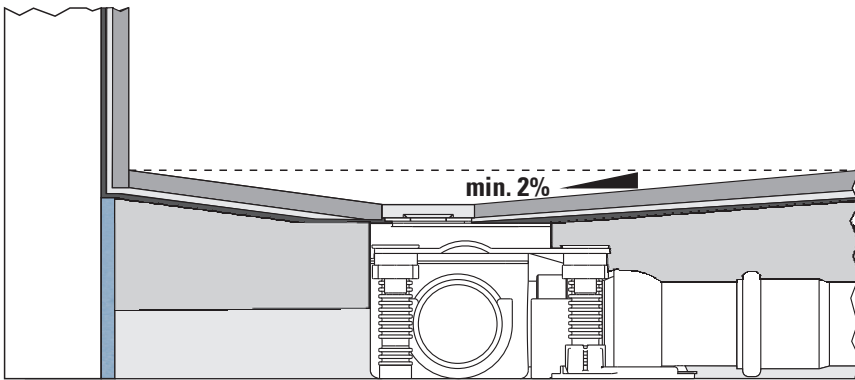
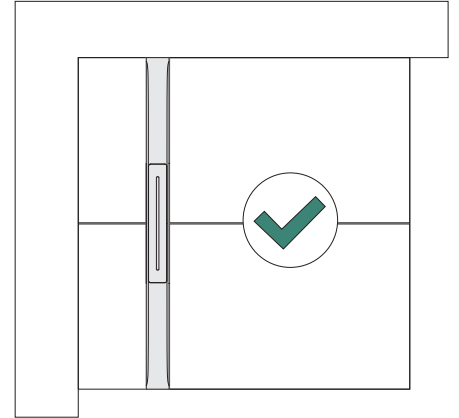
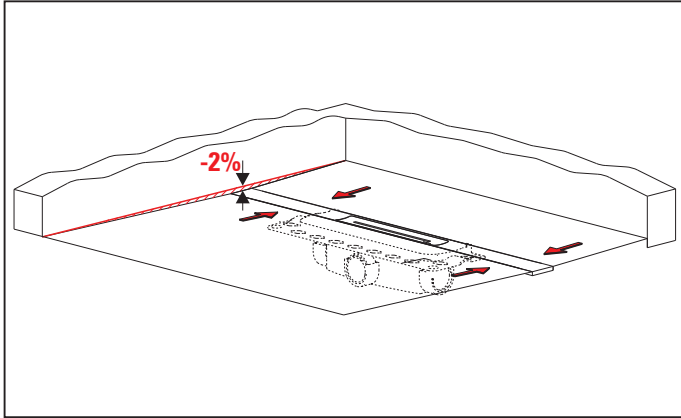
DallFlex / Zentrix / CeraNiveau



1. Wichtige Hinweise Flächenmontage

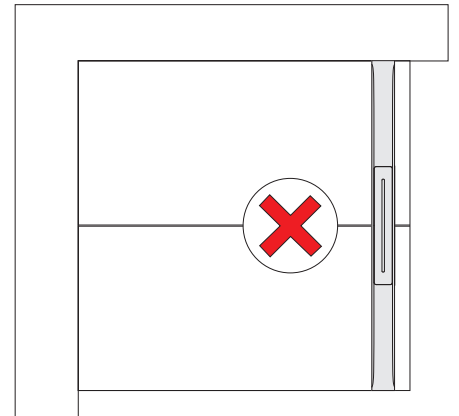
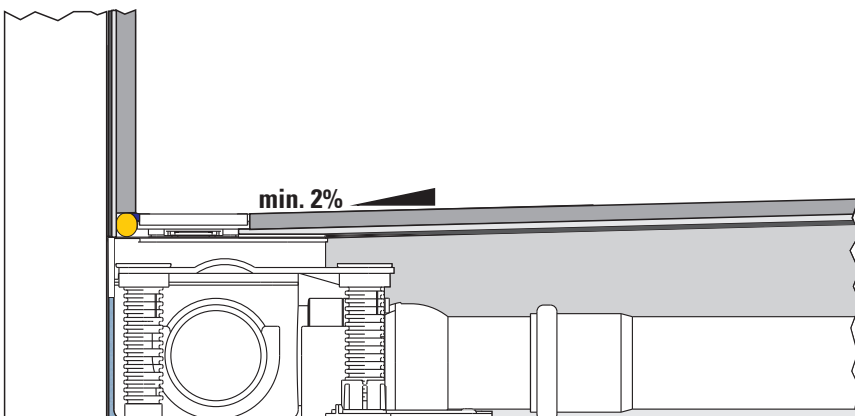
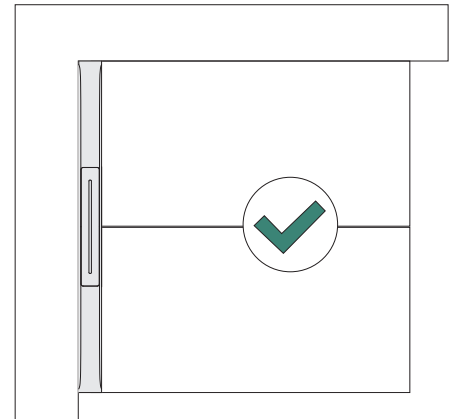
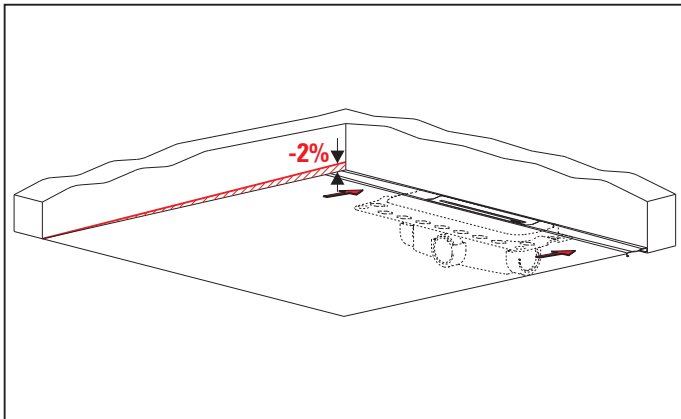
Important advice surface mount / Important précisions montage en surface / Belangrijk Opmerking surface mount / Importantes Nota montaje en superficie / Importante Nota montagem saliente / Istotne informacje montażu powierzchniowego

Dalliflex / CeraFloor Select / CeraFloor Pure



1. Wichtige Hinweise Wandmontage

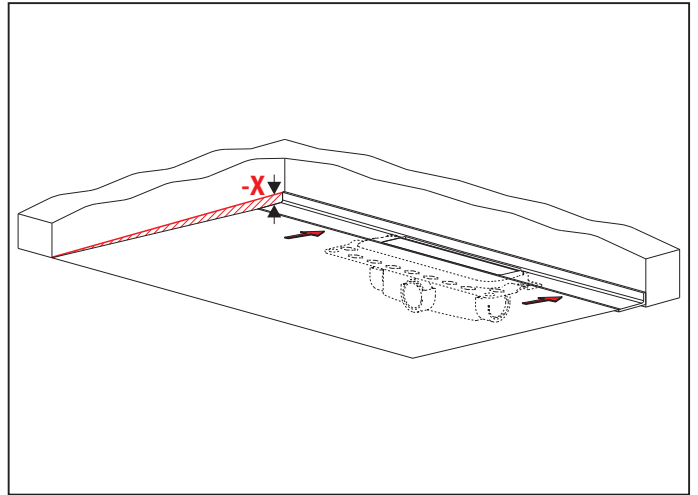
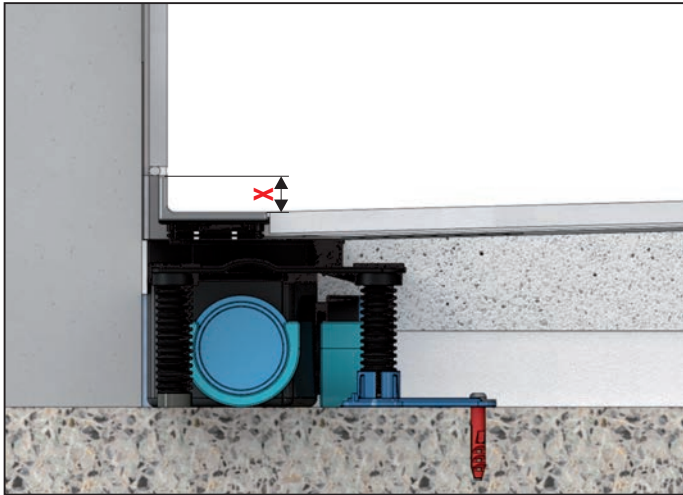
Wall covering / Revêtement mural / Wandbekleding / Revestimiento mural / Cobertura da parede / Zabudowa ścienna



1. Wichtige Hinweise Wandmontage

Important advice wall mounting / Important precisions montage mural / Belangrijk Opmerking wandmontage / Importantes Nota montaje en la pared / Importante Nota montagem na parede / Istotne informacije montaž naścienny

DallFlex / CeraWall Select / CeraWall Pure / CeraWall Individual



- DE **X** Gefälleausbildung:
1. bei Duschplatztiefen $\leq 1,50$ m Gefällrichtung, OK DallFlex = OK Estrich (normal) - 20 mm
2. bei Duschplatztiefen (in Gefällrichtung) $> 1,50$ m, grundsätzlich 2%
- GB **X** Slope orientation:
1. for shower area depths ≤ 1.50 m in slope direction, upper edge DallFlex = upper edge screed (normal) - 20 mm
2. for shower area depths (in slope direction) > 1.50 m, in general 2%
- FR **X** Formation de la pente :
1. pour les profondeurs de la zone de douche $\leq 1,50$ m dans le sens de la pente, bord supérieur DallFlex = niveau chape liquide (normal) - 20 mm
2. pour les profondeurs de la zone de douche (dans le sens de la pente) $> 1,50$ m, généralement 2 %.
- NL **X** Helling bepalen :
1. Voor afstanden $\leq 1,50$ m in de richting van de afloop - 20 mm Helling, bovenrand DallFlex = bovenrand van de chape.
2. Voor afstanden $> 1,50$ m in de richting van de afloop altijd 2%
- ES **X** Formación de gradientes:
1. para profundidades del área de la ducha $\leq 1,50$ m en dirección de gradiente, borde superior DallFlex = borde superior de la regla (normal) - 20 mm
2. para profundidades del área de la ducha (en dirección de gradiente) $> 1,50$ m, generalmente 2%.
- PT **X** Formação gradiente:
1. para profundidades de área do chuveiro $\leq 1,50$ m na direção do gradiente, borda superior DallFlex = betonilha superior (normal) - 20 mm
2. para profundidades de área do chuveiro (na direção do gradiente) $> 1,50$ m, em princípio 2%
- PL **X** Uformowanie spadek:
1. przy głębokości natrysku $\leq 1,50$ m w kierunku spadek, Górna krawędź DallFlex = górna krawędź jastrychu (normalnie) - 20 mm
2. przy głębokości natrysku (w kierunku spadek) $> 1,50$ m, zawsze 2%.

2. Ablaufgehäuse DallFlex / DallFlex Duo

Drain body DallFlex / Corps d'avaloir DallFlex / Afvoerkolk DallFlex / Cazoleta sumidero DallFlex / Caixa do sumidouro DallFlex / Korpus wpustu DallFlex

539007 DallFlex, DN 50
539014 DallFlex Plan, DN 40
539045 DallFlex ABS, DN 50
539052 DallFlex Plan ABS, DN 40



536006 DallFlex Duo, DN 50
536501 DallFlex Duo Plan, DN 40
539137 DallFlex Duo Plan ABS, DN 40



2. Ablaufgehäuse DallFlex / DallFlex Duo

Drain body DallFlex / Corps d'avaloir DallFlex / Afvoerkolk DallFlex /
Cazoleta sumidero DallFlex / Caixa do sumidouro DallFlex / Korpus wpustu DallFlex

DallFlex / CeraFloor Select
DallFlex / CeraFloor Pure



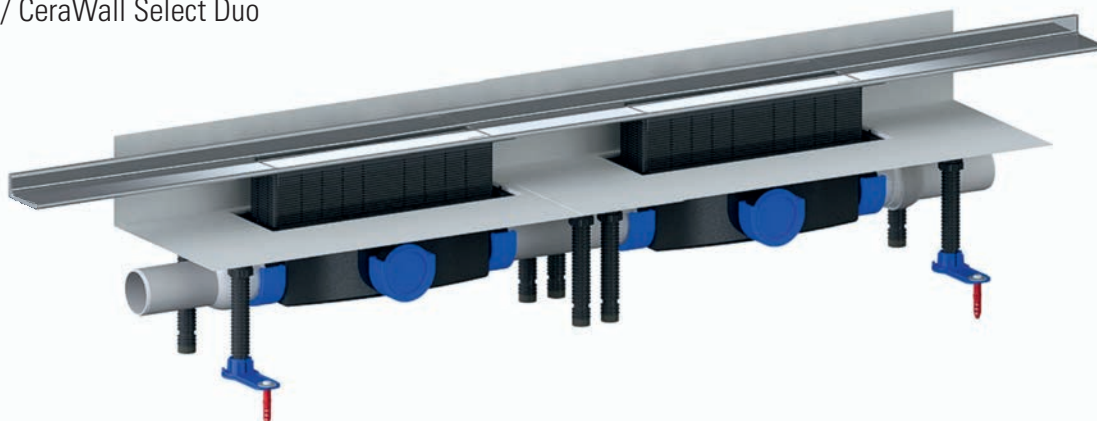
DallFlex / CeraWall Select
DallFlex / CeraWall Pure



DallFlex / CeraWall Individual

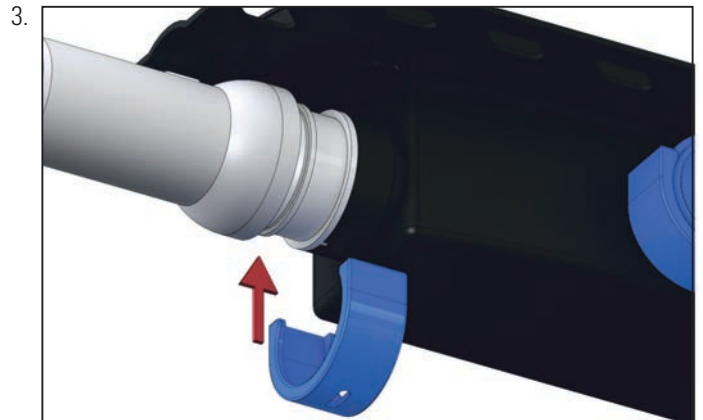
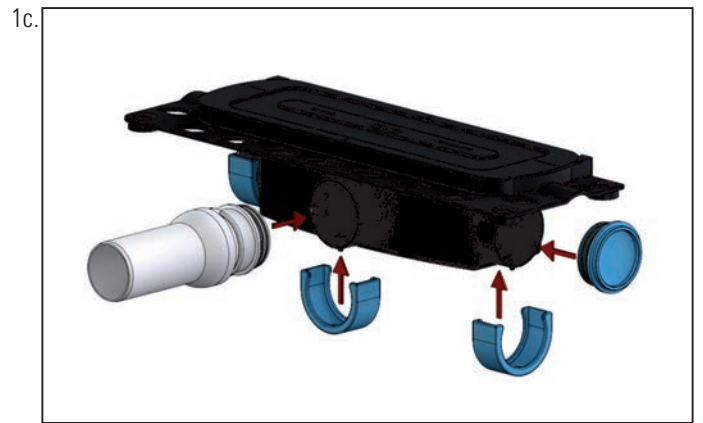
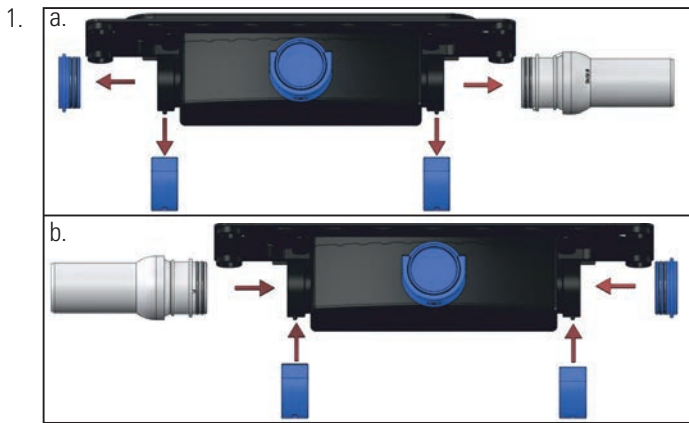


DallFlex Duo / CeraWall Select Duo



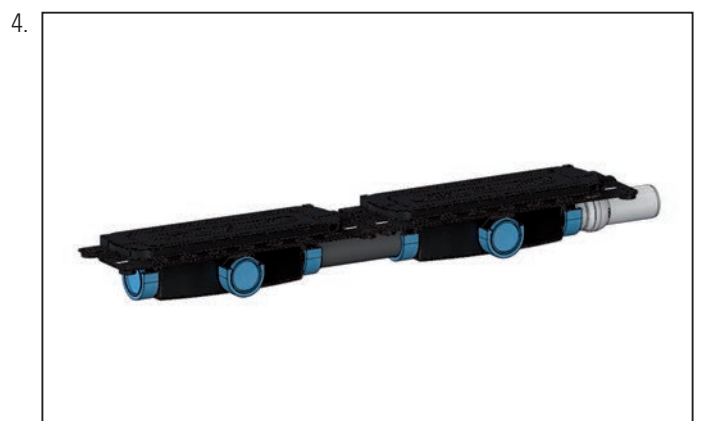
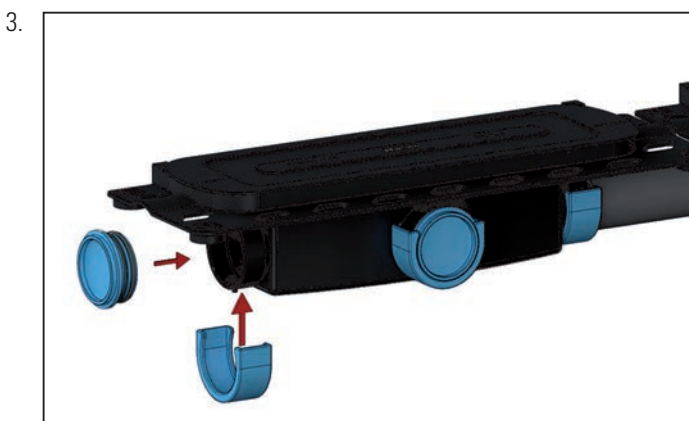
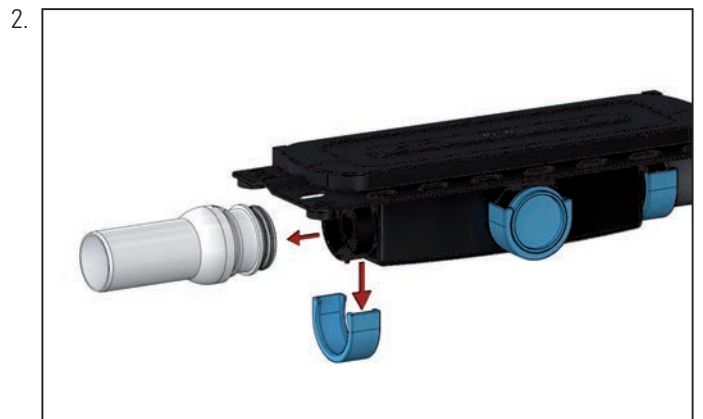
3. Umbau Ablaufrichtung

Change of outlet direction / Restructuration boîte / Rumba vloerafvoer /
Modificación la carcasa / Modificar carcaça / Zmiana kierunku odpływu



4. Umbau Ablaufrichtung DallFlex Duo

Change of outlet direction / Restructuration boîte / Rumba vloerafvoer /
Modificación la carcasa / Modificar carcaça / Zmiana kierunku odpływu



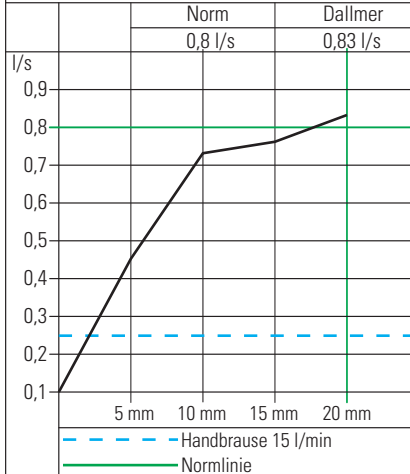
5. Ablaufleistung

Flow rate / Débit d'écoulement / Afvoercapaciteit /
 Capacidad de evacuación / Capacidade de evacuação / Wydajność przepływu



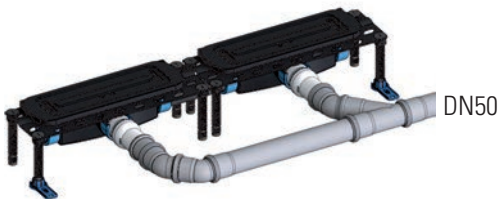
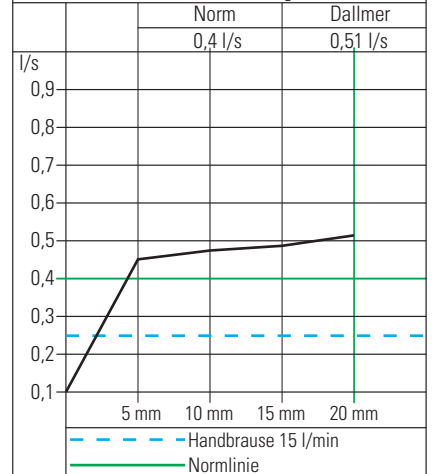
DallFlex DN 50

Ablaufleistungen nach DIN EN 1253, Tab. 3
 (20 mm Anstauhöhe)



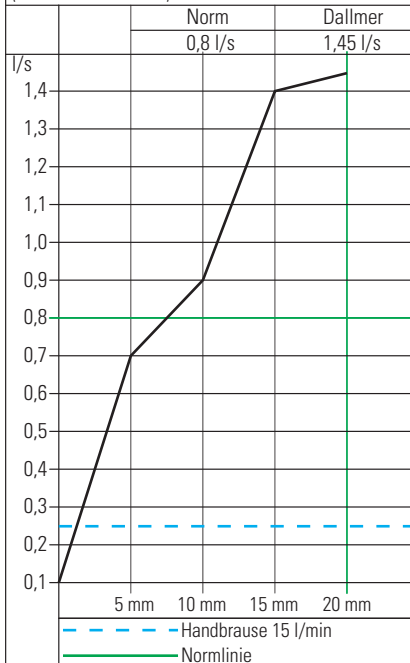
DallFlex Plan DN 40

Ablaufleistungen nach DIN EN 1253, Tab. 3
 (20 mm Anstauhöhe), in Verbindung mit DIN EN 274



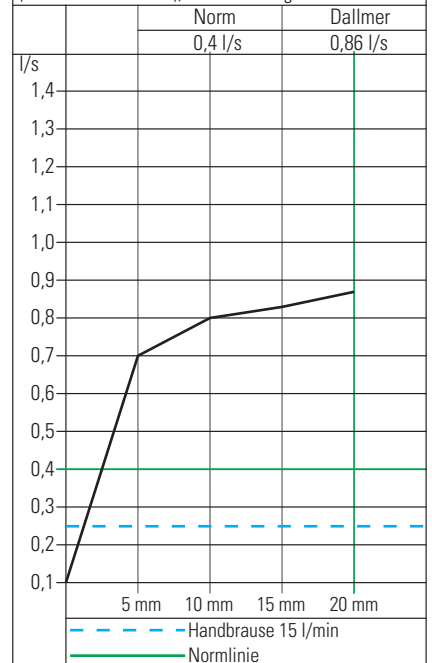
DallFlex Duo DN 50

Ablaufleistungen nach DIN EN 1253, Tab. 3
 (20 mm Anstauhöhe)



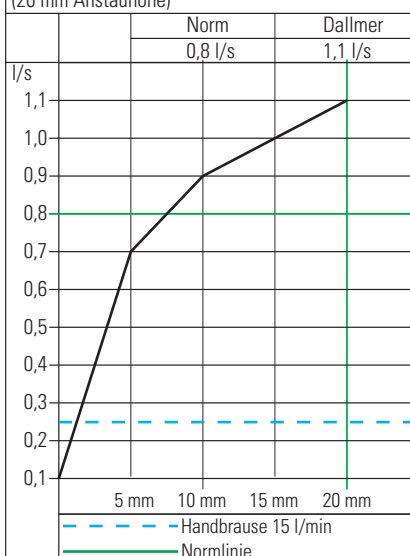
DallFlex Duo Plan DN 40

Ablaufleistungen nach DIN EN 1253, Tab. 3
 (20 mm Anstauhöhe), in Verbindung mit DIN EN 274



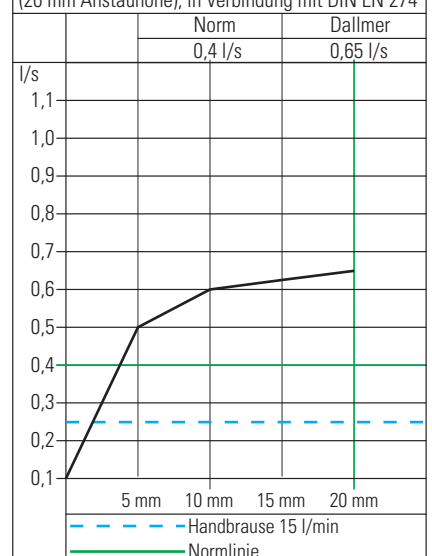
DallFlex Duo DN 50

Ablaufleistungen nach DIN EN 1253, Tab. 3
 (20 mm Anstauhöhe)



DallFlex Duo Plan DN 40

Ablaufleistungen nach DIN EN 1253, Tab. 3
 (20 mm Anstauhöhe), in Verbindung mit DIN EN 274



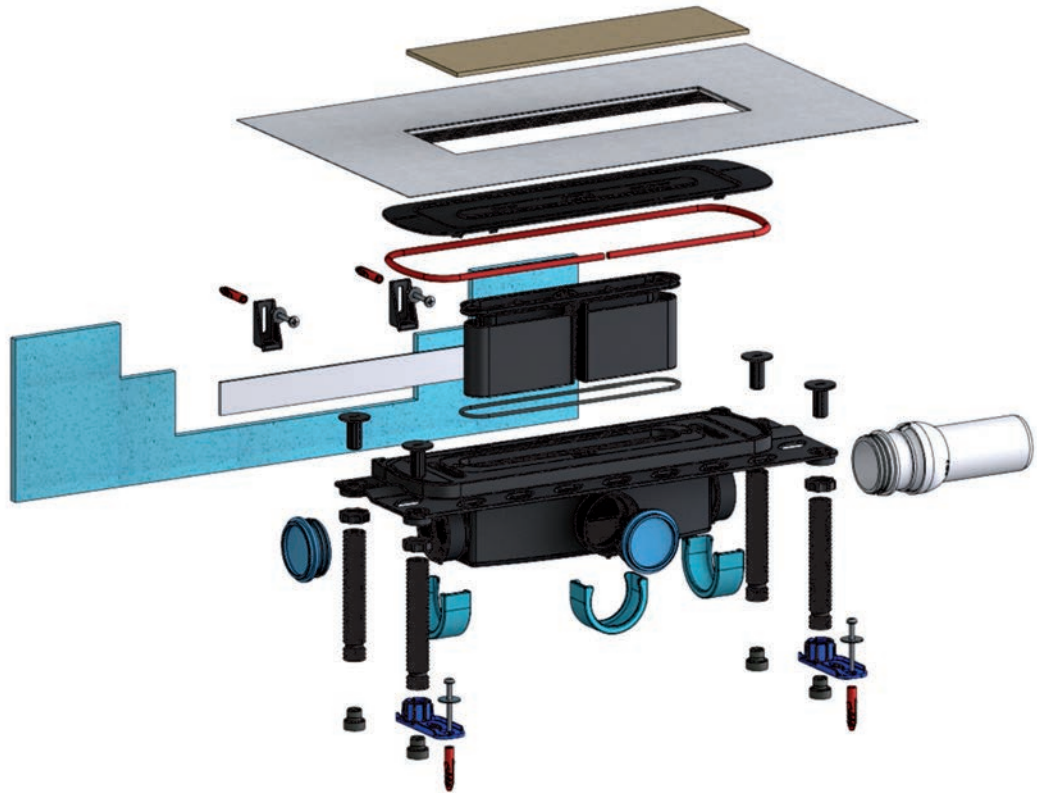
6. Inhalt der Lieferung DallFlex

Delivery contents / Contenu de la livraison / Omvang van de levering /
Contenido de la entrega / Conteúdo da entrega / Zakres dostawy

539007

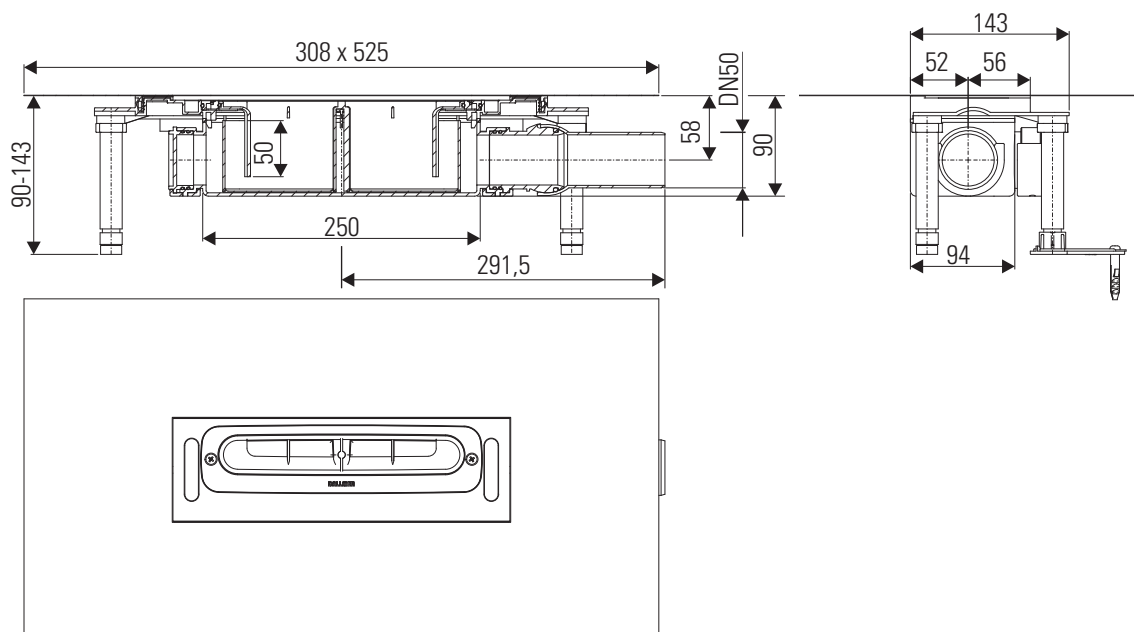
DE Bauhöhe
GB installation height
FR hauteur de montage
NL bouwhoogte
ES altura de montaje
PT altura de montagem
PL wysokość montażu

H= 90 mm



7. Einbaumaße DallFlex

Installation dimensions / Cotes de montage / Inbouwmaten /
Dimensiones de montaje / Dimensões de montagem / Wymiary montażowe



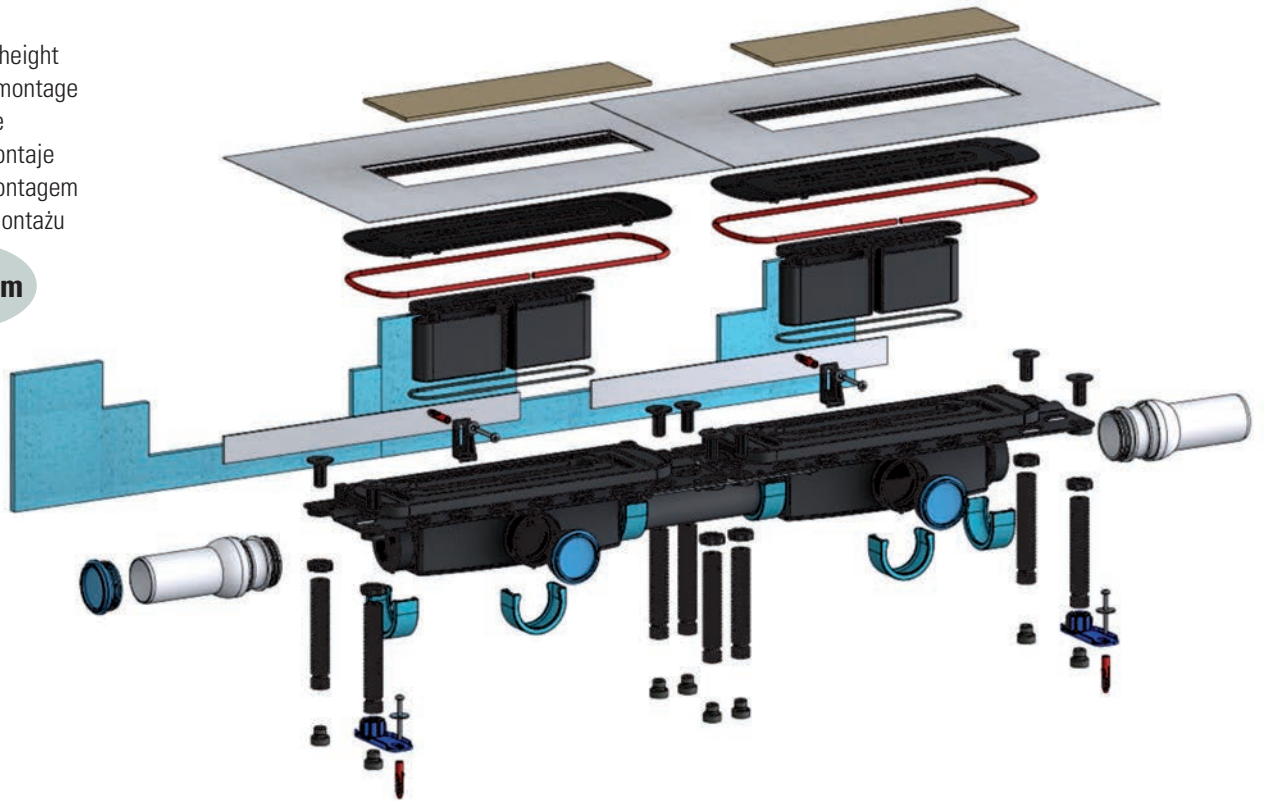
8. Inhalt der Lieferung DallFlex Duo

Delivery contents / Contenu de la livraison / Omvang van de levering /
 Contenido de la entrega / Conteúdo da entrega / Zakres dostawy

536006

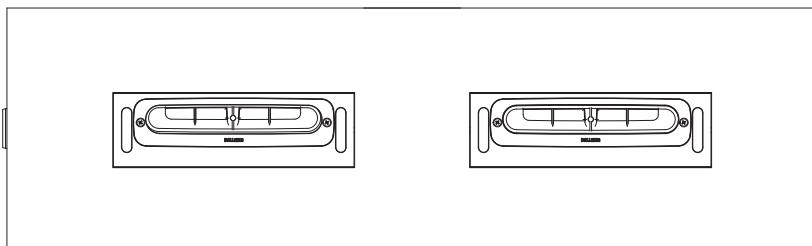
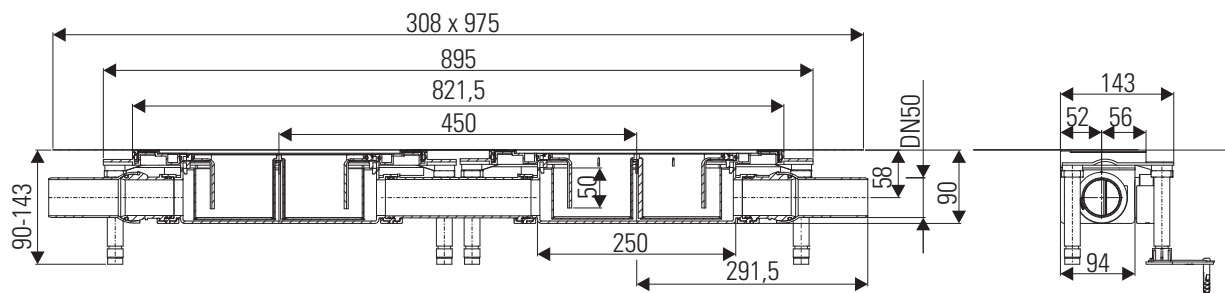
DE Bauhöhe
 GB installation height
 FR hauteur de montage
 NL bouwhoogte
 ES altura de montaje
 PT altura de montagem
 PL wysokość montażu

H= 90 mm



9. Einbaumaße DallFlex Duo

Installation dimensions / Cotes de montage / Inbouwmaten /
 Dimensiones de montaje / Dimensões de montagem / Wymiary montażowe



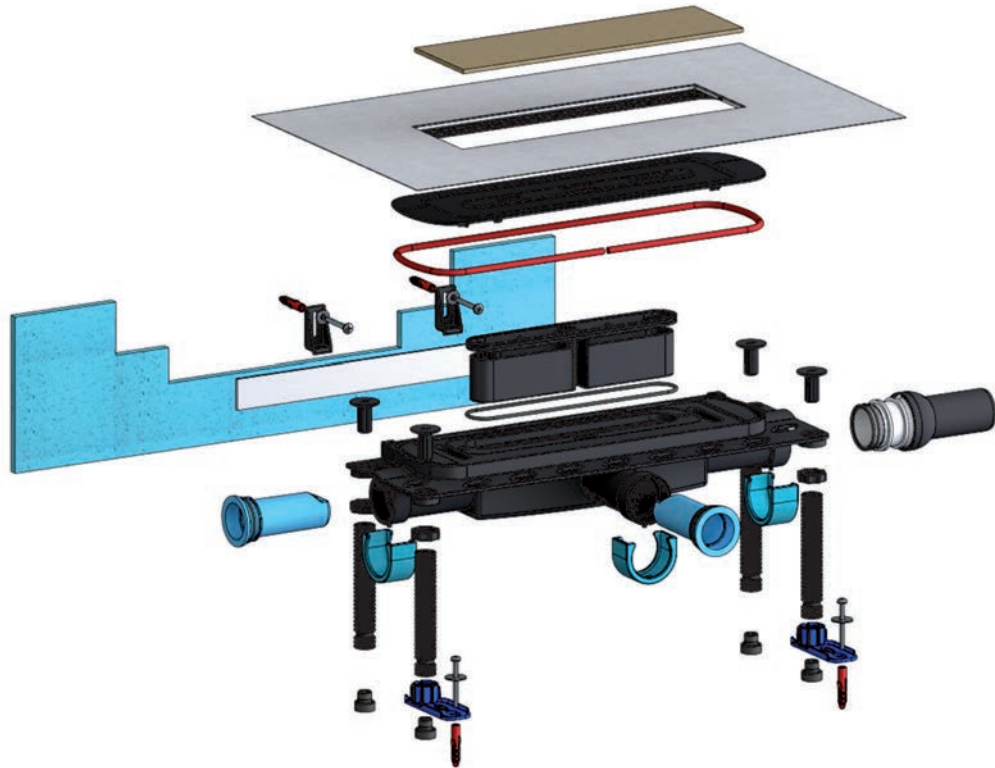
10. Inhalt der Lieferung DallFlex Plan

Delivery contents / Contenu de la livraison / Omvang van de levering /
Contenido de la entrega / Conteúdo da entrega / Zakres dostawy

539014

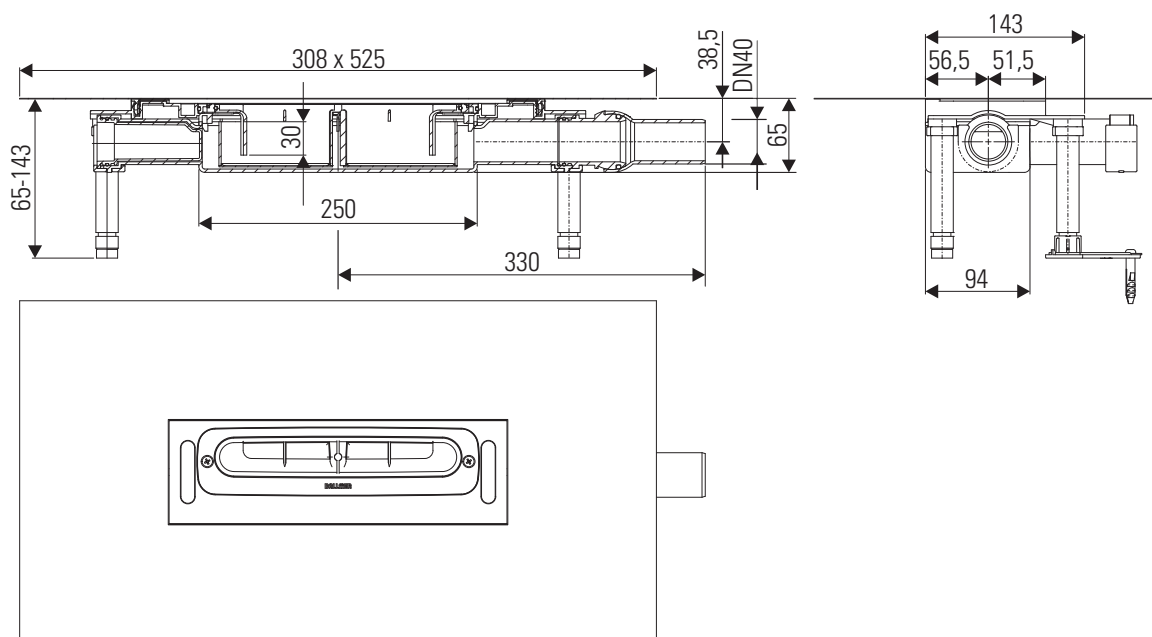
DE Bauhöhe
GB installation height
FR hauteur de montage
NL bouwhoogte
ES altura de montaje
PT altura de montagem
PL wysokość montażu

H= 65 mm



11. Einbaumaße DallFlex Plan

Installation dimensions / Cotes de montage / Inbouwmaten /
Dimensiones de montaje / Dimensões de montagem / Wymiary montażowe



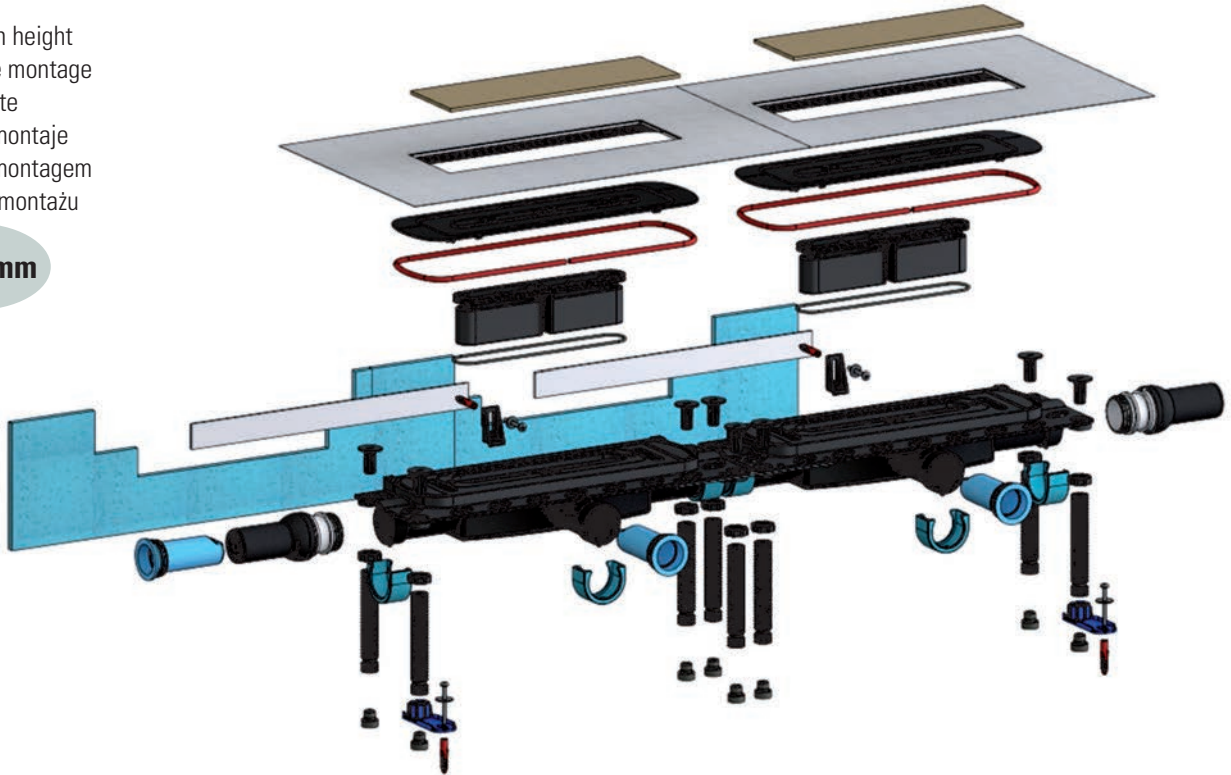
12. Inhalt der Lieferung DallFlex Duo Plan

Delivery contents / Contenu de la livraison / Omvang van de levering /
 Contenido de la entrega / Conteúdo da entrega / Zakres dostawy

536501

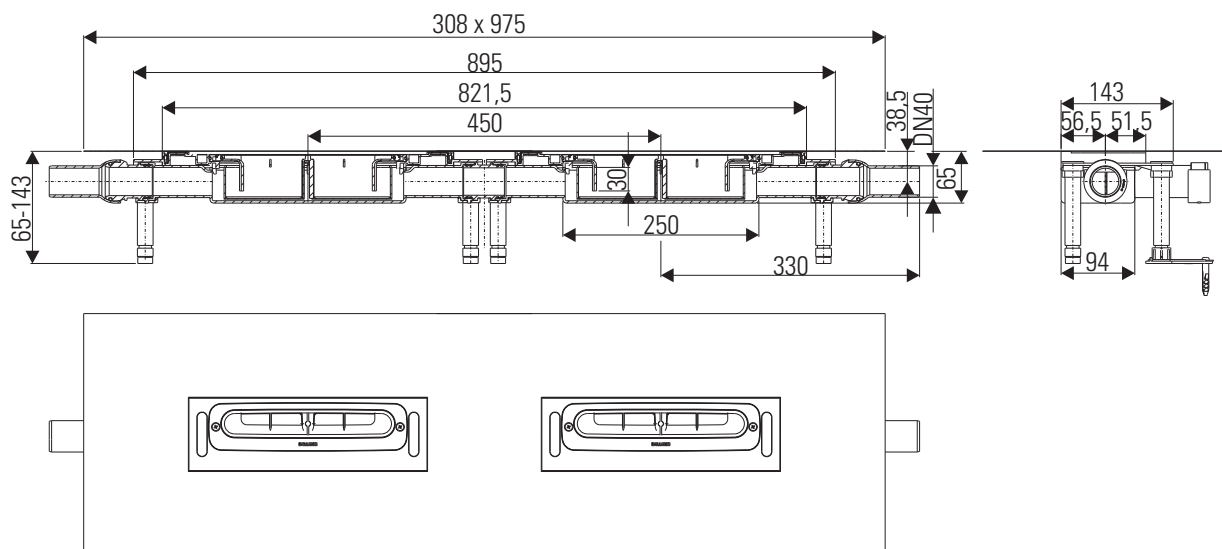
DE Bauhöhe
 GB installation height
 FR hauteur de montage
 NL bouwhoogte
 ES altura de montaje
 PT altura de montagem
 PL wysokość montażu

H= 65 mm



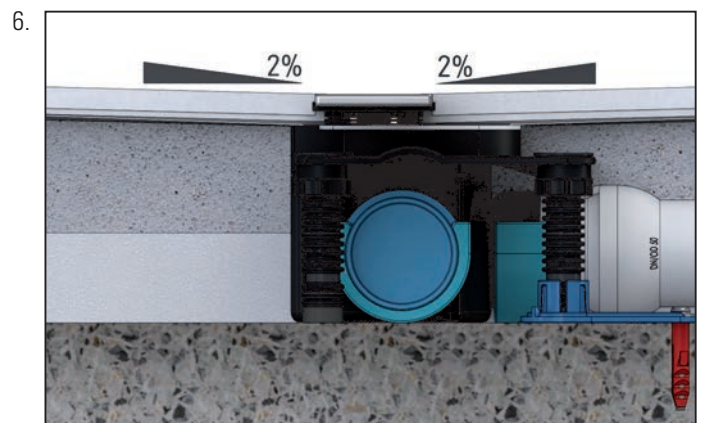
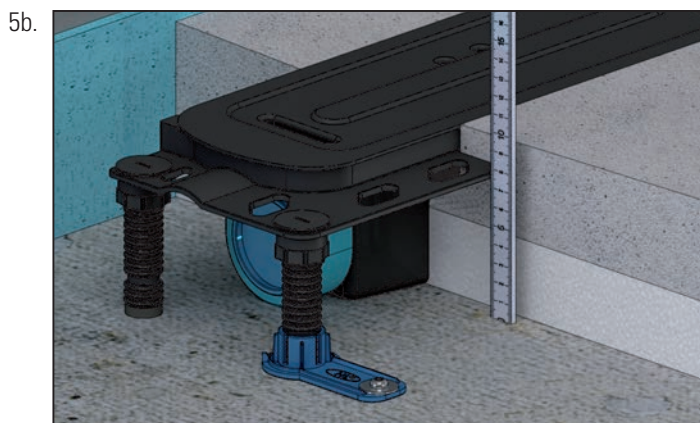
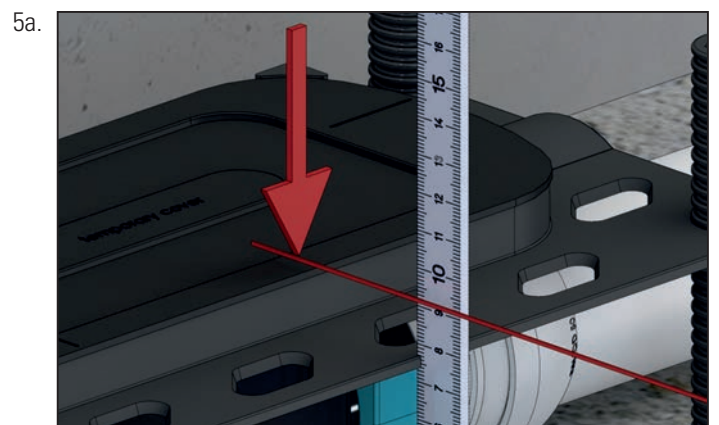
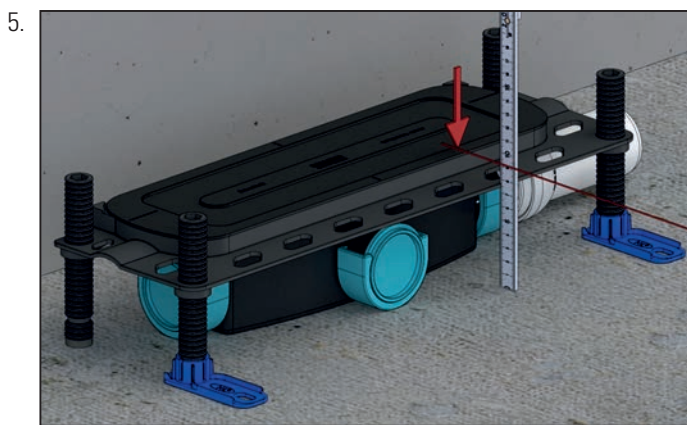
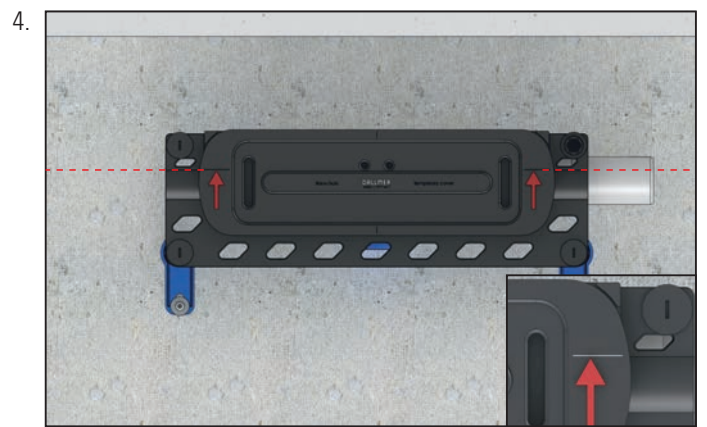
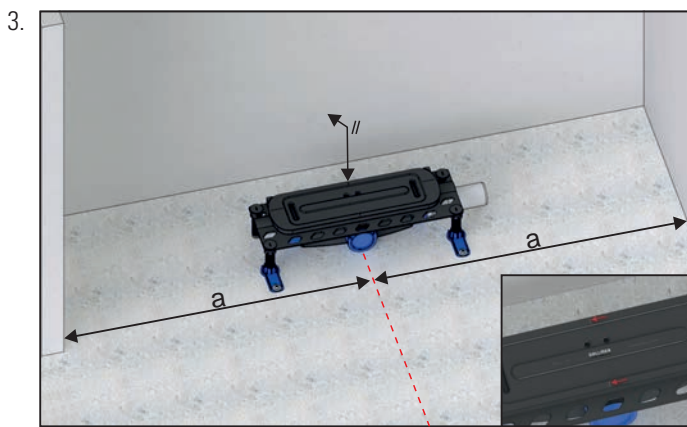
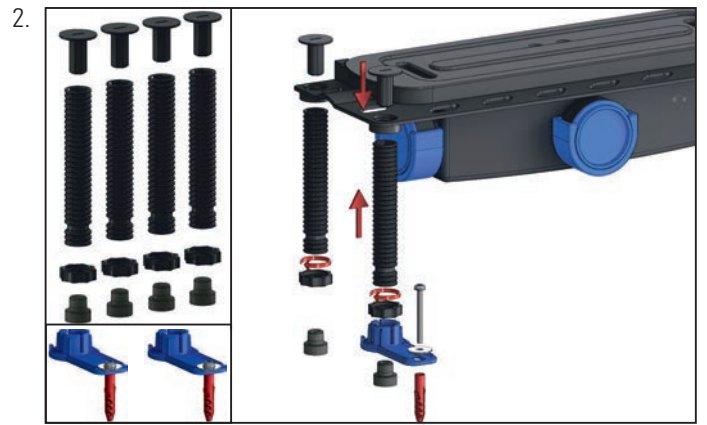
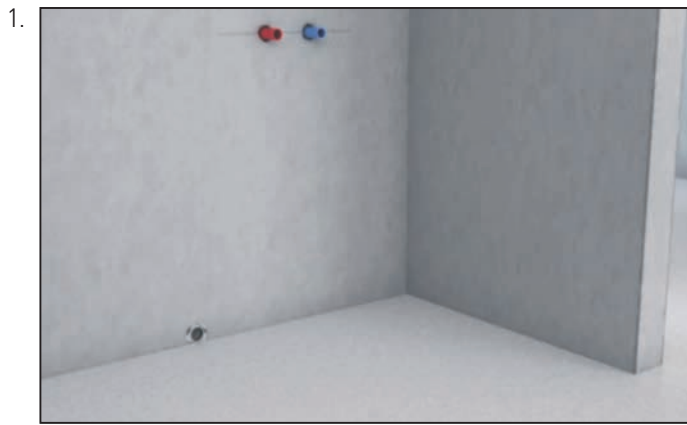
13. Einbaumaße DallFlex Duo Plan

Installation dimensions / Cotes de montage / Inbouwmaten /
 Dimensiones de montaje / Dimensões de montagem / Wymiary montażowe



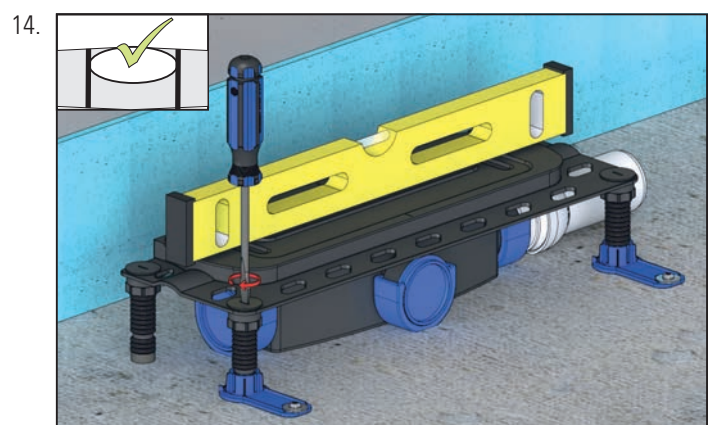
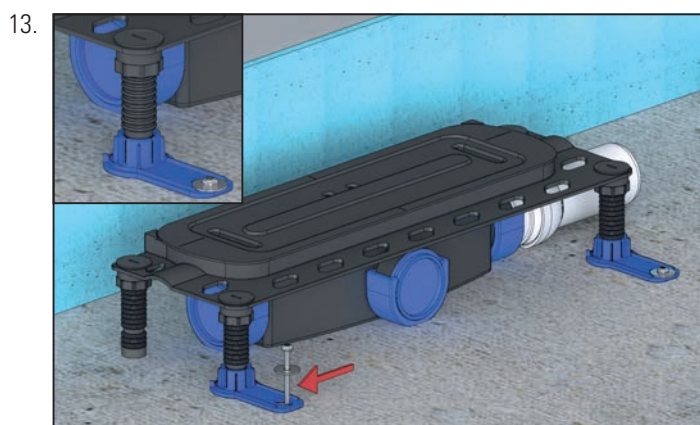
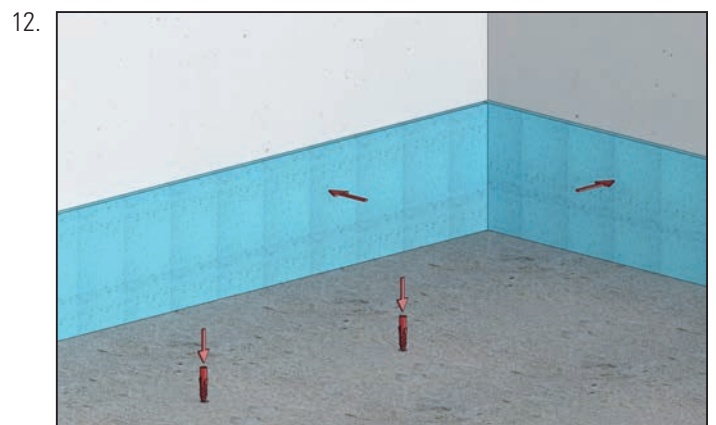
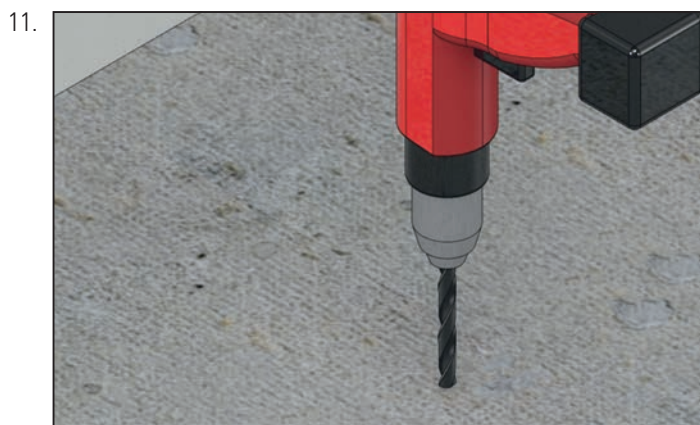
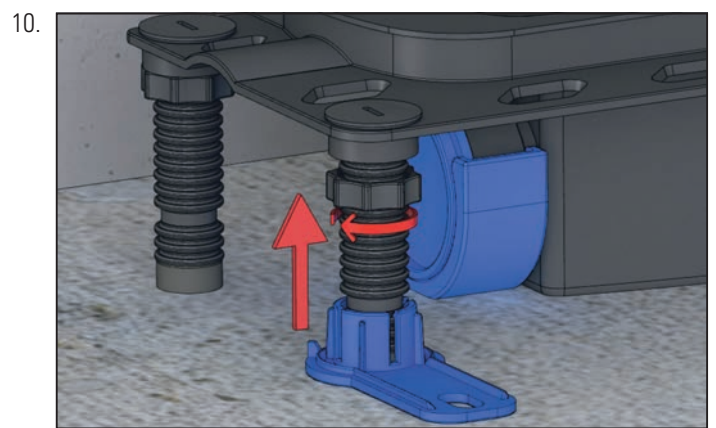
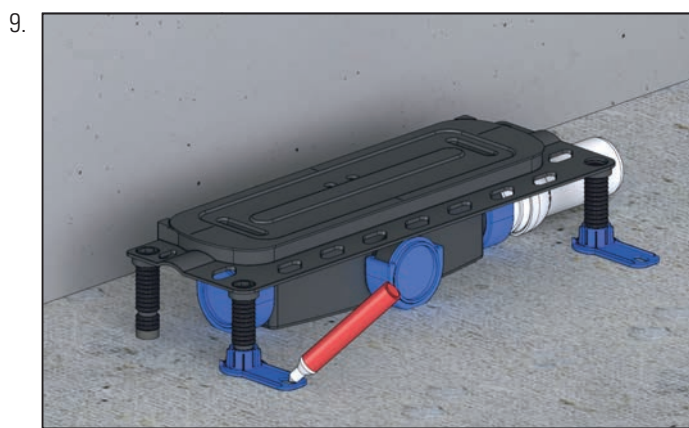
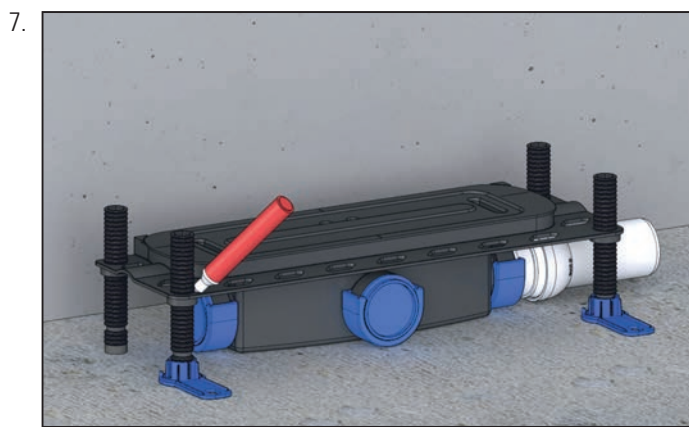
14. Flächeneinbau

Installation / Montage / Inbouw /
Montaje / Montagem / Montaż



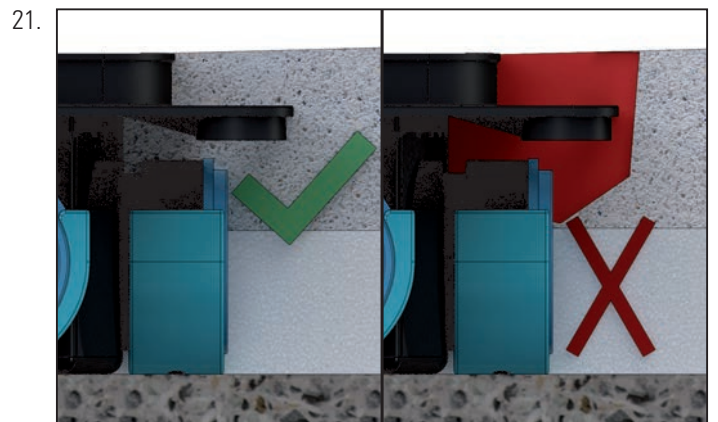
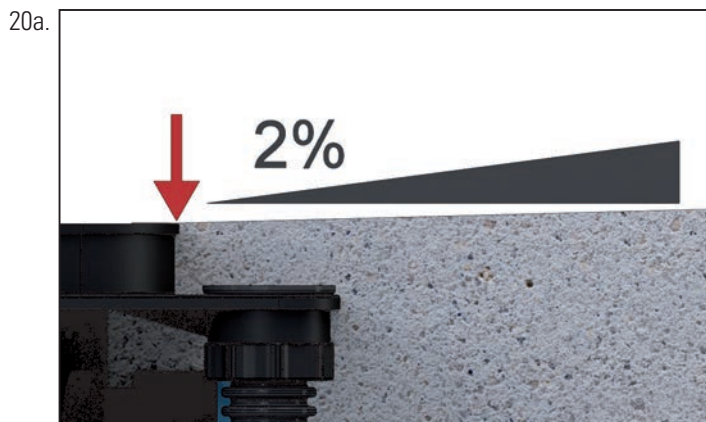
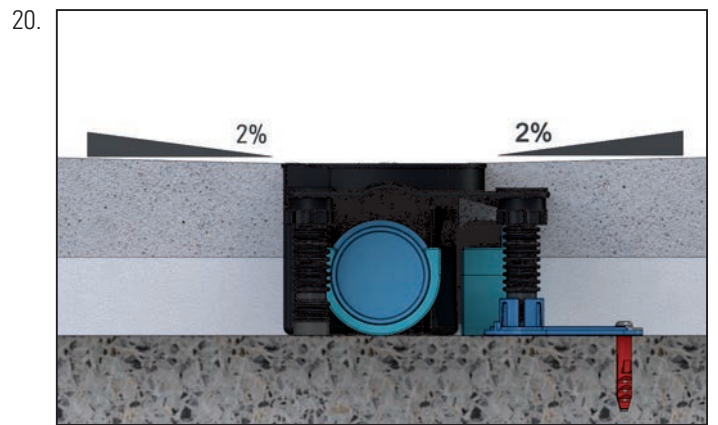
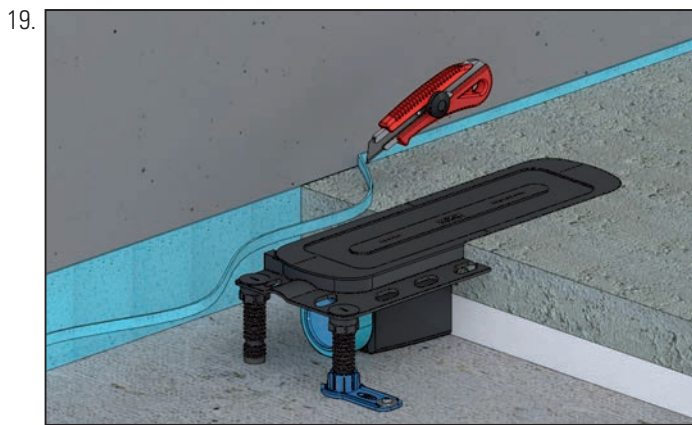
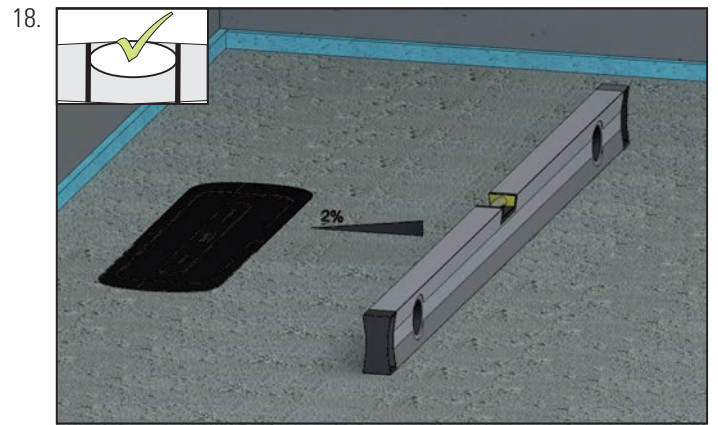
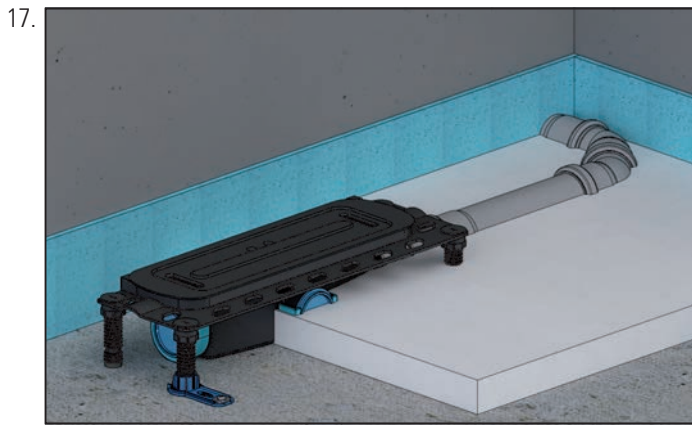
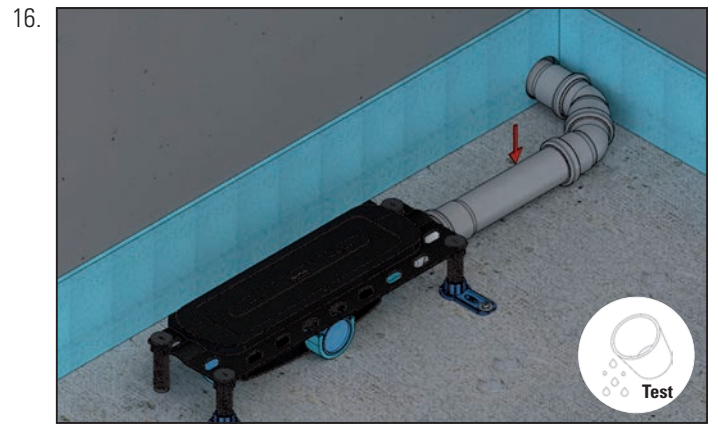
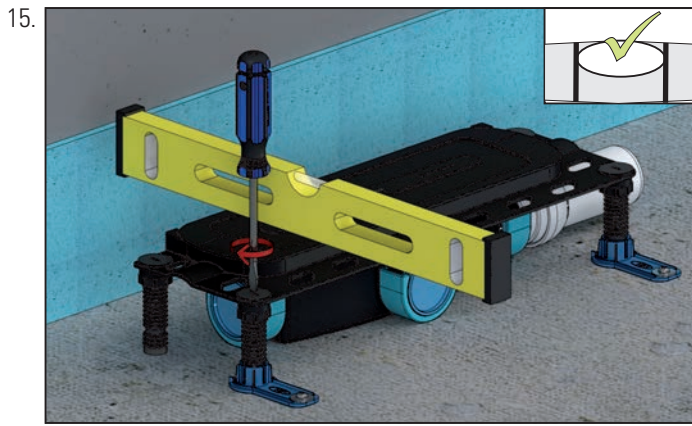
14. Flächeneinbau

Installation / Montage / Inbouw /
Montaje / Montagem / Montaż



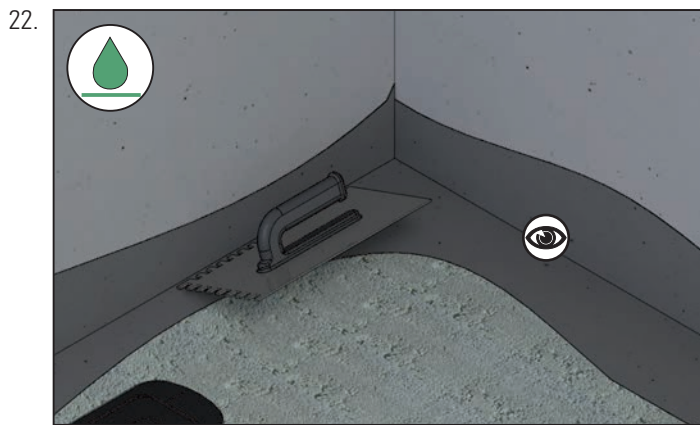
14. Flächeneinbau

Installation / Montage / Inbouw /
Montaje / Montagem / Montaż



14.Flächeneinbau

Installation / Montage / Inbouw /
Montaje / Montagem / Montaż



DE Abdichtung gemäß DIN 18534

GB Waterproofings are to be executed according to DIN 18534

FR L'étanchement doivent être exécutés selon la norme

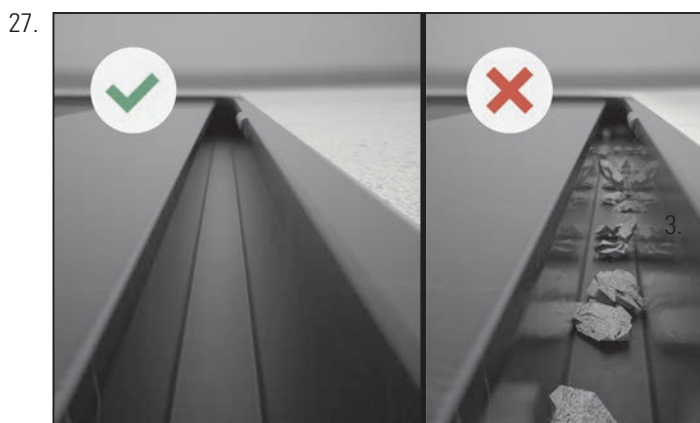
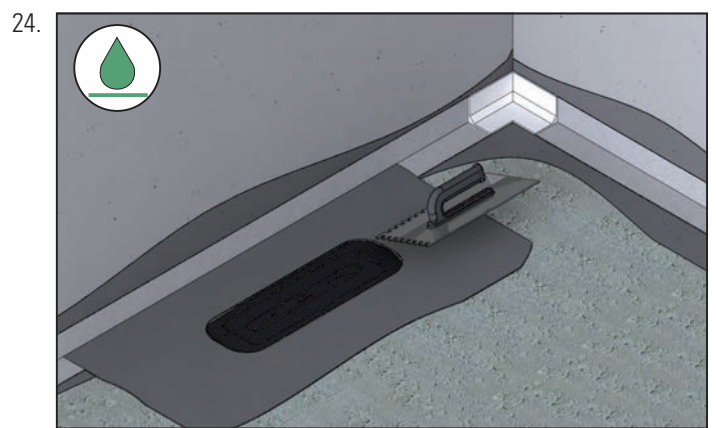
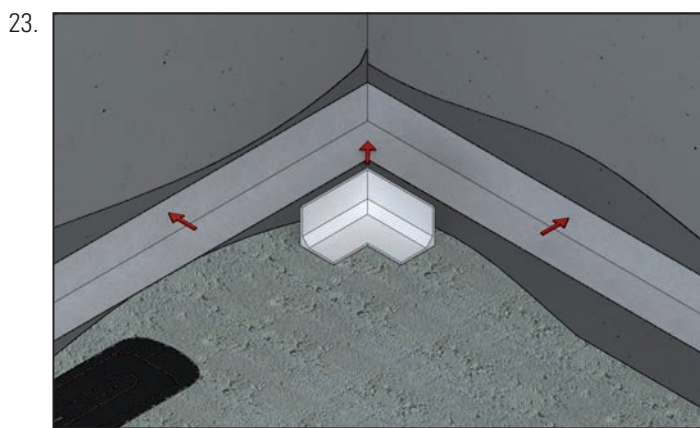
DIN 18534

NL De afdichting geschiedt conform DIN 18534

ES Impermeabilizaciones solidarias tienen que ser efectuadas según la DIN 18534

PT Vedações combinadas devem ser realizadas de acordo com a DIN 18534

PL Uszczelnienia zespolone należy wykonywać wg DIN 18534



DE Oberflächen staubfrei

GB Surfaces must be dust-free

FR Surfaces sans poussière

NL Oppervlakken stofvrij

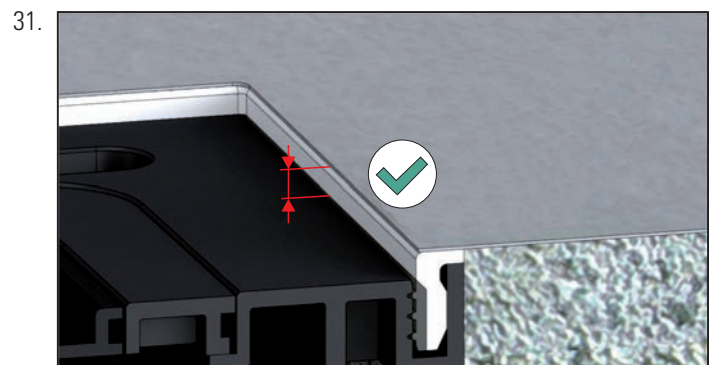
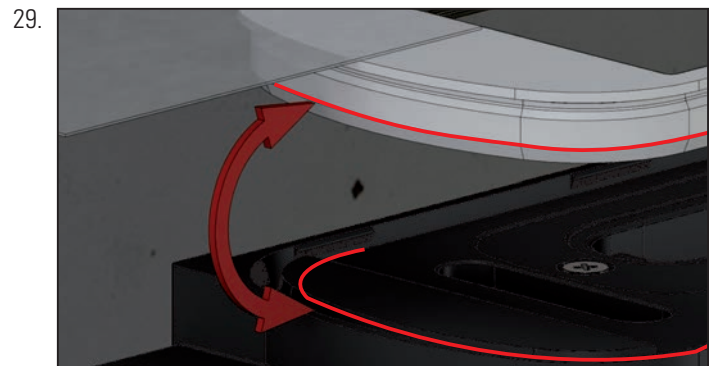
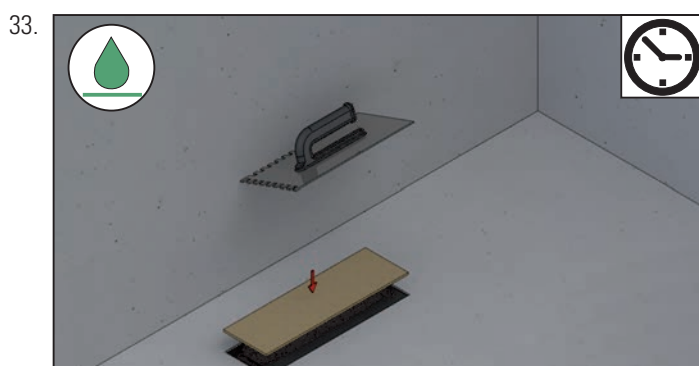
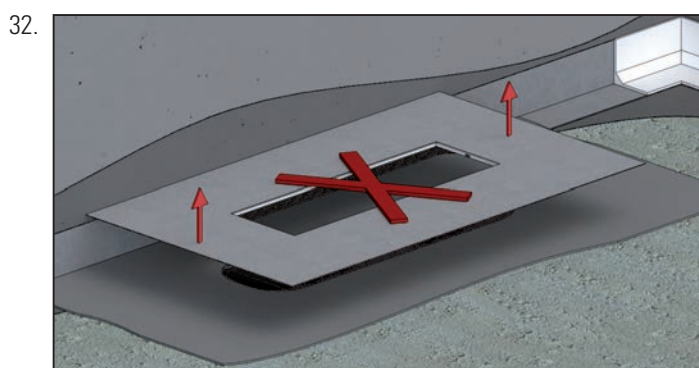
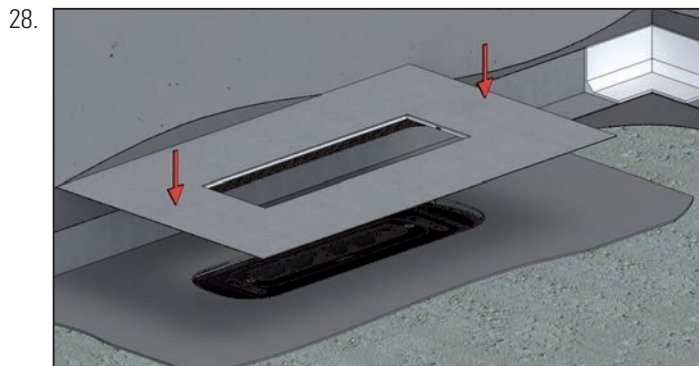
ES Superficies sin polvo

PT Superfícies sem poeira

PL Powierzchnie odkurzone

14.Flächeneinbau

Installation / Montage / Inbouw /
Montaje / Montagem / Montaż

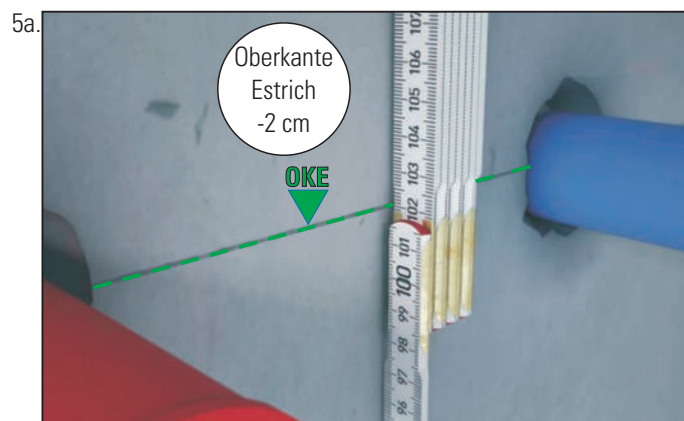
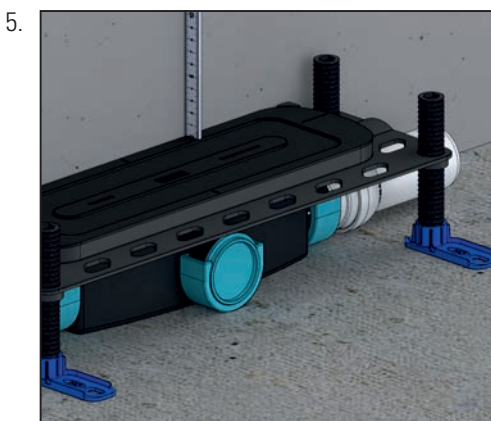
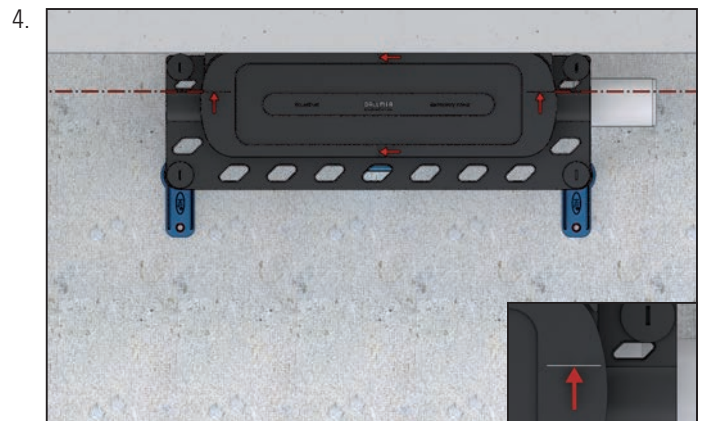
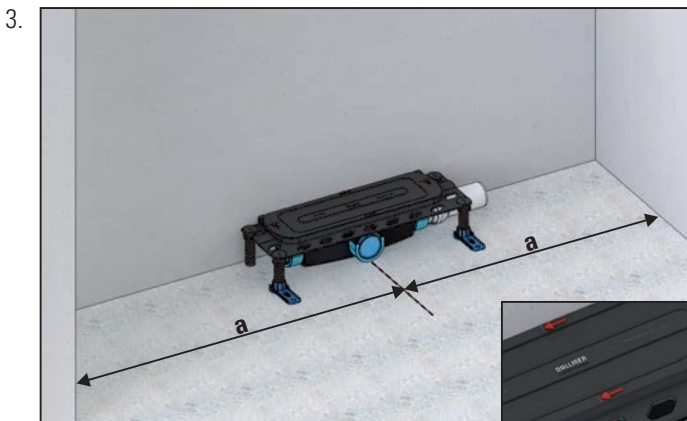
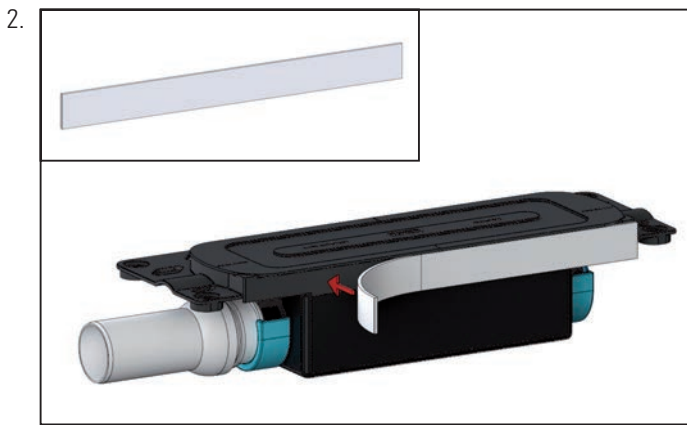
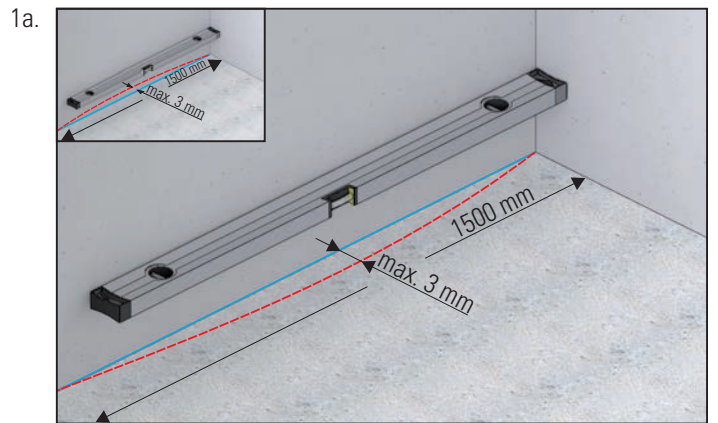
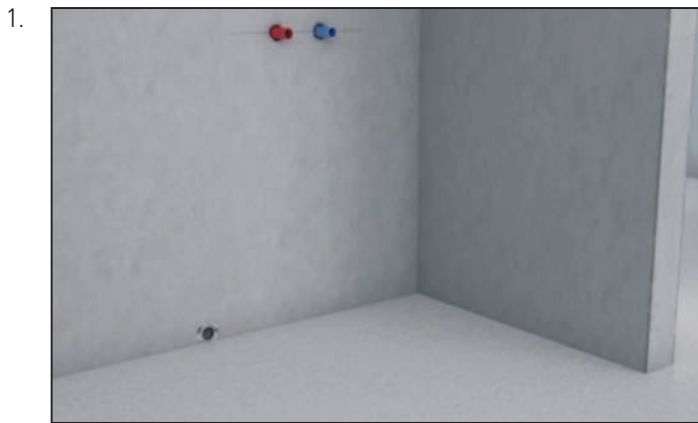


DE Dichteinsatz nicht demontierbar!
 GB When in place, sealing collar cannot be removed
 FR la garniture d'étanchéité n'est pas démontable
 NL Afdichtelement / afdichtmanchet kan niet worden ontmanteld
 ES Injerto / manguito sellador no desmontable
 PT Bucha/ borracha vedante não desmontável
 PL Element uszczelniający jest nierozbieralny

DE Abdichtung gemäß DIN 18534
 GB Waterproofings are to be executed according to DIN 18534
 FR L'étanchement doivent être exécutés selon la norme
 DIN 18534
 NL De afdichting geschiedt conform DIN 18534
 ES Impermeabilizaciones solidarias tienen que ser efectuadas
 según la DIN 18534
 PT Vedações combinadas devem ser realizadas de acordo com a
 DIN 18534
 PL Uszczelnienia zespolone należy wykonywać wg DIN 18534

15. Wandeinbau

Installation / Montage / Inbouw /
Montaje / Montagem / Montaż

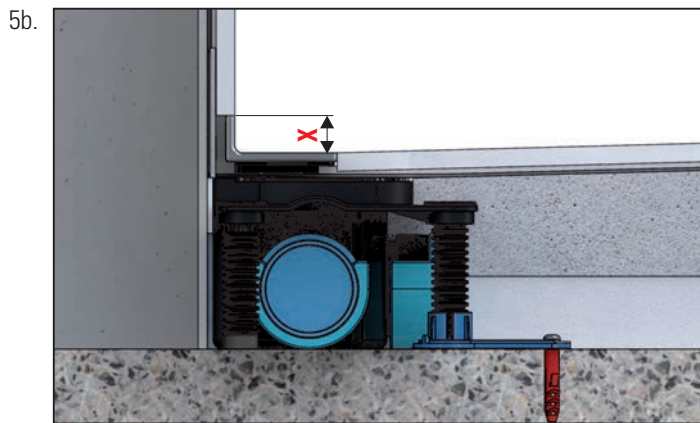


OKE

DE siehe Seite 4
GB see page 4
FR voir page 4
NL zie blz 4
ES véase la página 4
PT ver a página 4
PL patrz strona 4

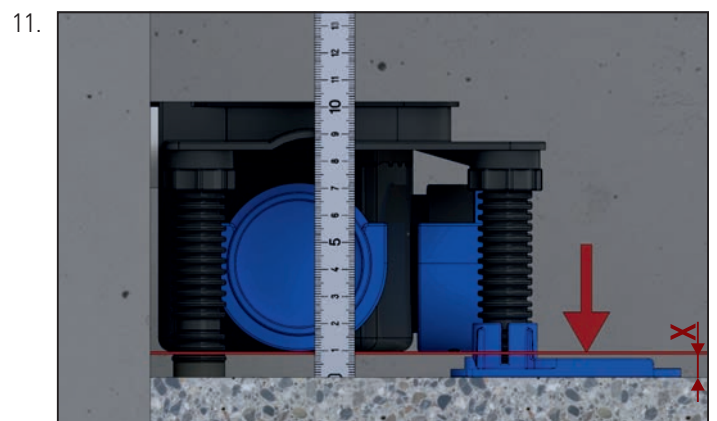
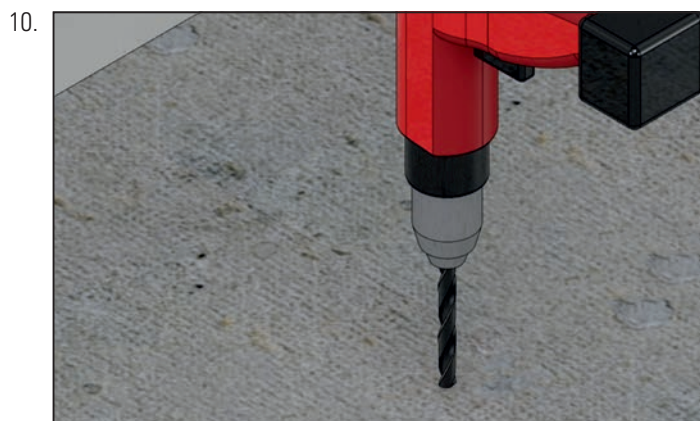
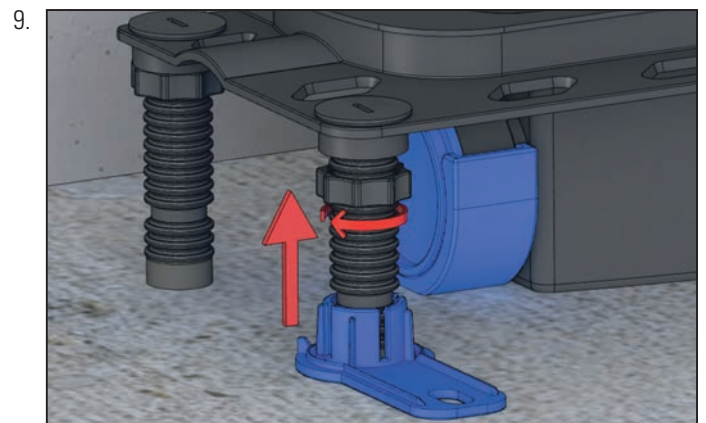
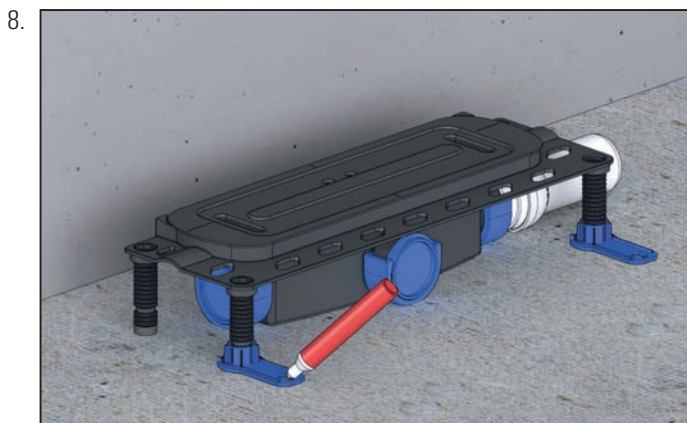
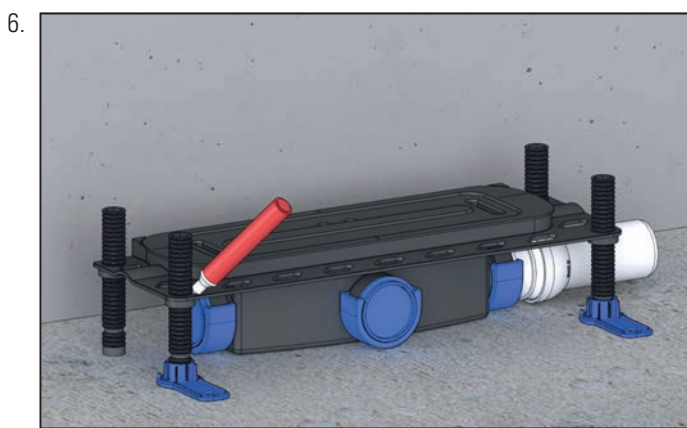
15. Wandeinbau

Installation / Montage / Inbouw /
Montaje / Montagem / Montaż



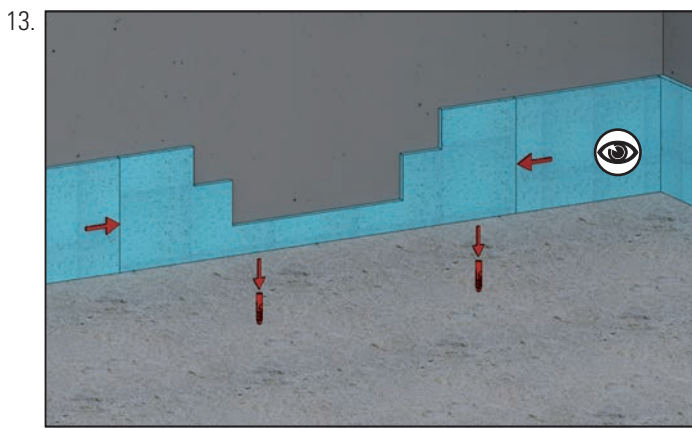
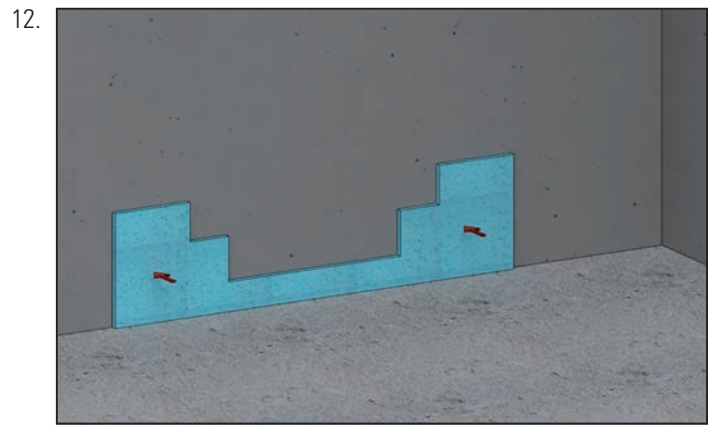
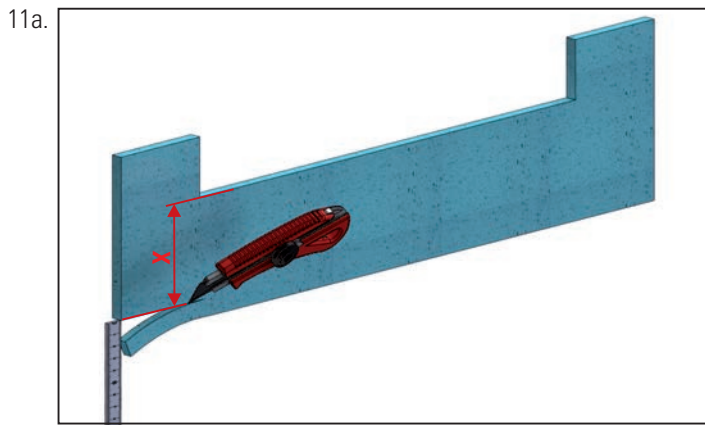
X

DE siehe Seite 7
GB see page 7
FR voir page 7
NL zie blz 7
ES véase la página 7
PT ver a página 7
PL patrz strona 7



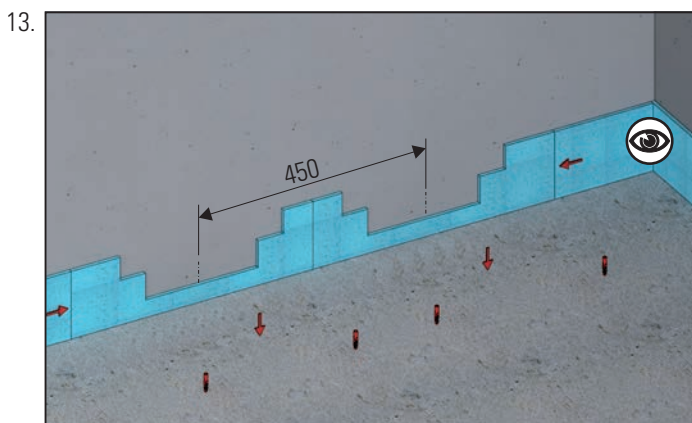
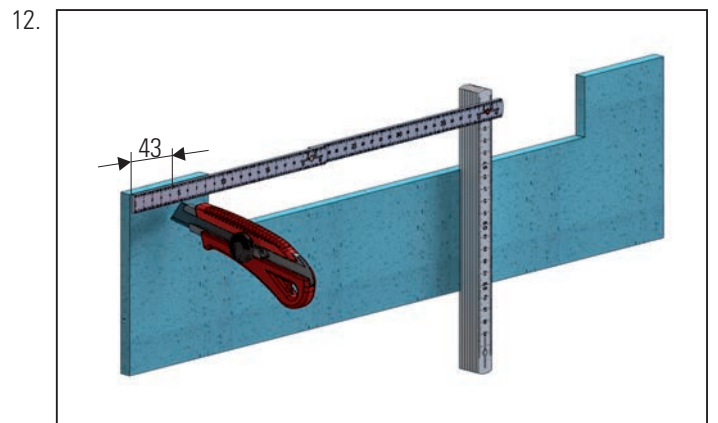
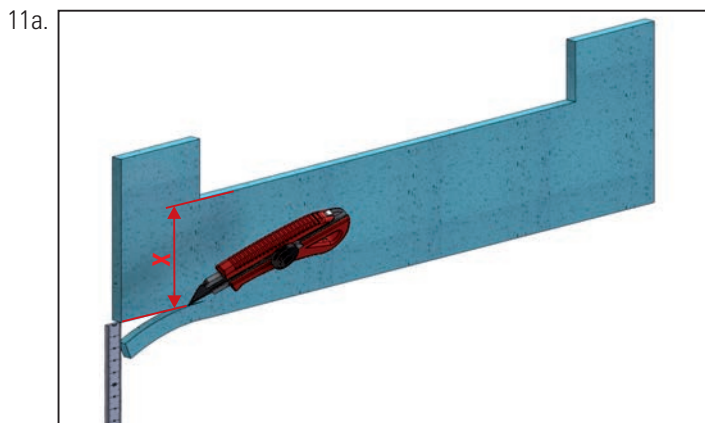
15. Wandeinbau

Installation / Montage / Inbouw /
Montaje / Montagem / Montaż



DE bauseits
GB on site
FR sur place
NL ter
ES en el sitio
PT no local
PL na miejscu

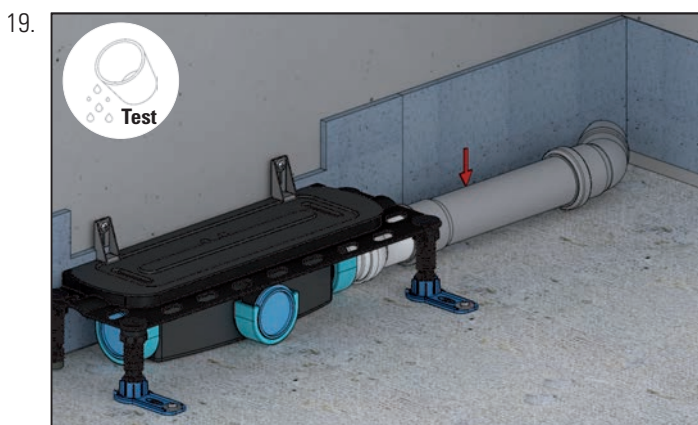
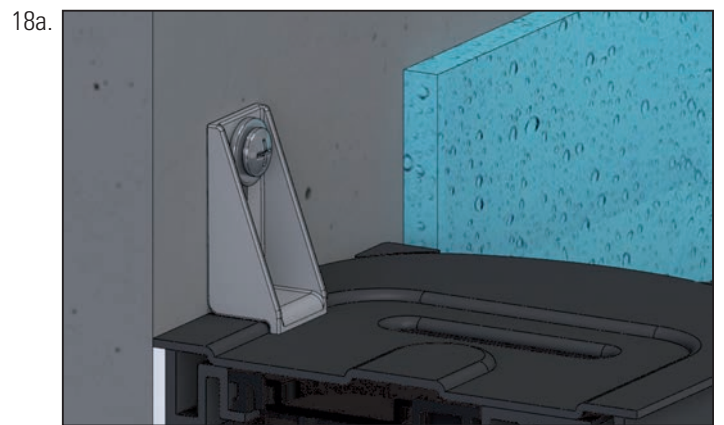
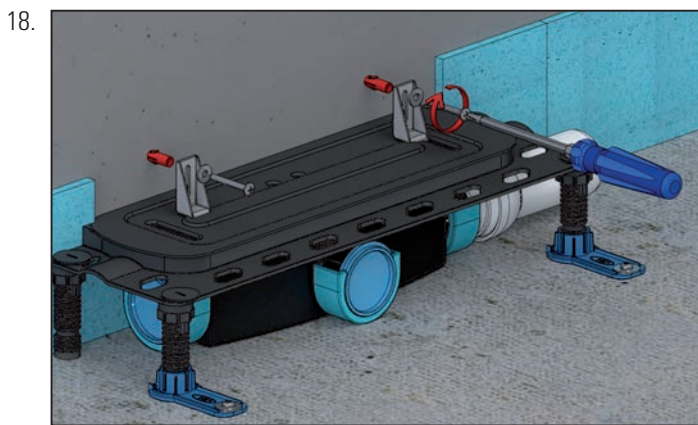
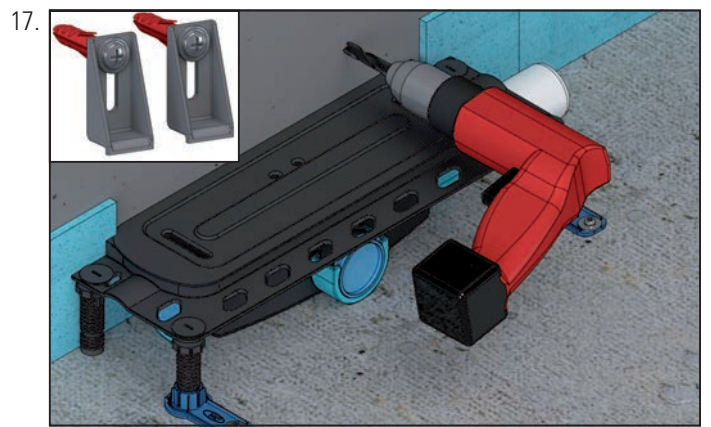
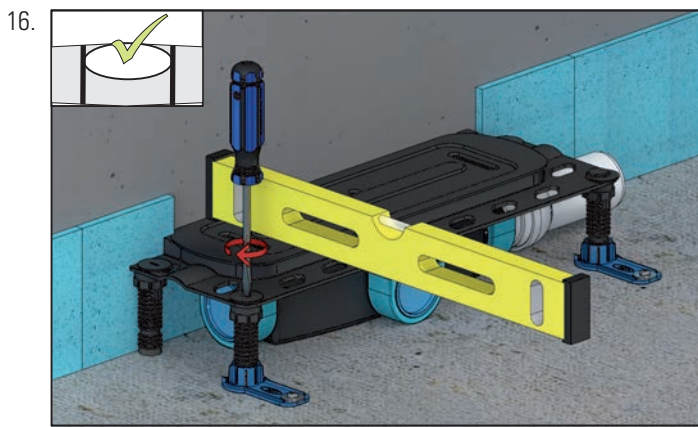
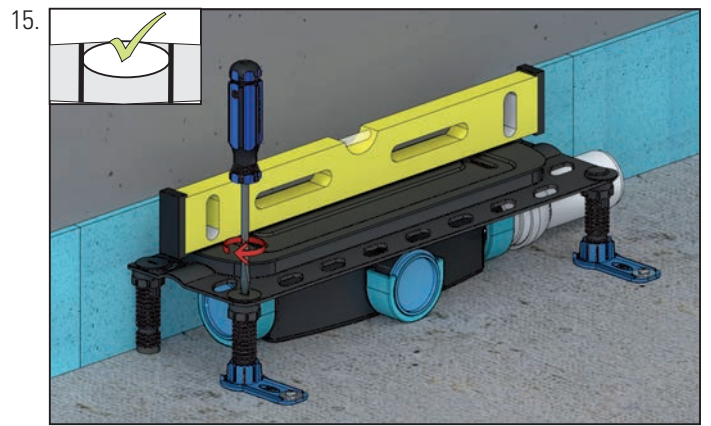
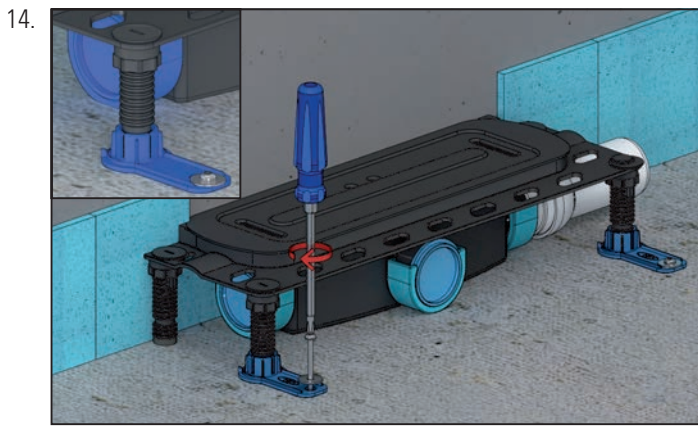
DalIFlex Duo



DE bauseits
GB on site
FR sur place
NL ter
ES en el sitio
PT no local
PL na miejscu

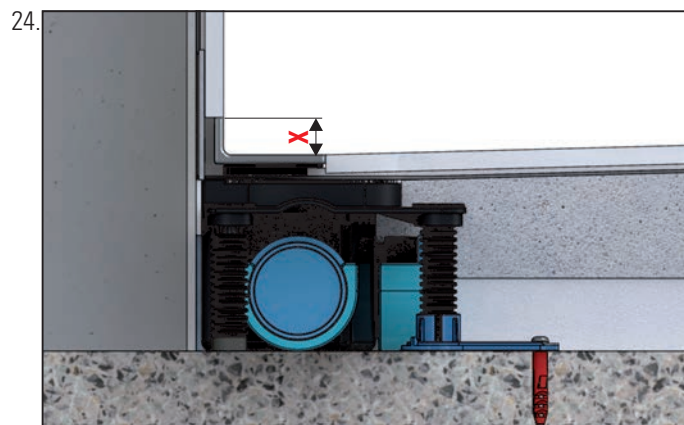
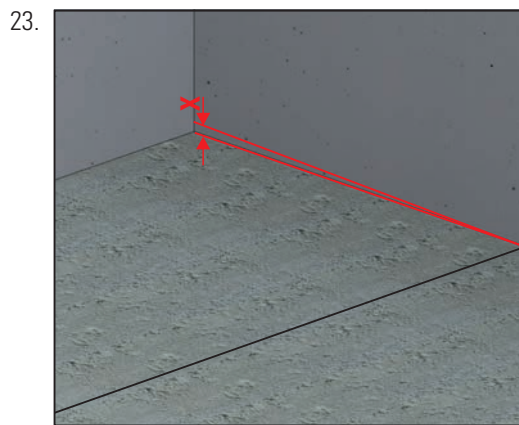
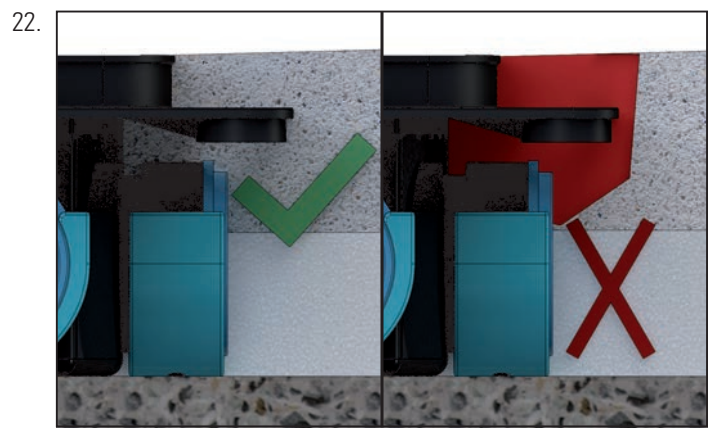
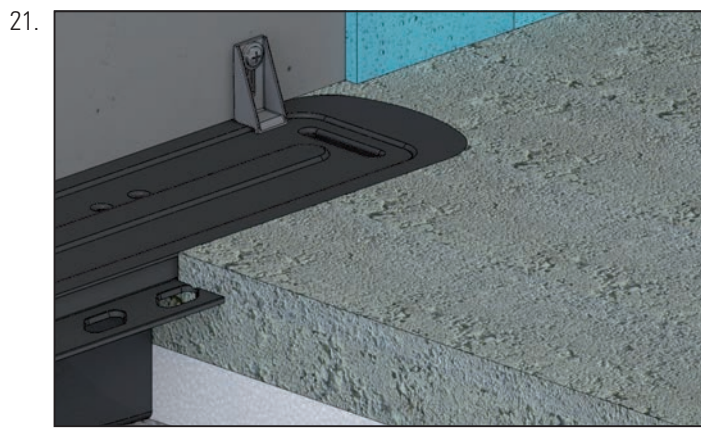
15. Wandeinbau

Installation / Montage / Inbouw /
Montaje / Montagem / Montaż

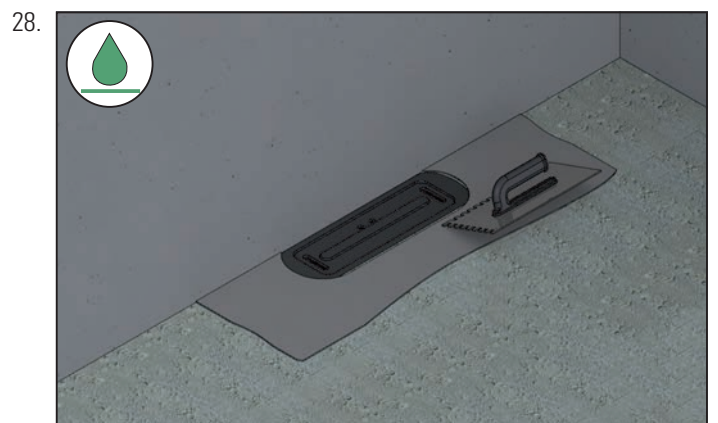
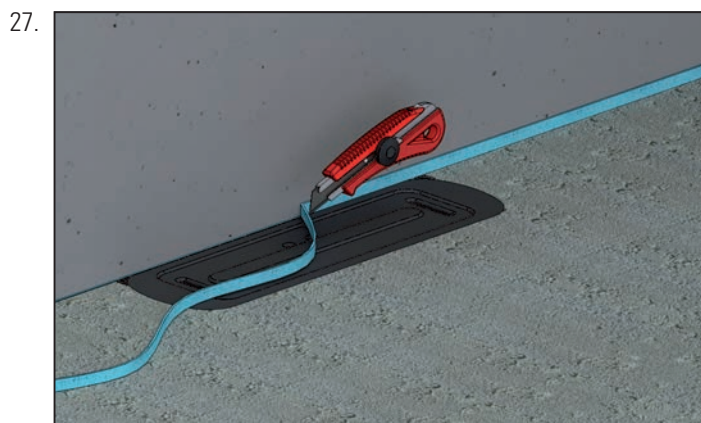
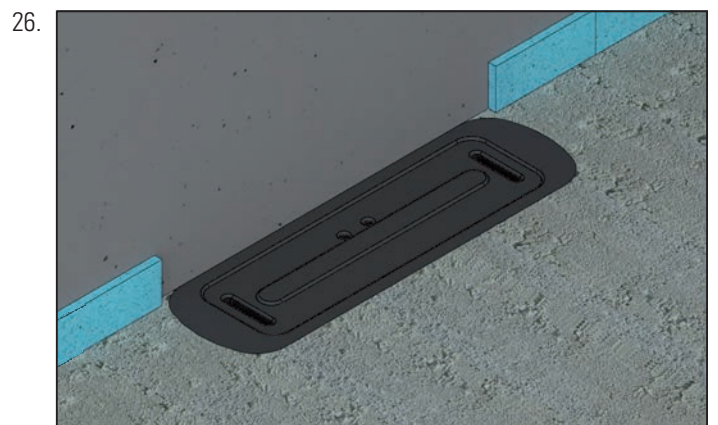
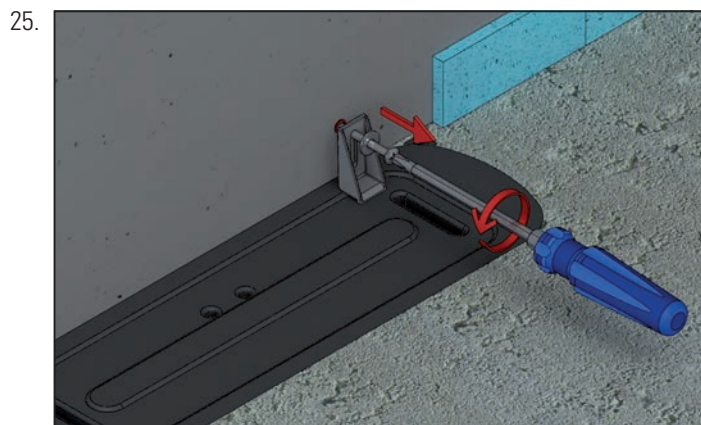


15. Wandeinbau

Installation / Montage / Inbouw /
Montaje / Montagem / Montaż

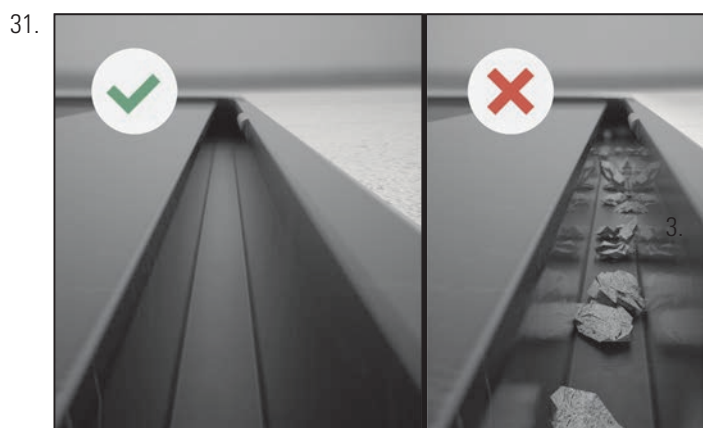


X
DE siehe Seite 7
GB see page 7
FR voir page 7
NL zie blz 7
ES véase la página 7
PT ver a página 7
PL patrz strona 7

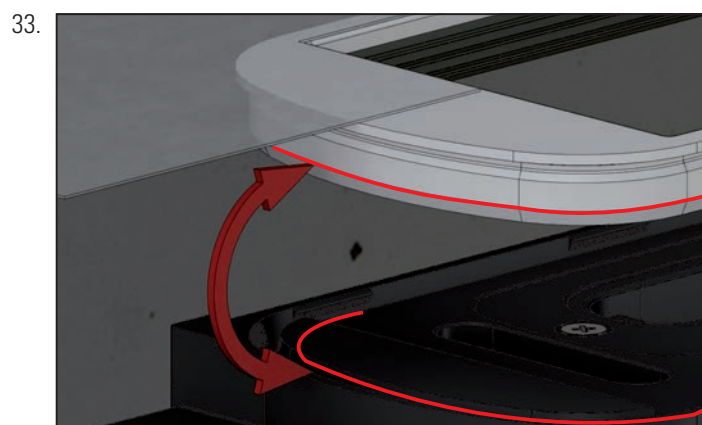
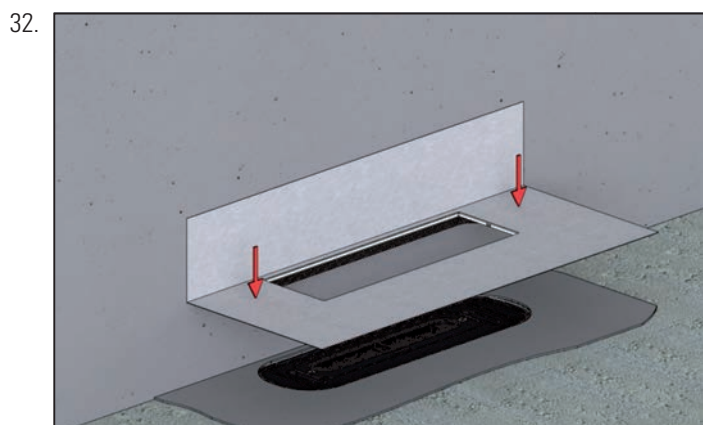


15. Wandeinbau

Installation / Montage / Inbouw /
Montaje / Montagem / Montaż

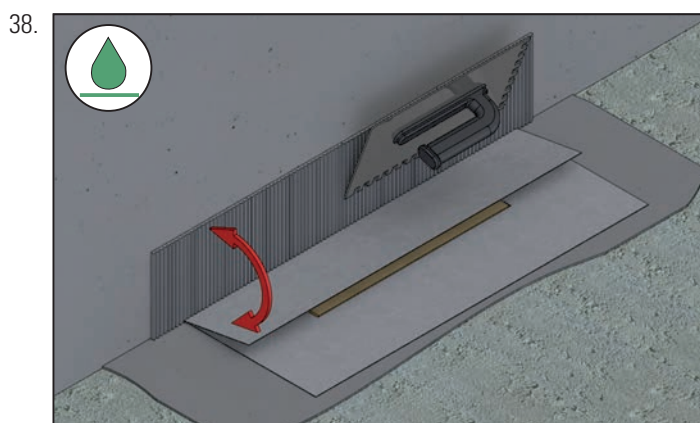
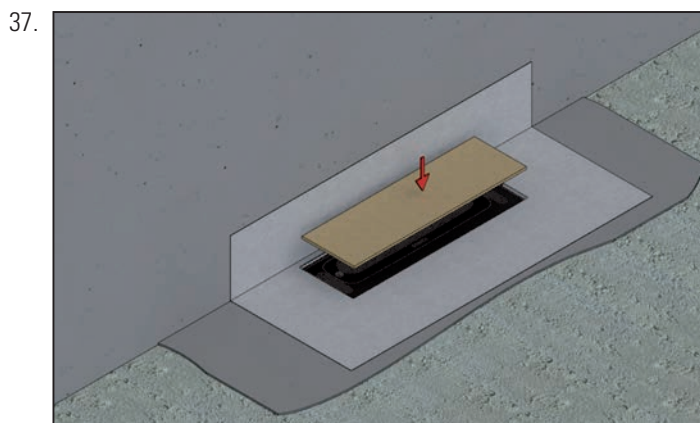
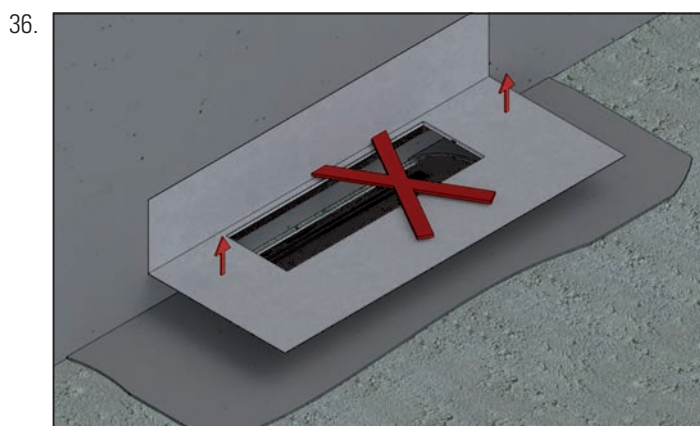
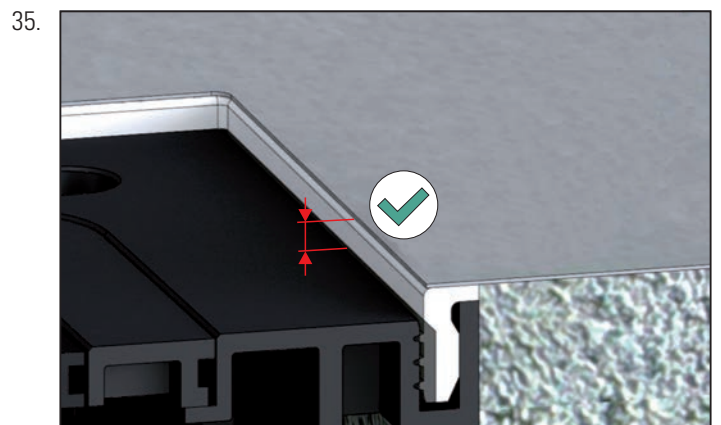
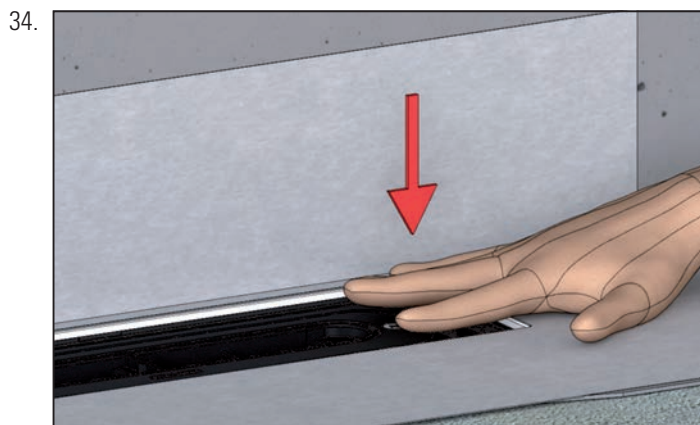


DE Oberflächen staubfrei
GB Surfaces must be dust-free
FR Surfaces sans poussière
NL Oppervlakken stofvrij
ES Superficies sin polvo
PT Superfícies sem poeira
PL Powierzchnie odkurzone



15. Wandeinbau

Installation / Montage / Inbouw /
Montaje / Montagem / Montaż



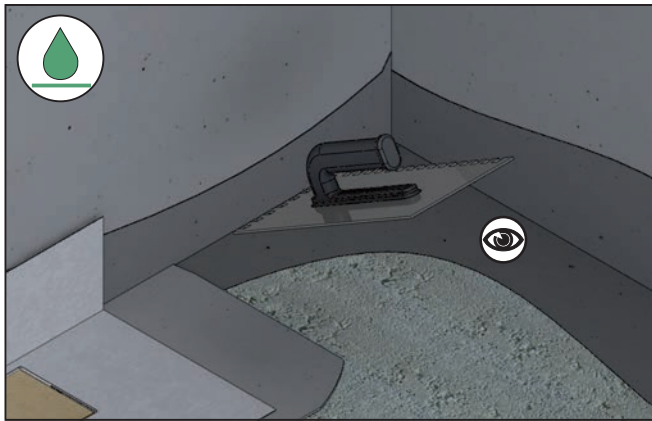
DE Dichteinsatz nicht demontierbar!
GB When in place, sealing collar cannot be removed
FR la garniture d'étanchéité n'est pas démontable
NL Afdichtelement / afdichtmanchet kan niet worden ontmanteld
ES Injerto / manguito sellador no desmontable
PT Bucha/ borracha vedante não desmontável
PL Element uszczelniający jest nierozbieralny

DE Abdichtung im Verbund (AIV)
GB waterproofing
FR étanchement composite
NL combinatieafdichting
ES junta de ensamblaje
PT vedações combinadas
PL Uszczelnienie zespolone

15. Wandeinbau

Installation / Montage / Inbouw /
Montaje / Montagem / Montaż

39.



DE Abdichtung gemäß DIN 18534

GB Waterproofings are to be executed according to DIN 18534

FR L'étanchement doivent être exécutés selon la norme
DIN 18534

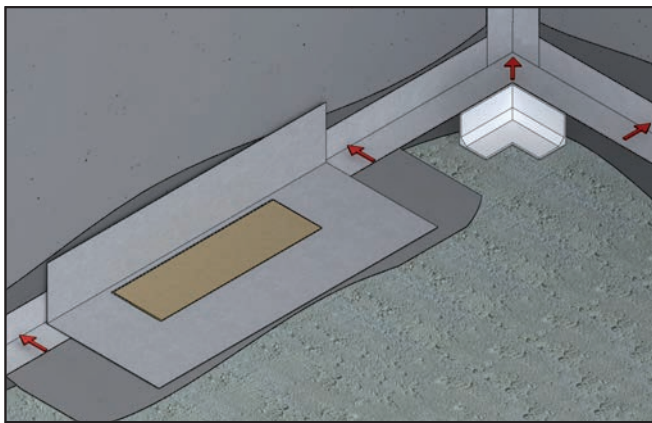
NL De afdichting geschiedt conform DIN 18534

ES Impermeabilizaciones solidarias tienen que ser efectuadas
según la DIN 18534

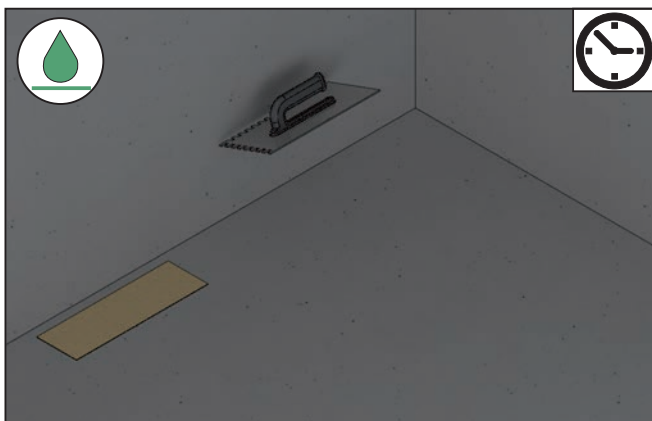
PT Vedações combinadas devem ser realizadas de acordo com a
DIN 18534

PL Uszczelnienia zespolone należy wykonywać wg DIN 18534

40.



41.



DE Verarbeitungshinweis gemäß Hersteller

GB Follow manufacturers instructions

FR traitement acte selon fabricant

NL verwerking note volgens de fabrikant

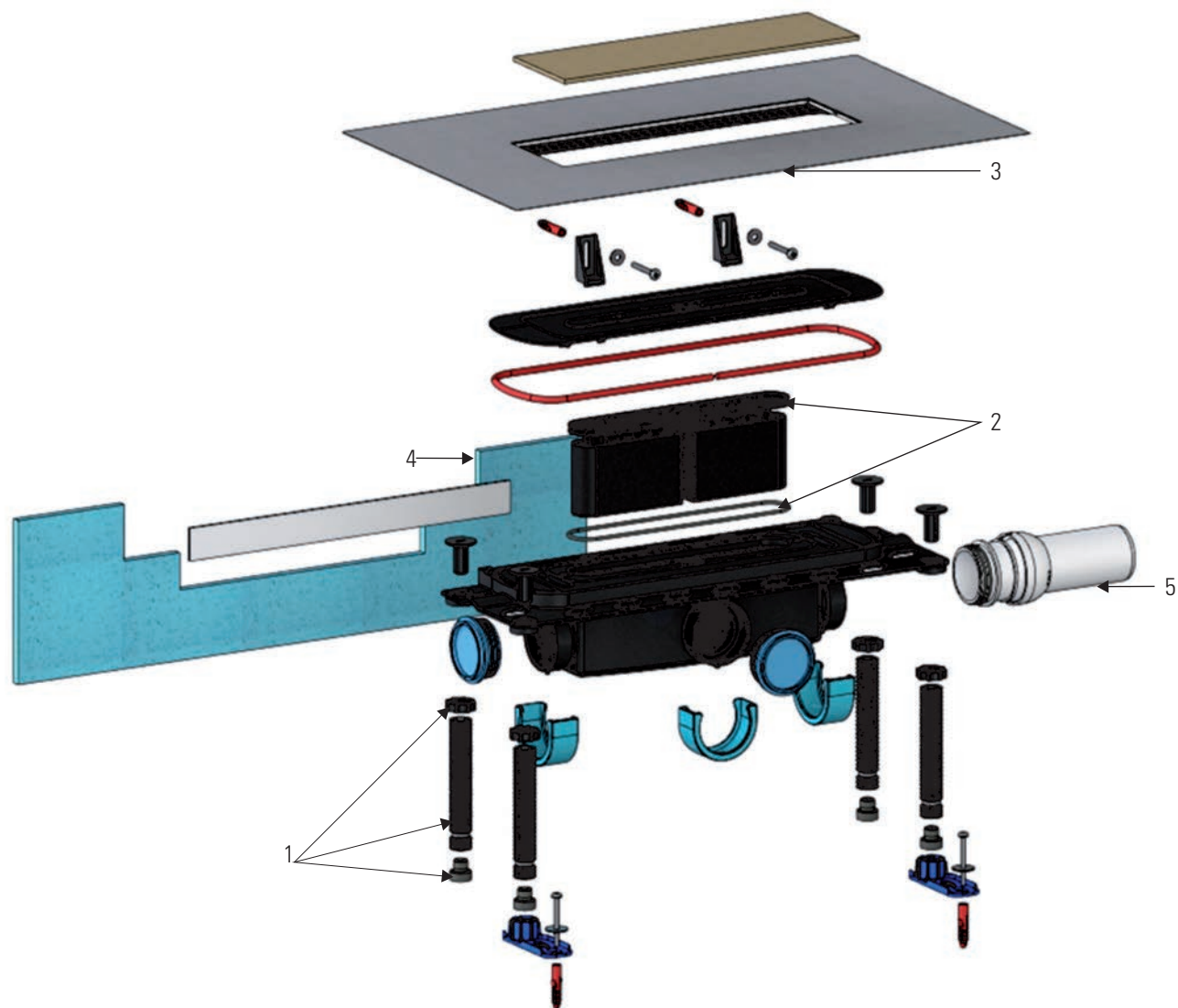
ES nota procesamiento de acuerdo con el fabricante del

PT nota de processamento de acordo com o fabricante do

PL przetwarzanie informacji zgodnie z producentami

16. Ersatzteile und Zubehör

Spare parts and accessories / Remplacement et accessoire / Reserveonderdeel en toebehoren / Pieza de recambio y accesorio / Peça sobresselente e acessório / Części zamienne i wyposażenie



1	Niveau-Regulierungsset / Height adjustable levelling legs / Kit de régulation de niveau / Pakket niveauregulering / Juego de regulación de nivel / Kit de regulagem de nível / Zestaw do regulacji poziomu	521033	
2	Geruchsverschluss / Trap insert / Siphon / Stankafsluiter / Sifón inodoro / Fecho contra odores / Syfon	535504	535511 Plan
3	Dichtmanschette DallFlex / Sealing collar DallFlex / Garniture d'étanchéité / Afdichtingsmanchet DallFlex / Membrana impermeabilizante DallFlex / Guarnição de vedação DallFlex / Mankiet uszczelniający DallFlex	539144	
4	Randdämmstreifen / Edge installation strips / Bordure isolante / Randisolatiestrook / Tira de aislamiento lateral / Faixas de isolamento das bordas / Taśma dylatacyjna	539151	
5	Ablaufstutzen / Drain plug / Tubulure d'écoulement / Afvoerstop / Tubuladura de desagüe / Tubos de escoamento / Króciec odpływowy	539168	539175 Plan

Dallmer GmbH + Co. KG
Wiebelsheidestraße 25
59757 Arnsberg
Germany

T +49 2932 9616 - 0
F +49 2932 9616 - 222
E info@dallmer.de
W www.dallmer.de

348536006 - 19/07

DALLMER