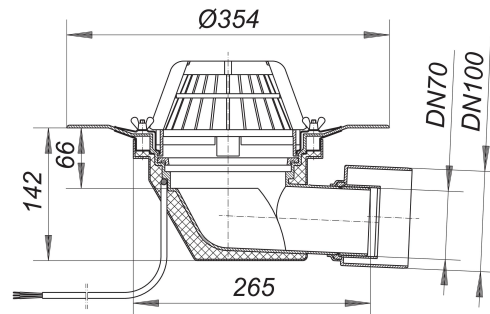


## Dachablauf 64 H Schraubflansch, beheizt, DN 70/DN 100

Artikelnummer: 641175

GTIN: 4001636641175

Rabattgruppe: 10



### Beschreibung:

Dachablauf 64 H Schraubflansch, beheizt, DN 70/DN 100  
nach DIN EN 1253  
mit Edelstahl-Flanschring zur Befestigung von polymeren Dachdichtungsbahnen

#### Ausführung:

- Ablaufgehäuse wärmeisoliert
- Ablaufstutzen DN 70/DN 100 seitlich, 3 Grad abgewinkelt
- Laubfangkorb

#### Material:

Polypropylen, UV-stabilisiert

#### H = Dachablauf beheizbar:

- Direktanschluss an 230 Volt, Heizband nach VDE 0721, Teil 1/3.78 geprüft
- Leistungsaufnahme pro Dachablauf: 15 Watt
- Rechnungswert für Absicherung pro Dachablauf: 0,06 Amp.
- Empfohlene Absicherung pro Dachanlage: 16 Amp.

H = Dachablauf beheizbar

Direktanschluss an 230 Volt, Heizband nach VDE 0721, Teil 1/3.78 geprüft

Leistungsaufnahme pro Dachablauf: 15 Watt

Rechnungswert für Absicherung pro Dachablauf: 0,06 Amp.

Empfohlene Absicherung pro Dachanlage: 16 Amp.