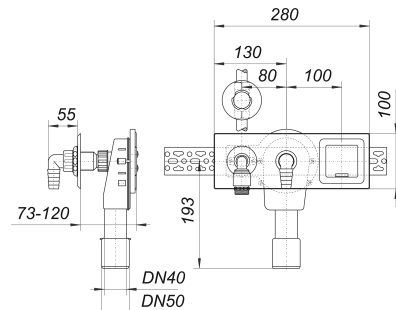


## Wandeinbau-Waschgeräte-Siphon 405 E, DN 40/DN 50

Artikelnummer: 130518

GTIN: 4001636130518

Rabattgruppe: 1



### Beschreibung:

Wandeinbau-Waschgeräte-Siphon 405 E, DN 40/DN 50

#### AUSFÜHRUNG

- kleines strömungsgünstiges Gehäuse, Ablaufleistung 0,38 l/s
- langer, absägbarer Schraubstutzen
- Montageplatte
- Original Leifeld-Montageschiene
- Rotguss-Wandscheibe
- Schlauchanschlussbogen mit Rohrbelüfter
- Winkelschlauchtülle, verchromt
- separates UP-Ventil 1/2" mit eingebautem Rückflussverhinderer und Abdeckrosette
- Abdeckplatte aus Edelstahl 280 x 100 mm
- Einbautiefe 73 – 120 mm
- ablängbarer Bauschutzkasten/Schalungsgehäuse mit Deckel
- Original Jung Elektroanschluss mit Abdeckklappe, verchromt
- Baustopfen

#### MATERIAL

Siphongehäuse Polyethylen, schweißbar

#### PRÜFZEICHEN

DVGW (Armatuur), VDE (Elektroanschluss)