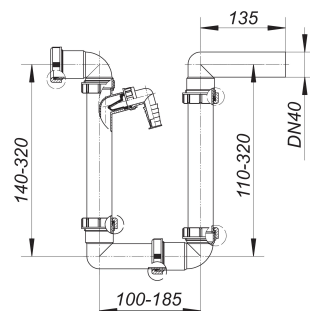


Kondensat-Siphon 136.2, 1 1/2" x DN 40

Artikelnummer: 026217

GTIN: 4001636026217

Rabattgruppe: 1



Beschreibung:

Kondensat-Siphon 136.2, 1 1/2" x DN 40

nach DIN 19541

vorzugsweise zum Anschluss von Klimageräten, Brennwertanlagen, usw.

Sowohl für Über- als auch für Unterdruck bis 2800 Pa (Pascal) geeignet.

Kontrollmöglichkeit durch transparente Tauchrohre, bei Wassermangel auffüllbar.

Ausführung:

- stufenlose Drehgelenke zur flexiblen Montage
- Winkelschlauchtülle mit Rückfluss-Sicherung

Material:

Polypropylen, hochschlagfest