

## Notablauf SuperDrain 62 Schraubflansch

Overflow drain SuperDrain type 62 clamp ring

Avaloir d'écoulement de secours SuperDrain 62 bride à visser

Noodafvoer SuperDrain 62 schroefflens

Sumidero de emergencia SuperDrain 62, brida atomillada

Sumidouro de emergência SuperDrain 62, flange roscada

Wpust awaryjny SuperDrain 62 przykręcanym kołnierzem



# DALLMER

## Wichtige Hinweise

Important notes / Important précisions / Belangrijk Opmerking /  
Notas importantes / Importante Nota / Istotne informacije

- DE Einbau nach Fachregeln für Abdichtungen DIN 18531 1-5 Flachdachrichtlinien, Entwässerungsanlagen für Gebäude und Grundstücke DIN 1986-100. Zusätzliche Bestimmung zu DIN EN 12056-3
- GB Installation as per specialist rules for waterproofings DIN 18531 1-5 flat roof guidelines, drainage systems for buildings and properties DIN 1986-100, additional regulation to DIN EN 12056-3
- FR Montage conforme aux règles spécialisées pour étanchéités DIN 18531 1-5 Directive relative aux toitures terrasses installations d'évacuations des eaux pour bâtiments et terrains privés DIN 1986- 100, disposition supplémentaire selon DIN EN 12056-3
- NL Inbouw volgens de specialistische regels voor waterdichting DIN 18531 1-5 Richtlijnen voor platte daken, afvoersystemen voor gebouwen en percelen DIN 1986, aanvullende bepaling voor DIN EN 12056-3
- ES Montaje según normas técnicas para impermeabilizaciones DIN 18531 1-5 Directrices para cubiertas planas, sistemas de desagüe para edificios y solares DIN 1986- 100, disposición adicional a la norma DIN EN 12056-3
- PT Montagem de acordo com As regras especializadas para impermeabilização DIN 18531 1-5 Directrizes relativas ao telhados planos, sistemas de drenagem para edifícios e terrenos DIN 1986- 100, disposição adicional à DIN EN 12056-3
- PL Montaż zgodnie z przepisami technicznymi dotyczącymi uszczelki DIN 18531 1-5 niemiecka dyrektywa w sprawie dachów płaskich, instalacje odwadniające do budynków i posesji DIN 1986- 100, dodatkowe przepisy wg DIN EN 12056-3

- DE Die einschlägigen Verarbeitungsrichtlinien aller beteiligten Gewerke sind zu berücksichtigen!
- GB The relevant processing guidelines of all trades involved must be considered!
- FR Respecter les directives de transformation de tous les corps de métier concernés !
- NL De relevante verwerkingsrichtlijnen van alle betrokken vakmannen en materialen moeten in acht worden genomen!
- ES Deben observarse las directrices de procesamiento pertinentes de todos los oficios implicados!
- PT As diretrizes de processamento relevantes de todas as negociações envolvidas devem ser consideradas!
- PL Należy przestrzegać odpowiednich wytycznych montażu dla wszystkich branż, których to dotyczy!

- DE Alle technischen Daten der Montageanleitung sind sorgfältig erstellt, bei offensichtlichen Irrtümern bleiben nachträgliche Korrekturen vorbehalten.
- GB All technical data of the installation manual has been prepared with care, subject to subsequent corrections of obvious errors.
- FR Toutes les informations techniques figurant dans la notice de montage sont élaborées avec soin. En cas d'erreurs manifestes, des corrections ultérieures demeurent sous réserve.
- NL Alle technische gegevens van de montage-instructies zijn zorgvuldig opgesteld, bij duidelijke fouten blijven latere correcties voorbehouden.
- ES Todos los datos técnicos de estas instrucciones de montaje se elaboraron con la debida atención, en caso de errores notorios nos reservamos el derecho a efectuar las correcciones oportunas.
- PT Todos os dados técnicos das instruções de montagem foram elaborados meticulosamente. Em caso de erros evidentes, reservamos para nós o direito a correções posteriores.
- PL Wszystkie dane techniczne zawarte w instrukcji montażu zostały starannie spisane. W przypadku oczywistych pomyłek zastrzegamy sobie prawo do wprowadzania późniejszych zmian.

- DE **Hinweis:** Die Einhaltung dieser Einbau-Empfehlung ist Voraussetzung für einen Gewährleistungsanspruch auf der Grundlage unserer Verkaufs- und Lieferbedingungen.
- GB **Note:** Compliance with this installation recommendation is required for a warranty claim based on our sales and delivery conditions.
- FR **Remarque :** L'observation de cette recommandation de pose est la condition préalable pour un recours en garantie sur la base de nos conditions de vente et de livraison.
- NL **Opmerking:** Het opvolgen van de aanbevelingen voor het inbouwen is - op basis van onze Voorwaarden voor Verkoop en Levering een voorwaarde om aanspraak te kunnen maken op garantie.
- ES **Nota:** El cumplimiento de esta recomendación de montaje es requisito indispensable para el derecho de garantía según nuestras condiciones de venta y entrega.
- PT **Nota:** A observação deste recomendação de montagem é uma condição para o direito à garantia com base nas condições de venda e fornecimento.
- PL **Wskazówka:** Zgodnie z naszymi warunkami sprzedaży i dostawy gwarancja obowiązuje tylko wówczas, gdy przestrzegane są niniejsze zalecenia dotyczące montażu.

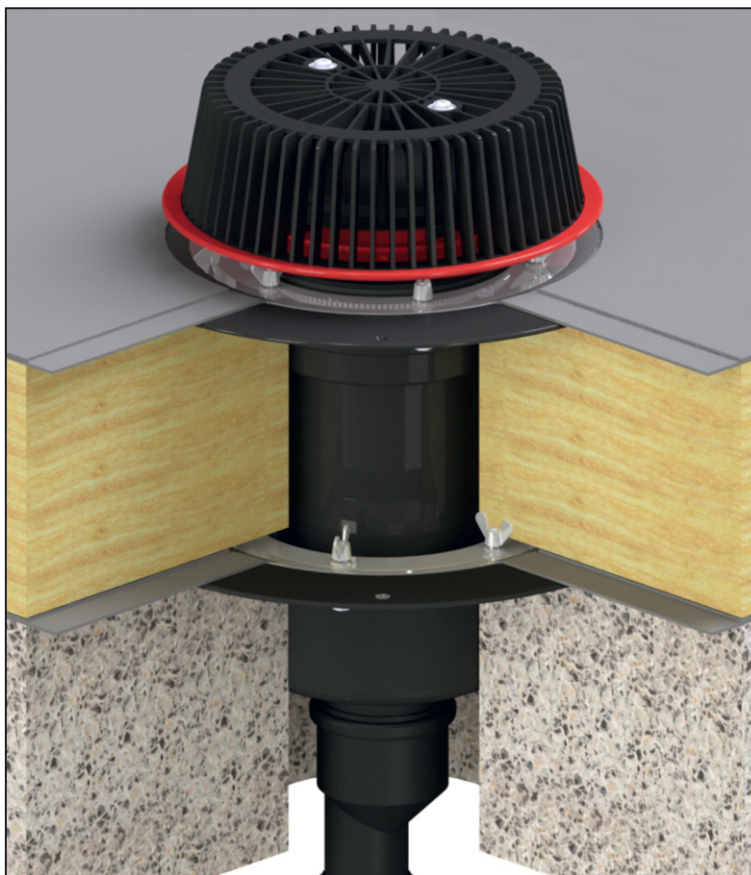
## Dach-und Balkonaufbauten

Roof and balcony constructions / Toit et des constructions balcon / Dak- en balkonopbouw / Estructuras de cubierta y balcón / Construções telhado e balcão / Nadbudówki dachowe i balkonowe

Anschlüsse sind gemäß DIN 18531/Flachdachrichtlinie auszuführen / Connections must be made as per DIN 18531/flat roof directive. / Réaliser les raccordements conformément à la norme DIN 18531 / directive relative aux toitures terrasses / Aansluitingen dienen conform DIN 18531/richtlijn voor platdaken te worden uitgevoerd./ Las conexiones deberán realizarse según DIN 18531/directriz para cubiertas planas. / Efetuar as ligações de acordo com a DIN 18531/Diretiva relativa a telhados planos. / Przyłącza wykonać zgodnie z normą DIN 18531 / dyrektywą w sprawie dachów płaskich.

### DE Dachablauf mit Aufstockelement und Notentwässerungseinheit

- GB Roof drain with raising piece and overflow adaptor  
FR Avaloir de toit avec élément de rehausse et bonité de drainage de secours  
NL Dakafvoer met opbouwelement en noodafwateringseenheid  
ES Sumidero con elemento de elevación para desagüe de emergencia  
PT Sumidouro com elemento de aumento e escoamento de emergência  
PL Wpust dachowy z przedłużką i adaptor odwodnienia awaryjnego



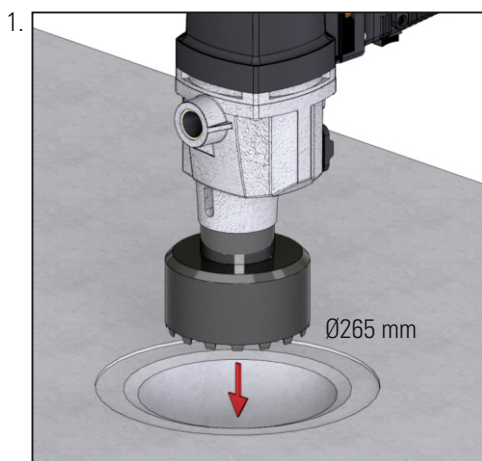
### DE Dachablauf mit Aufstockelement, Brandschutz-Rohbauelement und Notentwässerungseinheit

- GB Roof drain with raising piece, fire and sound-insulating collar and overflow adaptor  
FR Avaloir de toit avec élément de rehausse, élément de gros oeuvre de ehausse et bonité de drainage de secours  
NL Dakafvoer met opbouwelement, brandwerend ruwbouwelement en noodafwateringseenheid  
ES Sumidero con elemento de elevación parahojas, unidad desagüe de emergencia  
PT Sumidouro com elemento de aumento, elemento de pré-instalação para escoamento de emergência  
PL Wpust dachowy z przedłużką, element zabezpieczenia p.poż. i adaptor odwodnienia awaryjnego

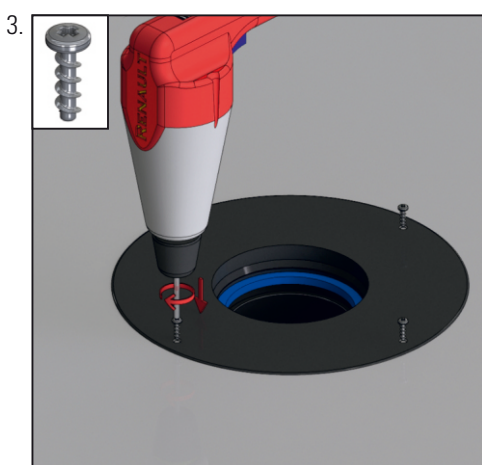
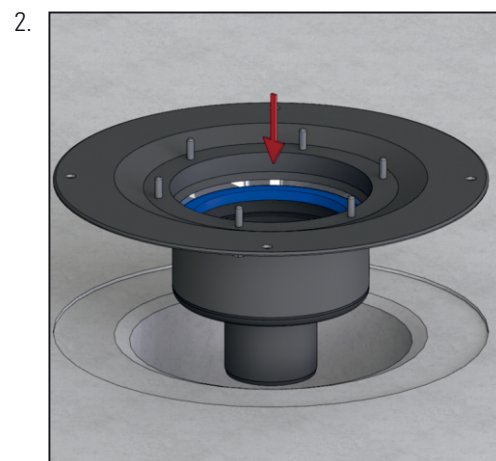


# Einbau

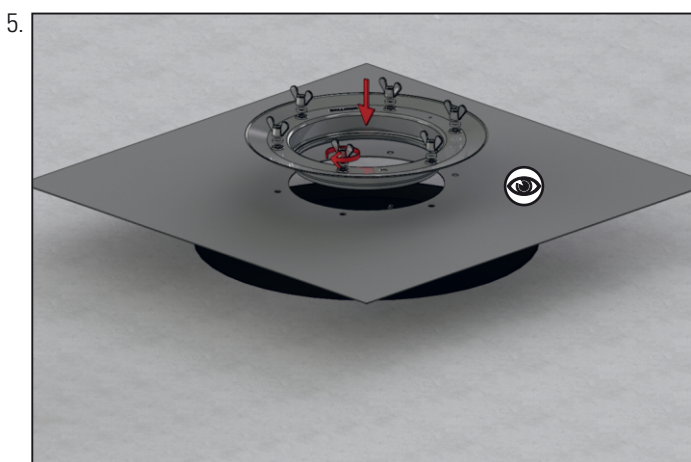
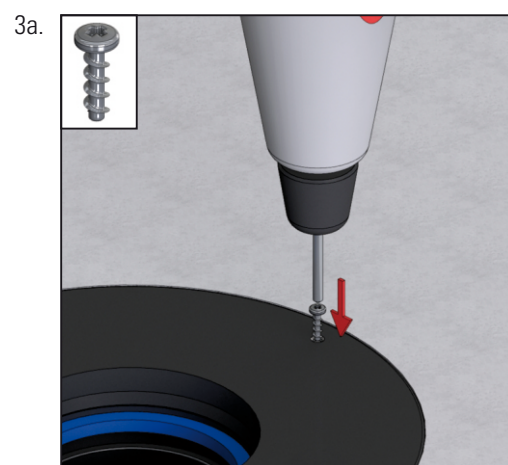
Installation / Montage / Inbouw /  
Montaje / Montagem / Montaż



DE Kernbohrmaß  
GB Recess size  
FR Dégagement  
NL Afmetingen uitsparing  
ES Medidas de la escotadura  
PT Espaço de montagem  
PL Otwór montażowy



DE Schrauben bauseits  
GB Screws on site  
FR Vis sur place  
NL Schroeven ter plaatse  
ES Perno en el sitio  
PT Parafuso no local  
PL Śruby na miejscu



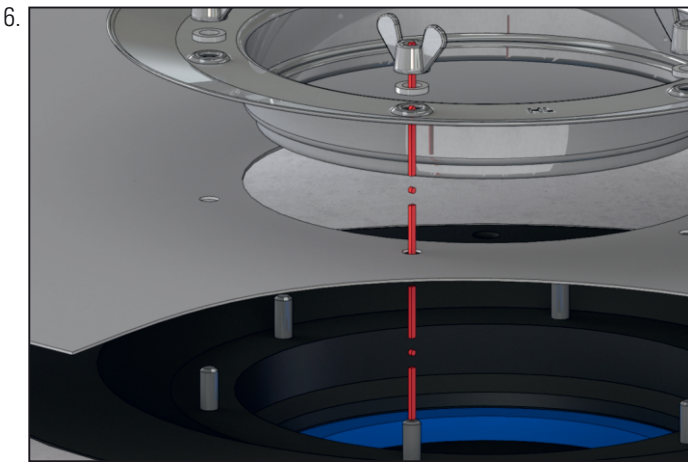
## Zubehör / Accessories / Accessoire / Toebehoren / Accesorio / Acessório / Wyposażenie



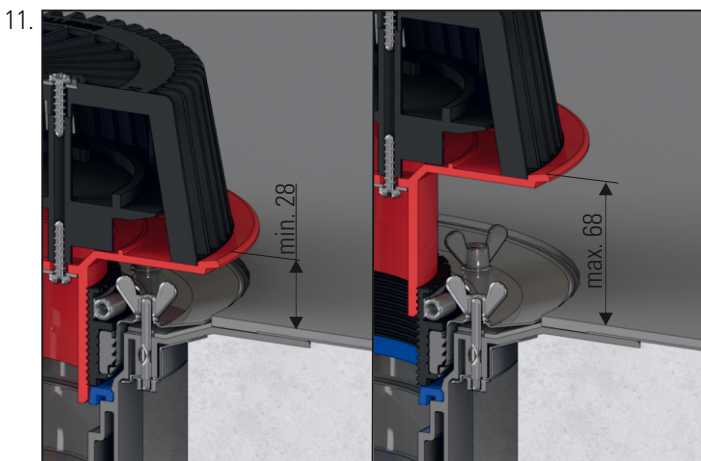
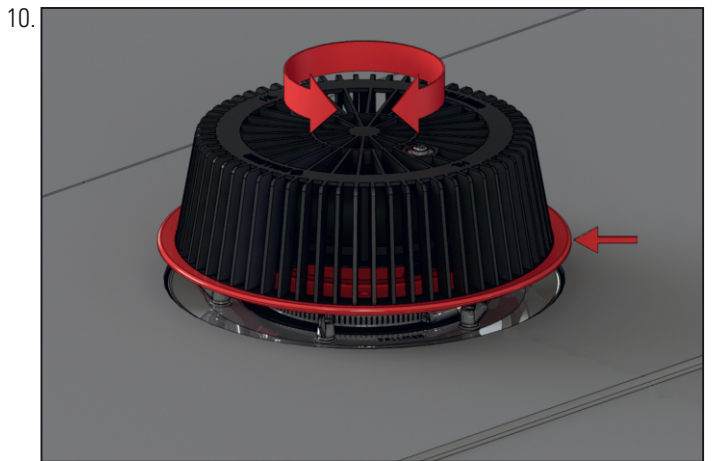
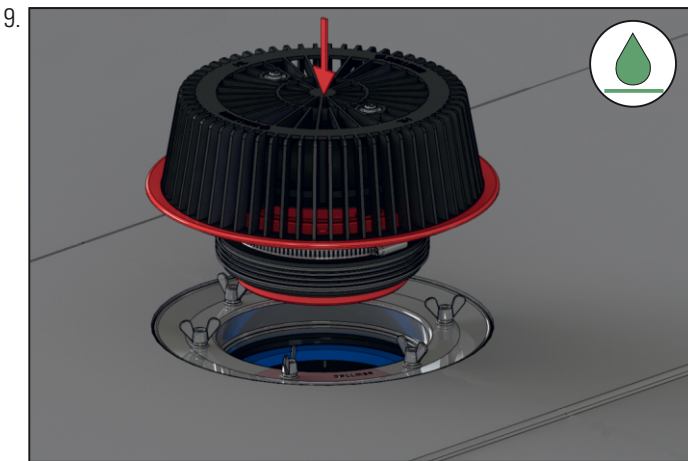
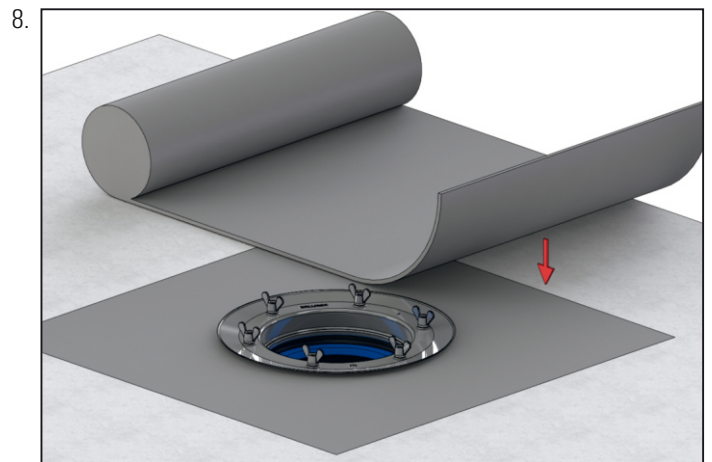
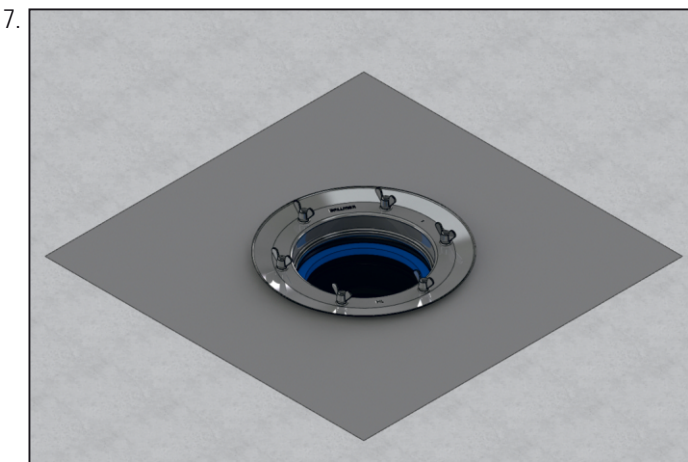
Anschluss-Manschette 65  
Waterproofing collar 65  
Manchette de raccordement 65  
Aansluitmanchet 65  
Membrana impermeabilizante 65  
Membrana de impermeabilização 65  
Mankiet do wpustów 65  
790217 PVC  
790224 EPDM  
790148 Rhepanol

# Einbau

Installation / Montage / Inbouw /  
Montaje / Montagem / Montaż

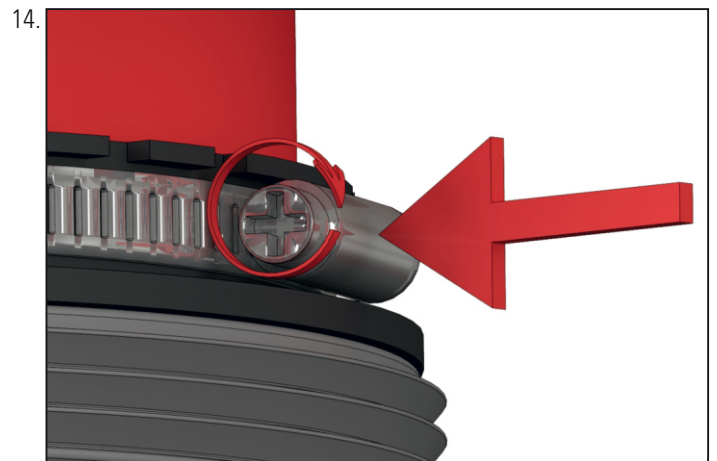
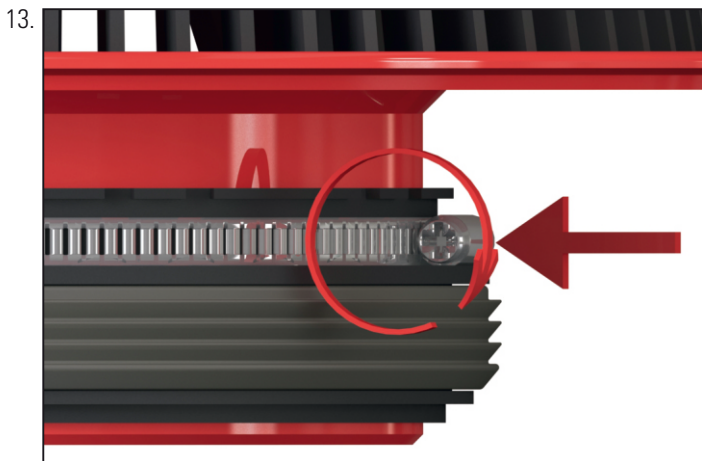


DE Drehmoment 6-8 Nm  
GB tightening torque 6-8 Nm  
FR couple de serrage 6-8 Nm  
NL aandraaimoment 6-8 Nm  
ES par de apriete 6-8 Nm  
PT torque de aperto 6-8 Nm  
PL moment dokręcania 6-8 Nm



## Einbau

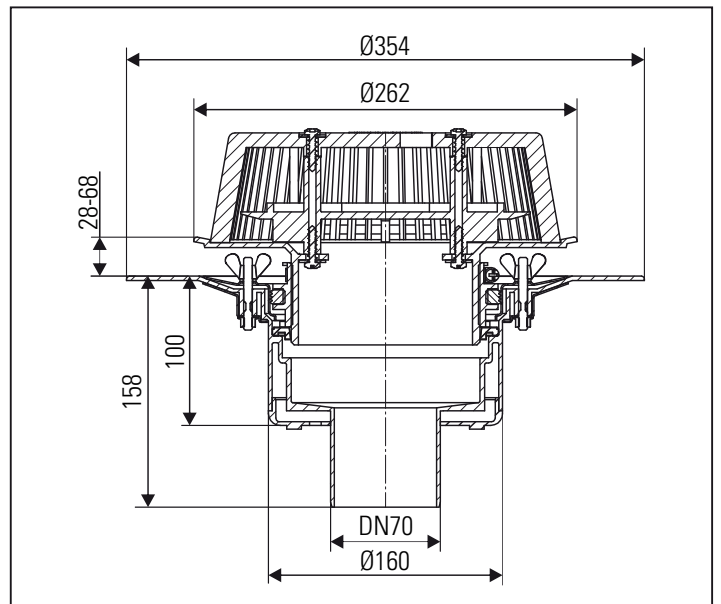
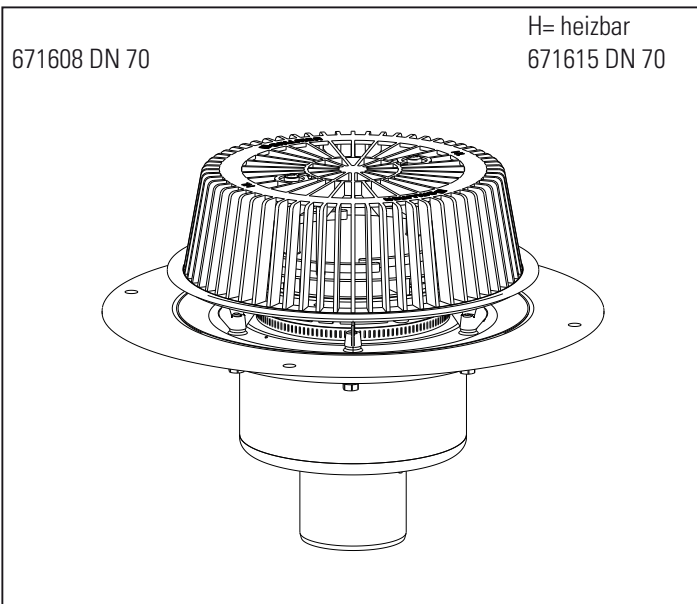
Installation / Montage / Inbouw /  
Montaje / Montagem / Montaż



DE Auf richtigen Sitz kontrollieren.  
GB Check for correct fit.  
FR Vérifiez l'ajustement correct  
NL Controleer op juiste pasvorm  
ES Compruebe el ajuste correcto  
PT Verifique o ajuste correto  
PL Sprawdź poprawność dopasowania

## Einbaumaße

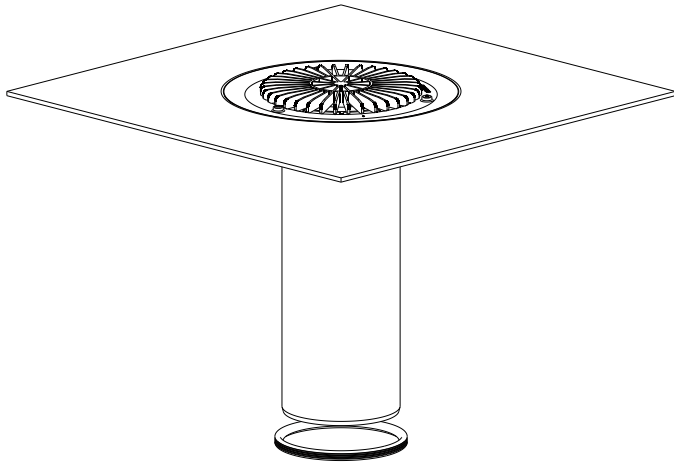
Installation dimensions / Cotes de montage / Inbouwmaten /  
Dimensiones de montaje / Dimensões de montagem / Wymiary montażowe



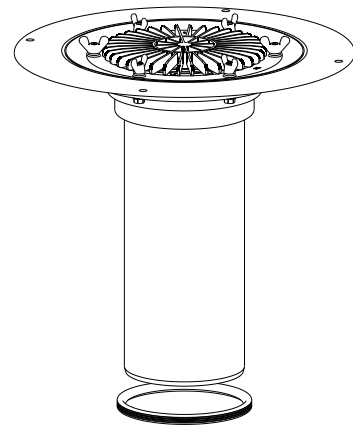
# Zubehör

Accessories / Accessoires / Toebehoren /  
Accesorios / Acessórios / Akcesoria

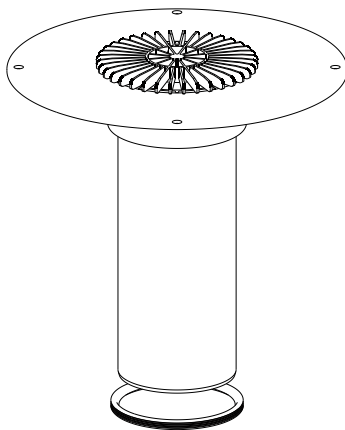
DallBit  
622587



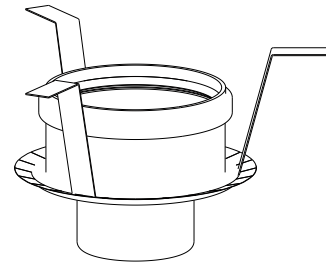
Schraubflansch  
621580



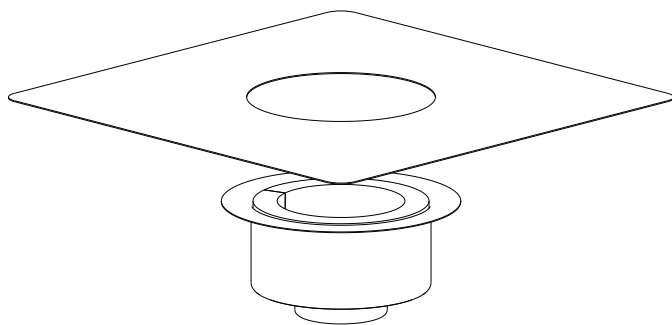
623584 PVC  
671226 FPO-PP  
671573 FPO-PE



515018  
515056

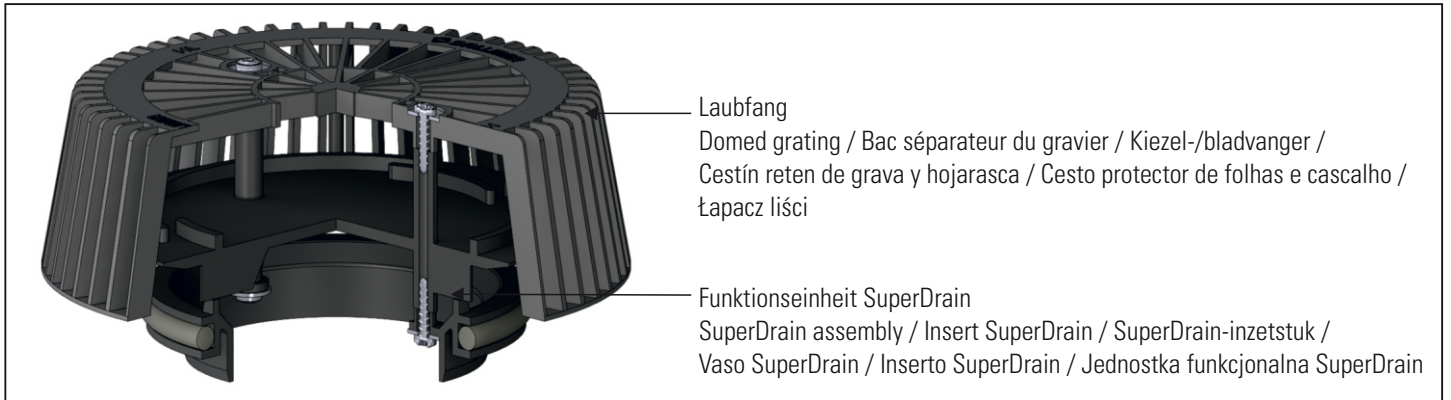


515131 DN 70



# Funktionseinheit SuperDrain

SuperDrain insert / Insert SuperDrain / SuperDrain-inzetstuk /  
 Vaso SuperDrain / Inseto SuperDrain / Jednostka funkcjonalna SuperDrain



DE Die Funktion des SuperDrain-Entwässerungssystem ist nur dann gewährleistet, wenn in allen Abläufen die Funktionseinheiten eingebaut sind. Diese Einheiten müssen 1/2 jährlich auf Verunreinigungen überprüft werden. Nach der Reinigung die Funktionseinheit wieder korrekt in den Dachablauf einsetzen.

GB The SuperDrain siphonic drainage system will only work correctly when the SuperDrain assembly (also referred to as baffles) are in place in every drain in the system. These assembly must be checked and cleaned every 6 months. To do this, the SuperDrain assembly should be unclipped from the drain. After cleaning, the assembly must be correctly replaced into the roof drain.

## Inhalt der Lieferung

Delivery contents / Contenu de la livraison / Omvang van de levering /  
 Contenido de la entrega / Conteúdo da entrega / Zakres dostawy



## Ablaufleistung nach DIN EN 1253 in l/s bei Anstauhöhen 5 - 65 mm

Flow rate / Débit d'écoulement / Afvoercapaciteit /  
 Capacidad de evacuación / Capacidade de evacuação / Wydajność przepływu

|       | DIN EN 1253      | 5 mm     | 15 mm    | 25 mm    | 35 mm     | 45 mm     | 55 mm     | 65 mm     |
|-------|------------------|----------|----------|----------|-----------|-----------|-----------|-----------|
| DN 70 | 12,0 l/s (55 mm) | 0,70 l/s | 3,40 l/s | 6,70 l/s | 11,20 l/s | 17,30 l/s | 17,40 l/s | 17,40 l/s |

Dallmer GmbH + Co. KG  
 Wiebelsheidestraße 25  
 59757 Arnsberg  
 Germany

T +49 2932 9616 - 0  
 F +49 2932 9616 - 222  
 E info@dallmer.de  
 W dallmer.com

# DALLMER